



ПРАВИТЕЛЬСТВО САНКТ-ПЕТЕРБУРГА
КОМИТЕТ ПО ГОСУДАРСТВЕННОМУ КОНТРОЛЮ, ИСПОЛЬЗОВАНИЮ
И ОХРАНЕ ПАМЯТНИКОВ ИСТОРИИ И КУЛЬТУРЫ
РАСПОРЯЖЕНИЕ

окуд

03.04.2023

№ 516-рп

**Об утверждении границ и режима использования территории
объекта культурного наследия регионального значения
«Дом эмира Бухарского (лицевой дом и 5 флигелей)»**

В соответствии со статьей 3.1, подпунктом 10 пункта 2 статьи 33 Федерального закона от 25.06.2002 № 73-ФЗ «Об объектах культурного наследия (памятниках истории и культуры) народов Российской Федерации» и пунктом 3.12 Положения о Комитете по государственному контролю, использованию и охране памятников истории и культуры, утвержденного постановлением Правительства Санкт-Петербурга от 28.04.2004 № 651, на основании историко-культурного исследования, выполненного ООО «Росскарта» (от 13.10.2022 рег. № 01-43-26987/22-0-0):

1. Утвердить:

1.1. Границы территории объекта культурного наследия регионального значения «Дом эмира Бухарского (лицевой дом и 5 флигелей)», расположенного по адресу: Санкт-Петербург, Каменноостровский пр., 44 б, согласно приложению № 1 к распоряжению.

1.2. Режим использования территории объекта культурного наследия регионального значения «Дом эмира Бухарского (лицевой дом и 5 флигелей)», расположенного по адресу: Санкт-Петербург, Каменноостровский пр., 44 б, согласно приложению № 2 к распоряжению.

2. План границ территории объекта культурного наследия регионального значения «Дом эмира Бухарского (с пятью флигелями)», утвержденный КГИОП 19.08.2005, признать утратившим силу.

3. Начальнику отдела государственного реестра объектов культурного наследия обеспечить:

3.1. Направление в Управление Федеральной службы государственной регистрации, кадастра и картографии по Санкт-Петербургу, Комитет по градостроительству и архитектуре копий распоряжений в срок, не превышающий пяти рабочих дней со дня издания распоряжения.

3.2. Уведомление лиц, являющихся собственниками или иными законными владельцами объекта, указанного в пункте 1 распоряжения, в срок, не превышающий трех рабочих дней со дня издания распоряжения.

3.3. Размещение настоящего распоряжения в электронной форме в локальной компьютерной сети КГИОП и его официальное опубликование.

3.4. Внесение соответствующих изменений в «Геоинформационную базу данных по объектам культурного наследия, границам и режимам зон охраны на территории Санкт-Петербурга».

4. Контроль за выполнением распоряжения возложить на начальника Управления государственного реестра объектов культурного наследия.

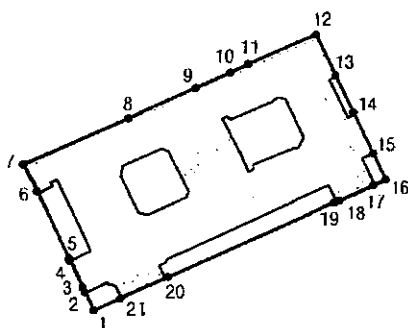
Председатель КГИОП

A large, stylized handwritten signature in black ink, consisting of a large loop on the left and several overlapping strokes on the right.

С.В. Макаров

Границы территории объекта культурного наследия регионального значения
«Дом эмира Бухарского (лицевой дом и 5 флигелей)» (далее – объект культурного наследия),
расположенного по адресу: Санкт-Петербург, Каменноостровский пр., 44 б

1. Схема границ территории объекта культурного наследия:



Масштаб 1:2000

Условные обозначения:

- граница объекта культурного наследия
- 1 характерная точка границы объекта культурного наследия
- территория, занимаемая объектом культурного наследия регионального значения

Перечень координат характерных точек границ территории
объекта культурного наследия:

Сведения о местоположении границ объекта					
1. Система координат		СК-1964			
2. Сведения о характерных точках границ объекта					
Обозначение характерных точек границ	Координаты, м		Метод определения координат характерной точки	Средняя квадратическая погрешность положения	Описание обозначения точки на местности (при наличии)
	X	Y			
1	2	3	4	5	6
1	97869.92	113236.91	Метод спутниковых геодезических измерений	0.10	—
2	97874.66	113234.61	Метод спутниковых геодезических измерений	0.10	—
3	97875.99	113233.96	Метод спутниковых геодезических измерений	0.10	—
4	97883.31	113230.36	Метод спутниковых геодезических измерений	0.10	—
5	97883.55	113230.25	Метод спутниковых геодезических измерений	0.10	—
6	97901.22	113221.71	Метод спутниковых геодезических измерений	0.10	—
7	97908.39	113218.26	Метод спутниковых геодезических измерений	0.10	—
8	97920.71	113245.99	Метод спутниковых геодезических измерений	0.10	—
9	97928.68	113263.78	Метод спутниковых геодезических измерений	0.10	—
10	97932.79	113273.04	Метод спутниковых геодезических измерений	0.10	—
11	97934.99	113277.72	Метод спутниковых геодезических измерений	0.10	—
12	97942.75	113295.50	Метод спутниковых геодезических измерений	0.10	—
13	97932.01	113300.76	Метод спутниковых геодезических измерений	0.10	—
14	97922.21	113305.51	Метод спутниковых геодезических измерений	0.10	—
15	97911.28	113310.80	Метод спутниковых геодезических измерений	0.10	—
16	97904.37	113314.16	Метод спутниковых геодезических измерений	0.10	—
17	97902.85	113310.86	Метод спутниковых геодезических измерений	0.10	—
18	97898.71	113301.84	Метод спутниковых геодезических измерений	0.10	—
19	97898.15	113300.45	Метод спутниковых геодезических измерений	0.10	—
20	97878.56	113256.45	Метод спутниковых геодезических измерений	0.10	—
21	97872.99	113243.86	Метод спутниковых геодезических измерений	0.10	—
1	97869.92	113236.91	Метод спутниковых геодезических измерений	0.10	—

Режим использования территории объекта культурного наследия регионального значения
«Дом эмира Бухарского (лицевой дом и 5 флигелей)», расположенного по адресу:
Санкт-Петербург, Каменноостровский пр., 44 б

1. На территории объекта культурного наследия запрещаются: строительство объектов капитального строительства и увеличение объемно-пространственных характеристик существующих на территории объекта культурного наследия объектов капитального строительства; проведение земляных, строительных, мелиоративных и иных работ, за исключением работ по сохранению объекта культурного наследия или его отдельных элементов, сохранению историко-градостроительной или природной среды объекта культурного наследия.

2. На территории объекта культурного наследия разрешается ведение хозяйственной деятельности, не противоречащей требованиям обеспечения сохранности объекта культурного наследия и позволяющей обеспечить функционирование объекта культурного наследия в современных условиях.

3. Требования к осуществлению деятельности в границах территории объекта культурного наследия и требования к содержанию использования территории объекта культурного наследия устанавливаются законодательством Российской Федерации и Санкт-Петербурга об объектах культурного наследия.