



ПРАВИТЕЛЬСТВО САНКТ-ПЕТЕРБУРГА  
КОМИТЕТ ПО ГОСУДАРСТВЕННОМУ КОНТРОЛЮ, ИСПОЛЬЗОВАНИЮ  
И ОХРАНЕ ПАМЯТНИКОВ ИСТОРИИ И КУЛЬТУРЫ  
РАСПОРЯЖЕНИЕ

окуд

18.04.2023

№ 254-рп

**Об утверждении границ и режима использования территории  
объекта культурного наследия федерального значения  
«Училищный дом им. Петра Великого»**

В соответствии со статьей 3.1, подпунктом 10 пункта 2 статьи 33 Федерального закона от 25.06.2002 № 73-ФЗ «Об объектах культурного наследия (памятниках истории и культуры) народов Российской Федерации» и пунктом 3.12 Положения о Комитете по государственному контролю, использованию и охране памятников истории и культуры, утвержденного постановлением Правительства Санкт-Петербурга от 28.04.2004 № 651, на основании историко-культурного исследования, выполненного ООО «Росскарта» (от 27.10.2022 рег. № 01-43-28416/22-0-0):

1. Утвердить:

1.1. Границы территории объекта культурного наследия федерального значения «Училищный дом им. Петра Великого», расположенного по адресу: г. Санкт-Петербург, Петроградская набережная, дом 2-4, литера А, согласно приложению № 1 к распоряжению.

1.2. Режим использования территории объекта культурного наследия федерального значения «Училищный дом им. Петра Великого», расположенного по адресу: г. Санкт-Петербург, Петроградская набережная, дом 2-4, литера А, согласно приложению № 2 к распоряжению.

2. План границ территории объекта культурного наследия федерального значения «Училищный дом им. Петра Великого», утвержденный КГИОП 06.07.2005, признать утратившим силу.

3. Начальнику отдела государственного реестра объектов культурного наследия обеспечить:

3.1. Направление в Управление Федеральной службы государственной регистрации, кадастра и картографии по Санкт-Петербургу, Комитет по градостроительству и архитектуре копий распоряжений в срок, не превышающий пяти рабочих дней со дня издания распоряжения.

3.2. Уведомление лиц, являющихся собственниками или иными законными владельцами объекта, указанного в пункте 1 распоряжения, в срок, не превышающий трех рабочих дней со дня издания распоряжения.

3.3. Размещение настоящего распоряжения в электронной форме в локальной компьютерной сети КГИОП и его официальное опубликование.

3.4. Внесение соответствующих изменений в «Геоинформационную базу данных по объектам культурного наследия, границам и режимам зон охраны на территории Санкт-Петербурга».

4. Контроль за выполнением распоряжения возложить на начальника Управления государственного реестра объектов культурного наследия.

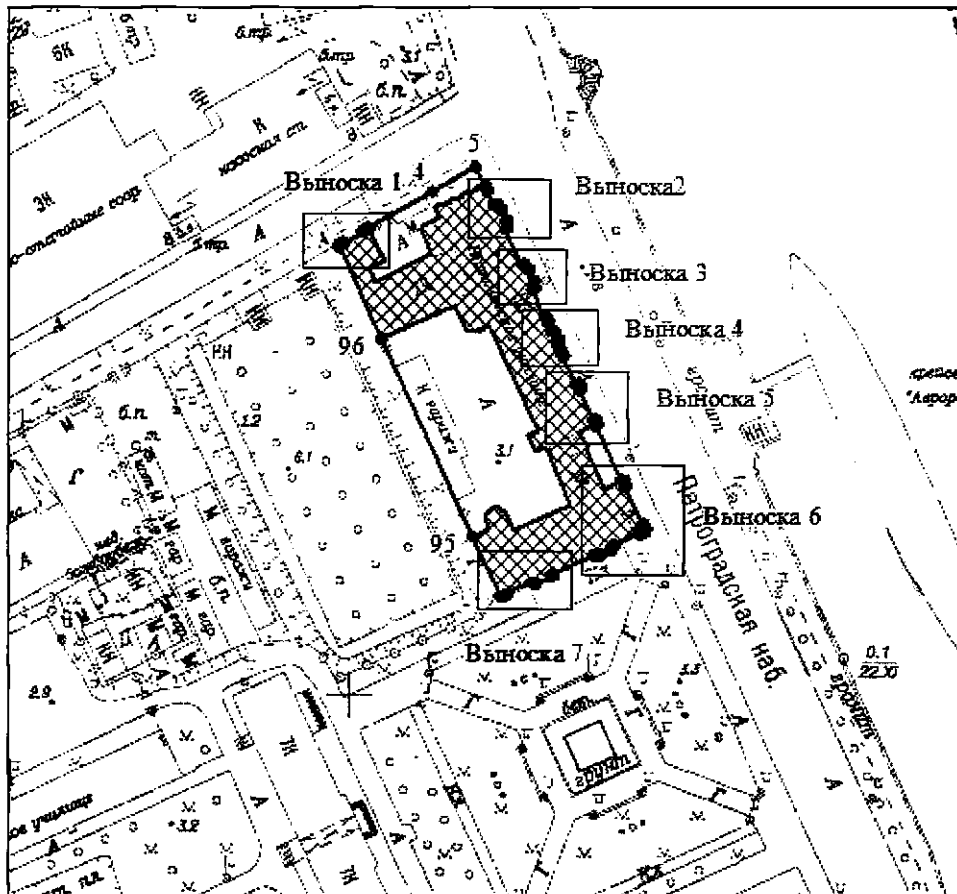
**Председатель КГИОП**

A handwritten signature in black ink, consisting of several fluid, overlapping strokes that form a stylized representation of the name S.V. Makarov.

**С.В. Макаров**

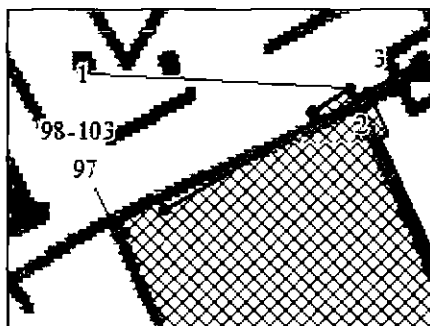
Границы территории объекта культурного наследия федерального значения  
«Училищный дом им. Петра Великого» (далее – объект культурного наследия), расположенного  
по адресу: г. Санкт-Петербург, Петроградская набережная, дом 2-4, литера А

1. Схема границ территории объекта культурного наследия:

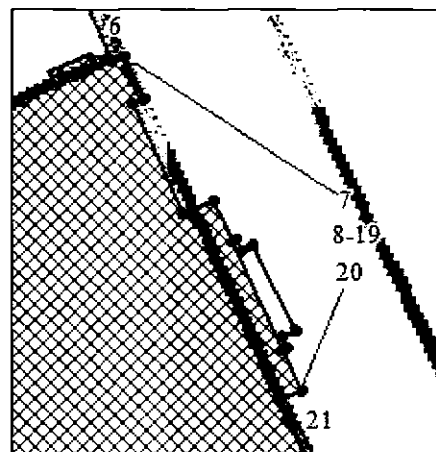


Масштаб 1:2000

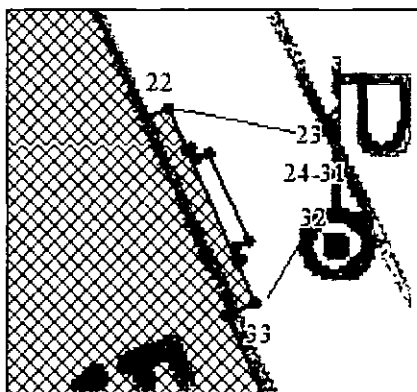
Выноска 1



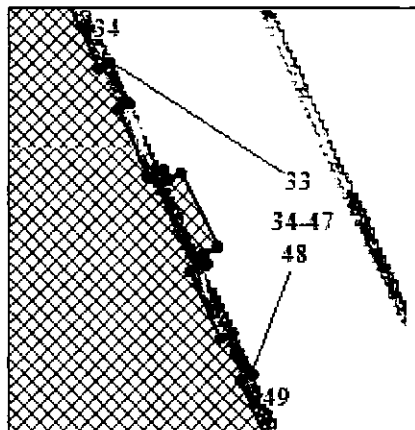
Выноска 2



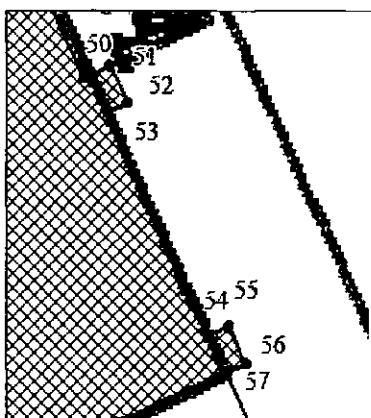
Выноска 3



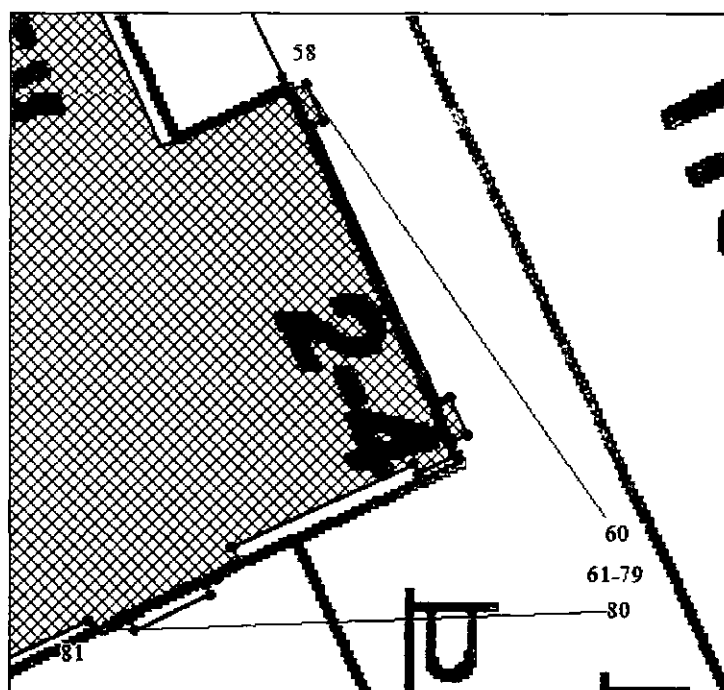
Выноска 4



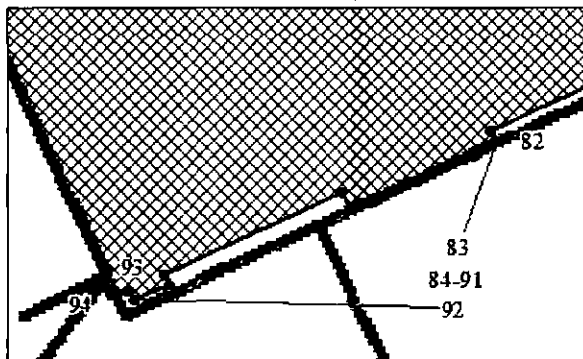
Выноска 5






Выноска 6



Выноска 7



Условные обозначения:

- |   |  |
|---|--|
|  | граница территории объекта культурного наследия                            |
|  | характерная точка границы территории объекта культурного наследия          |
|  | территория, занимаемая объектом культурного наследия федерального значения |

2. Перечень координат характерных точек границ территории  
объекта культурного наследия:

Сведения о местоположении границ объекта					
1. Система координат СК-1964					
2. Сведения о характерных точках границ объекта					
Обозначение характерных точек границ	Координаты, м		Метод определения координат характерной точки	Средняя квадратическая погрешность положения характерной точки ( $M_i$ ), м	Описание обозначения точки на местности (при наличии)
	X	Y			
1	2	3	4	5	6
1	96523.69	114804.75	Метод спутниковых геодезических измерений (определений)	0.10	–
2	96523.36	114804.98	Метод спутниковых геодезических измерений (определений)	0.10	–
3	96523.56	114805.33	Метод спутниковых геодезических измерений (определений)	0.10	–
4	96533.19	114822.08	Метод спутниковых геодезических измерений (определений)	0.10	–
5	96539.72	114833.43	Метод спутниковых геодезических измерений (определений)	0.10	–
6	96534.60	114835.73	Метод спутниковых геодезических измерений (определений)	0.10	–
7	96534.74	114836.15	Метод спутниковых геодезических измерений (определений)	0.10	–
8	96533.35	114836.81	Метод спутниковых геодезических измерений (определений)	0.10	–
9	96533.17	114836.43	Метод спутниковых геодезических измерений (определений)	0.10	–
10	96529.54	114838.10	Метод спутниковых геодезических измерений (определений)	0.10	–
11	96529.98	114839.11	Метод спутниковых геодезических измерений (определений)	0.10	–
12	96528.63	114839.73	Метод спутниковых геодезических измерений (определений)	0.10	–
13	96528.70	114839.87	Метод спутниковых геодезических измерений (определений)	0.10	–
14	96528.33	114840.04	Метод спутниковых геодезических измерений (определений)	0.10	–
15	96528.50	114840.41	Метод спутниковых геодезических измерений (определений)	0.10	–
16	96525.65	114841.82	Метод спутниковых геодезических измерений (определений)	0.10	–
17	96525.44	114841.38	Метод спутниковых геодезических измерений (определений)	0.10	–
18	96525.06	114841.56	Метод спутниковых геодезических измерений (определений)	0.10	–
19	96524.98	114841.40	Метод спутниковых геодезических измерений (определений)	0.10	–
20	96523.63	114842.02	Метод спутниковых геодезических измерений (определений)	0.10	–
21	96523.28	114841.28	Метод спутниковых геодезических измерений (определений)	0.10	–
22	96513.82	114845.71	Метод спутниковых геодезических измерений (определений)	0.10	–
23	96514.15	114846.45	Метод спутниковых геодезических измерений (определений)	0.10	–
24	96512.78	114847.07	Метод спутниковых геодезических измерений (определений)	0.10	–
25	96512.84	114847.21	Метод спутниковых геодезических измерений (определений)	0.10	–
26	96512.46	114847.38	Метод спутниковых геодезических измерений (определений)	0.10	–





97	96518.79	114797.08	Метод спутниковых геодезических измерений (определений)	0.10	—
98	96518.91	114797.28	Метод спутниковых геодезических измерений (определений)	0.10	—
99	96519.29	114797.06	Метод спутниковых геодезических измерений (определений)	0.10	—
100	96520.04	114798.39	Метод спутниковых геодезических измерений (определений)	0.10	—
101	96519.69	114798.59	Метод спутниковых геодезических измерений (определений)	0.10	—
102	96522.67	114803.62	Метод спутниковых геодезических измерений (определений)	0.10	—
103	96522.93	114803.47	Метод спутниковых геодезических измерений (определений)	0.10	—
1	96523.69	114804.75	Метод спутниковых геодезических измерений (определений)	0.10	—

Режим использования территории объекта культурного наследия федерального значения  
«Училищный дом им. Петра Великого», расположенного по адресу: г. Санкт-Петербург,  
Петроградская набережная, дом 2-4, литера А

1. На территории объекта культурного наследия запрещаются: строительство объектов капитального строительства и увеличение объемно-пространственных характеристик существующих на территории объекта культурного наследия объектов капитального строительства; проведение земляных, строительных, мелиоративных и иных работ, за исключением работ по сохранению объекта культурного наследия или его отдельных элементов, сохранению историко-градостроительной или природной среды объекта культурного наследия.

2. На территории объекта культурного наследия разрешается ведение хозяйственной деятельности, не противоречащей требованиям обеспечения сохранности объекта культурного наследия и позволяющей обеспечить функционирование объекта культурного наследия в современных условиях.

3. Требования к осуществлению деятельности в границах территории объекта культурного наследия и требования к содержанию использования территории объекта культурного наследия устанавливаются законодательством Российской Федерации и Санкт-Петербурга об объектах культурного наследия.