

**ПРАВИТЕЛЬСТВО САНКТ-ПЕТЕРБУРГА****ПОСТАНОВЛЕНИЕ**

окуд

31.03.2026№ 198

**Об утверждении проекта планировки
с проектом межевания территории
для размещения линейных объектов
регионального значения
«Транспортная развязка
на пересечении Пулковского шоссе
и Волхонского шоссе с подходами»,
«Киевское шоссе»**

В соответствии со статьями 45 и 46 Градостроительного кодекса Российской Федерации и в целях обеспечения градостроительного развития территории для размещения линейных объектов регионального значения «Транспортная развязка на пересечении Пулковского шоссе и Волхонского шоссе с подходами», «Киевское шоссе» Правительство Санкт-Петербурга

ПОСТАНОВЛЯЕТ:

1. Утвердить проект планировки территории для размещения линейных объектов регионального значения «Транспортная развязка на пересечении Пулковского шоссе и Волхонского шоссе с подходами», «Киевское шоссе» в составе:

1.1. Чертеж красных линий территории для размещения линейных объектов регионального значения «Транспортная развязка на пересечении Пулковского шоссе и Волхонского шоссе с подходами», «Киевское шоссе» (границы территории, в отношении которой осуществляется подготовка проекта планировки; существующие красные линии, устанавливаемые красные линии, отменяемые красные линии; номера характерных точек устанавливаемых красных линий, в том числе точек начала и окончания красных линий, точек изменения описания красных линий; перечень координат характерных точек устанавливаемых красных линий) согласно приложению № 1.

1.2. Чертеж границ зон планируемого размещения линейных объектов регионального значения «Транспортная развязка на пересечении Пулковского шоссе и Волхонского шоссе с подходами», «Киевское шоссе» (границы территории, в отношении которой осуществляется подготовка проекта планировки; границы зон планируемого размещения линейных объектов регионального значения; границы зон планируемого размещения объектов капитального строительства, проектируемых в составе линейных объектов регионального значения; номера характерных точек границ зон планируемого размещения линейных объектов регионального значения, в том числе точек начала и окончания, точек изменения описания границ таких зон) согласно приложению № 2.

1.3. Положение о размещении линейных объектов регионального значения «Транспортная развязка на пересечении Пулковского шоссе и Волхонского шоссе с подходами», «Киевское шоссе» согласно приложению № 3.

2. Утвердить проект межевания территории для размещения линейных объектов регионального значения «Транспортная развязка на пересечении Пулковского шоссе и Волхонского шоссе с подходами», «Киевское шоссе» в составе:

2.1. Чертеж межевания территории для размещения линейных объектов регионального значения «Транспортная развязка на пересечении Пулковского шоссе и Волхонского шоссе с подходами», «Киевское шоссе» (красные линии) согласно приложению № 4.

2.2. Перечень образуемых земельных участков; перечень координат характерных точек образуемых земельных участков; сведения о границах территории, применительно к которой осуществляется подготовка проекта межевания, содержащие перечень координат характерных точек таких границ в системе координат, используемой для ведения Единого государственного реестра недвижимости; вид разрешенного использования образуемых и существующих земельных участков, предназначенных для размещения линейных объектов регионального значения, и объектов капитального строительства, проектируемых в составе линейных объектов регионального значения «Транспортная развязка на пересечении Пулковского шоссе и Волхонского шоссе с подходами», «Киевское шоссе», согласно приложению № 5.

2.3. Чертеж межевания территории для размещения линейных объектов регионального значения «Транспортная развязка на пересечении Пулковского шоссе и Волхонского шоссе с подходами», «Киевское шоссе» (границы и условные номера образуемых земельных участков, в том числе в отношении которых предполагаются их резервирование и (или) изъятие для государственных нужд) согласно приложению № 6.

3. Постановление вступает в силу на следующий день после его официального опубликования.

4. Контроль за выполнением постановления возложить на вице-губернатора Санкт-Петербурга Линченко Н.В.

Губернатор
Санкт-Петербурга



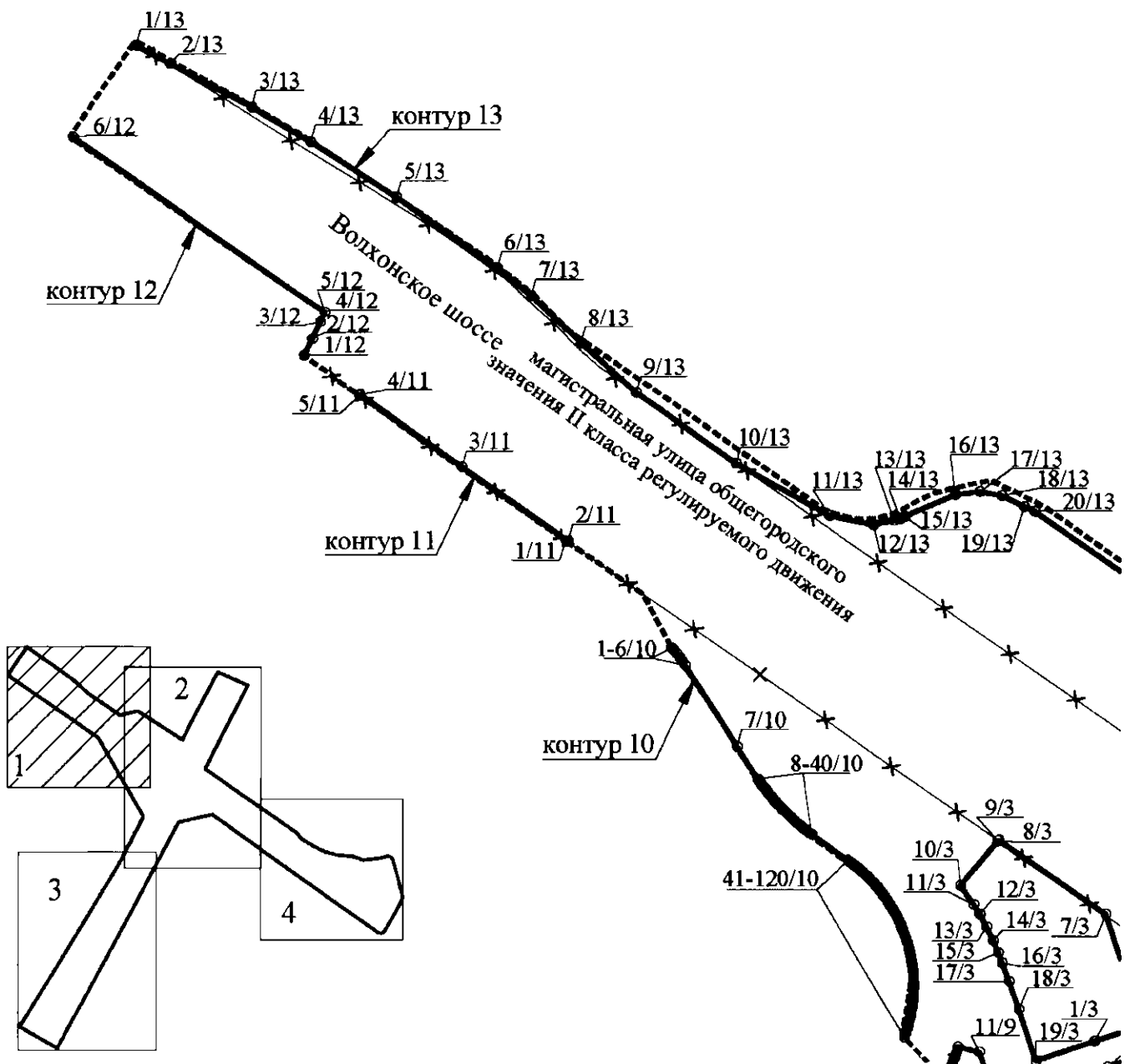
А.Д.Беглов

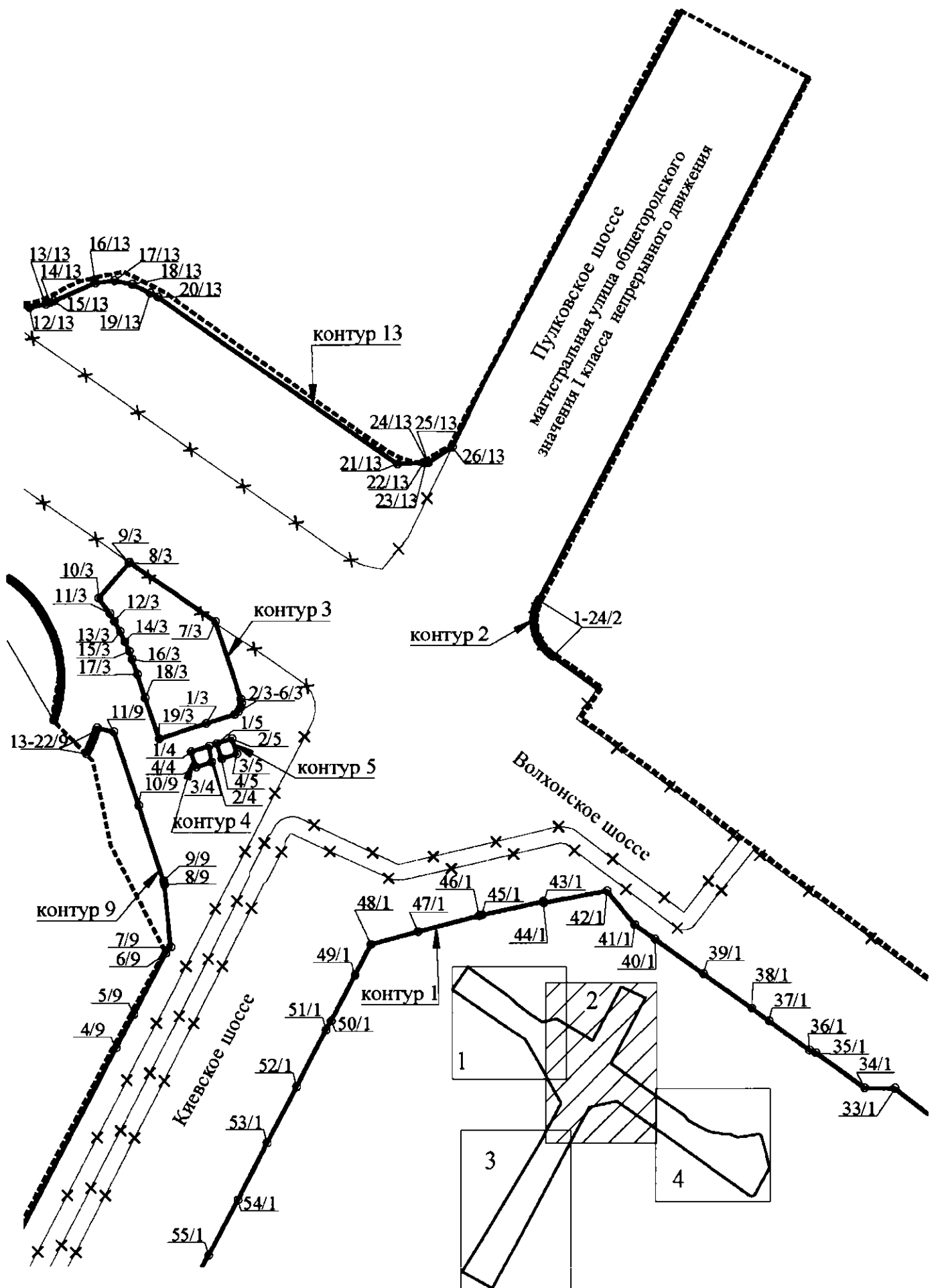


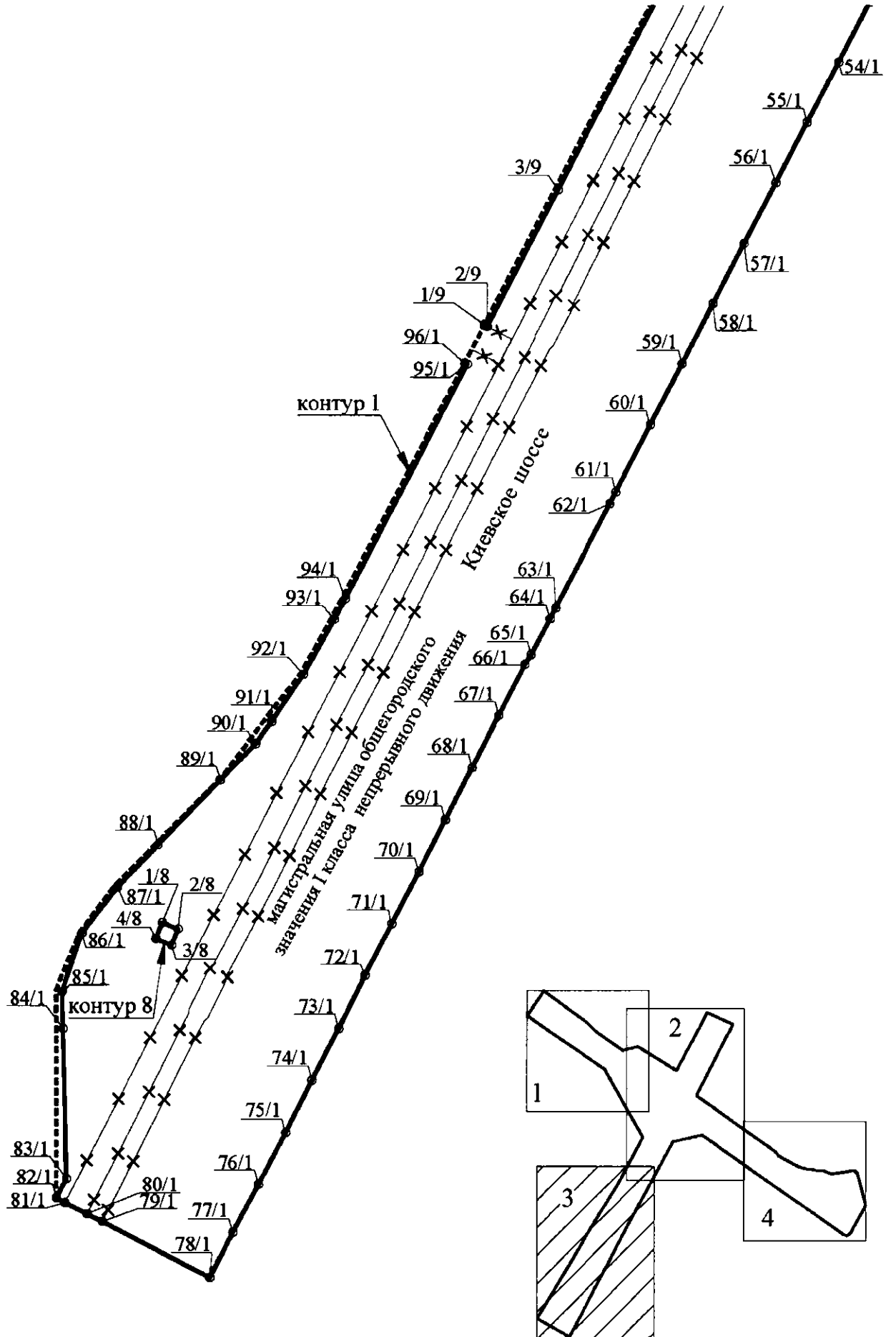
ЧЕРТЕЖ

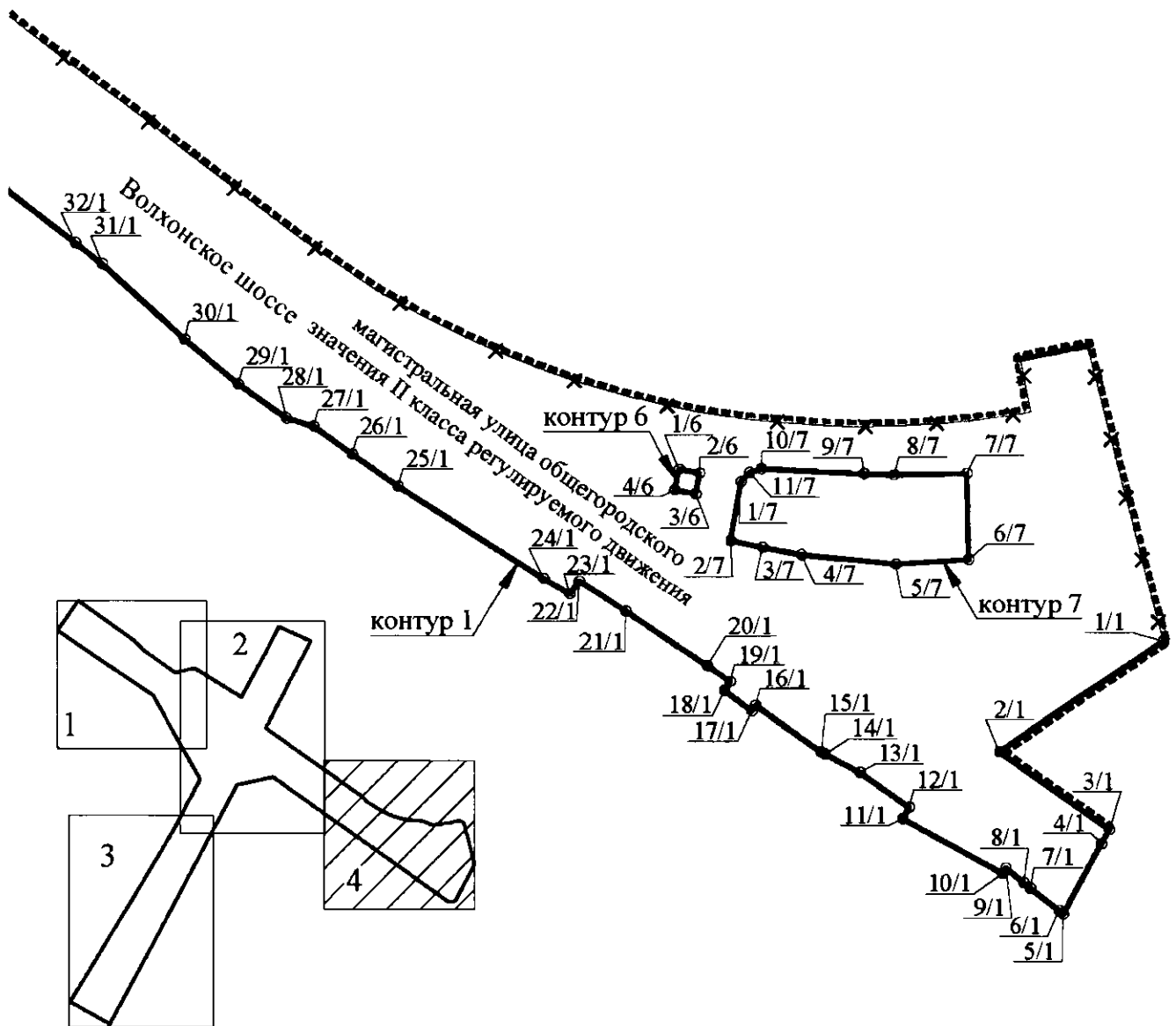
**красных линий территории для размещения линейных объектов регионального значения
«Транспортная развязка на пересечении Пулковского шоссе
и Волхонского шоссе с подходами», «Киевское шоссе»**

**(границы территории, в отношении которой осуществляется подготовка
проекта планировки; существующие красные линии, устанавливаемые красные линии,
отменяемые красные линии; номера характерных точек устанавливаемых красных
линий, в том числе точек начала и окончания красных линий, точек изменения описания
красных линий; перечень координат характерных точек устанавливаемых
красных линий)**









Условные обозначения

- - границы территории, в отношении которой осуществляется подготовка проекта планировки
- - существующие красные линии
- - устанавливаемые красные линии
- + + + - отменяемые красные линии
- 1/1 - номера характерных точек устанавливаемых красных линий, в том числе точек начала и окончания красных линий, точек изменения описания красных линий

ПЕРЕЧЕНЬ
координат характерных точек устанавливаемых красных линий

Номер точки	X (м)	Y (м)
1	2	3
Контур 1		
1	72485,12	114326,95
2	72432,78	114249,45
3	72396,37	114301,39
4	72389,47	114297,62
5	72356,46	114279,60
6	72358,21	114277,41
7	72368,65	114264,15
8	72371,23	114261,01
9	72378,01	114252,46
10	72375,43	114250,82
11	72401,41	114203,62
12	72406,73	114206,80
13	72423,18	114183,26
14	72431,91	114166,81
15	72432,91	114165,07
16	72454,50	114133,93
17	72451,89	114131,96
18	72461,53	114119,16
19	72465,86	114121,84
20	72473,33	114110,97
21	72499,52	114072,48
22	72514,24	114050,84
23	72508,03	114046,15
24	72515,68	114033,98
25	72559,05	113965,01
26	72574,18	113943,50
27	72587,10	113925,14
28	72591,02	113912,06
29	72606,99	113889,39
30	72627,87	113863,83
31	72663,28	113824,75
32	72673,22	113812,01
33	72699,23	113778,05
34	72699,52	113759,04
35	72720,95	113728,74
36	72722,69	113724,77
37	72741,04	113699,58
38	72749,12	113689,04

1	2	3
39	72770,60	113658,81
40	72792,01	113628,58
41	72800,85	113616,10
42	72821,63	113598,92
43	72814,29	113559,44
44	72815,15	113559,20
45	72806,84	113520,88
46	72806,46	113519,21
47	72796,38	113481,12
48	72788,68	113451,93
49	72769,58	113441,94
50	72741,19	113427,10
51	72735,21	113423,99
52	72700,38	113405,71
53	72665,30	113387,43
54	72630,23	113369,36
55	72595,33	113350,95
56	72560,60	113332,69
57	72525,71	113314,37
58	72490,79	113296,11
59	72456,02	113278,00
60	72420,89	113259,43
61	72382,31	113239,42
62	72375,33	113235,91
63	72315,22	113204,23
64	72308,83	113200,91
65	72287,79	113189,91
66	72282,13	113186,30
67	72251,77	113171,09
68	72221,60	113155,63
69	72191,28	113140,08
70	72161,06	113124,58
71	72130,68	113108,93
72	72100,44	113093,34
73	72070,06	113077,98
74	72039,93	113062,45
75	72009,71	113047,03
76	71979,62	113031,26
77	71951,15	113016,44
78	71925,12	113002,89
79	71957,56	112940,10
80	71962,15	112931,22
81	71968,78	112918,39

1	2	3
82	71971,37	112913,37
83	71982,98	112919,41
84	72069,94	112917,27
85	72091,16	112916,74
86	72124,95	112928,28
87	72152,34	112949,00
88	72176,88	112972,74
89	72214,34	113008,96
90	72235,62	113029,54
91	72248,06	113039,06
92	72276,34	113057,60
93	72308,49	113075,62
94	72320,35	113081,87
95	72455,87	113152,78
96	72456,63	113151,32
Конгур 2		
1	73002,90	113556,36
2	73001,32	113555,60
3	72999,69	113554,94
4	72998,21	113554,44
5	72996,34	113553,93
6	72994,62	113553,59
7	72992,88	113553,36
8	72991,13	113553,23
9	72989,37	113553,21
10	72987,62	113553,31
11	72985,88	113553,51
12	72984,15	113553,82
13	72982,45	113554,24
14	72980,78	113554,77
15	72979,14	113555,40
16	72977,55	113556,13
17	72976,00	113556,96
18	72974,51	113557,88
19	72973,08	113558,90
20	72971,72	113560,00
21	72970,42	113561,19
22	72969,21	113562,45
23	72968,08	113563,79
24	72967,03	113565,20
Конгур 3		
1	72925,38	113349,44
2	72931,15	113367,02

1	2	3
3	72932,87	113369,33
4	72935,29	113370,89
5	72938,43	113371,52
6	72940,96	113371,12
7	72989,75	113355,05
8	73026,33	113301,57
9	73025,89	113301,20
10	73003,94	113282,49
11	72994,60	113289,26
12	72989,73	113292,20
13	72983,44	113295,57
14	72976,49	113298,82
15	72970,34	113301,38
16	72965,38	113303,28
17	72955,99	113306,62
18	72941,61	113311,45
19	72915,87	113320,05
Конгур 4		
1	72907,59	113340,13
2	72911,28	113351,37
3	72901,20	113352,75
4	72898,09	113343,25
Конгур 5		
1	72912,80	113356,01
2	72915,92	113365,51
3	72906,42	113368,63
4	72903,30	113359,13
Конгур 6		
1	72567,19	114097,66
2	72565,37	114107,50
3	72555,54	114105,68
4	72557,35	114095,84
Конгур 7		
1	72561,25	114127,07
2	72533,55	114122,04
3	72530,61	114137,00
4	72526,93	114155,70
5	72522,81	114200,44
6	72524,68	114234,78
7	72565,24	114234,15
8	72564,47	114199,62
9	72565,12	114185,24
10	72567,33	114136,52

1	2	3
11	72565,63	114130,93
Контур 8		
1	72131,31	112975,19
2	72127,48	112984,43
3	72118,24	112980,60
4	72122,07	112971,36
Контур 9		
1	72478,86	113162,76
2	72478,02	113164,37
3	72556,64	113205,53
4	72723,75	113293,02
5	72745,14	113304,22
6	72783,25	113324,16
7	72787,20	113327,06
8	72825,36	113323,34
9	72828,00	113322,77
10	72874,11	113307,36
11	72920,19	113291,96
12	72922,67	113281,40
13	72920,99	113280,85
14	72919,32	113280,28
15	72917,66	113279,68
16	72916,00	113279,06
17	72914,36	113278,40
18	72912,74	113277,72
19	72911,12	113277,00
20	72909,51	113276,26
21	72907,92	113275,50
22	72906,34	113274,71
Контур 10		
1	73121,85	113138,20
2	73120,93	113139,01
3	73119,02	113140,57
4	73117,05	113142,08
5	73115,05	113143,51
6	73112,99	113144,89
7	73072,73	113170,91
8	73057,02	113181,07
9	73056,01	113181,74
10	73055,00	113182,43
11	73054,00	113183,13
12	73053,00	113183,85
13	73052,02	113184,57

1	2	3
14	73051,05	113185,31
15	73050,08	113186,05
16	73049,12	113186,81
17	73048,18	113187,58
18	73047,24	113188,36
19	73046,31	113189,16
20	73045,39	113189,96
21	73044,48	113190,77
22	73043,57	113191,60
23	73042,68	113192,43
24	73041,80	113193,28
25	73040,93	113194,13
26	73040,07	113195,00
27	73039,22	113195,87
28	73038,38	113196,76
29	73037,55	113197,66
30	73036,73	113198,56
31	73035,92	113199,48
32	73035,12	113200,40
33	73034,33	113201,34
34	73033,56	113202,28
35	73032,79	113203,23
36	73032,04	113204,19
37	73031,30	113205,16
38	73030,57	113206,14
39	73029,85	113207,13
40	73029,14	113208,13
41	73016,23	113226,54
42	73015,63	113227,38
43	73015,02	113228,22
44	73014,71	113228,63
45	73014,40	113229,04
46	73014,09	113229,45
47	73013,77	113229,85
48	73013,45	113230,26
49	73013,13	113230,66
50	73012,80	113231,06
51	73012,48	113231,46
52	73012,15	113231,85
53	73011,81	113232,25
54	73011,48	113232,64
55	73011,14	113233,03
56	73010,80	113233,42

1	2	3
57	73010,45	113233,80
58	73010,11	113234,18
59	73009,76	113234,56
60	73009,41	113234,94
61	73009,05	113235,31
62	73008,70	113235,68
63	73008,34	113236,06
64	73007,98	113236,42
65	73007,61	113236,79
66	73007,25	113237,15
67	73006,88	113237,51
68	73006,13	113238,22
69	73005,38	113238,93
70	73004,52	113239,71
71	73003,65	113240,47
72	73002,76	113241,23
73	73001,87	113241,97
74	73000,96	113242,69
75	73000,04	113243,40
76	72999,12	113244,10
77	72998,18	113244,79
78	72997,23	113245,46
79	72996,27	113246,11
80	72995,30	113246,75
81	72994,32	113247,38
82	72993,34	113247,99
83	72992,34	113248,58
84	72991,33	113249,16
85	72990,32	113249,73
86	72989,30	113250,28
87	72988,27	113250,81
88	72986,18	113251,83
89	72985,13	113252,32
90	72984,06	113252,79
91	72983,00	113253,24
92	72981,92	113253,68
93	72979,75	113254,51
94	72977,56	113255,27
95	72975,34	113255,96
96	72973,10	113256,59
97	72971,98	113256,88
98	72970,85	113257,15
99	72969,72	113257,40

1	2	3
100	72968,58	113257,64
101	72966,30	113258,06
102	72964,00	113258,41
103	72961,70	113258,69
104	72959,38	113258,90
105	72957,06	113259,04
106	72954,74	113259,11
107	72952,42	113259,11
108	72950,10	113259,04
109	72947,78	113258,90
110	72945,47	113258,69
111	72943,16	113258,41
112	72940,87	113258,06
113	72938,59	113257,64
114	72936,32	113257,14
115	72934,06	113256,59
116	72931,83	113255,96
117	72929,61	113255,26
118	72928,88	113255,01
119	72927,42	113254,50
120	72927,41	113254,50
Контур 11		
1	73175,27	113085,50
2	73175,20	113086,58
3	73211,93	113033,79
4	73247,36	112982,87
5	73246,87	112982,62
Контур 12		
1	73266,79	112954,96
2	73275,20	112958,91
3	73284,10	112963,10
4	73289,15	112965,45
5	73289,18	112965,47
6	73376,58	112839,33
Контур 13		
1	73421,67	112870,67
2	73412,53	112888,00
3	73391,16	112928,76
4	73374,27	112958,38
5	73346,47	113001,25
6	73311,45	113051,36
7	73297,91	113068,28
8	73273,38	113092,86

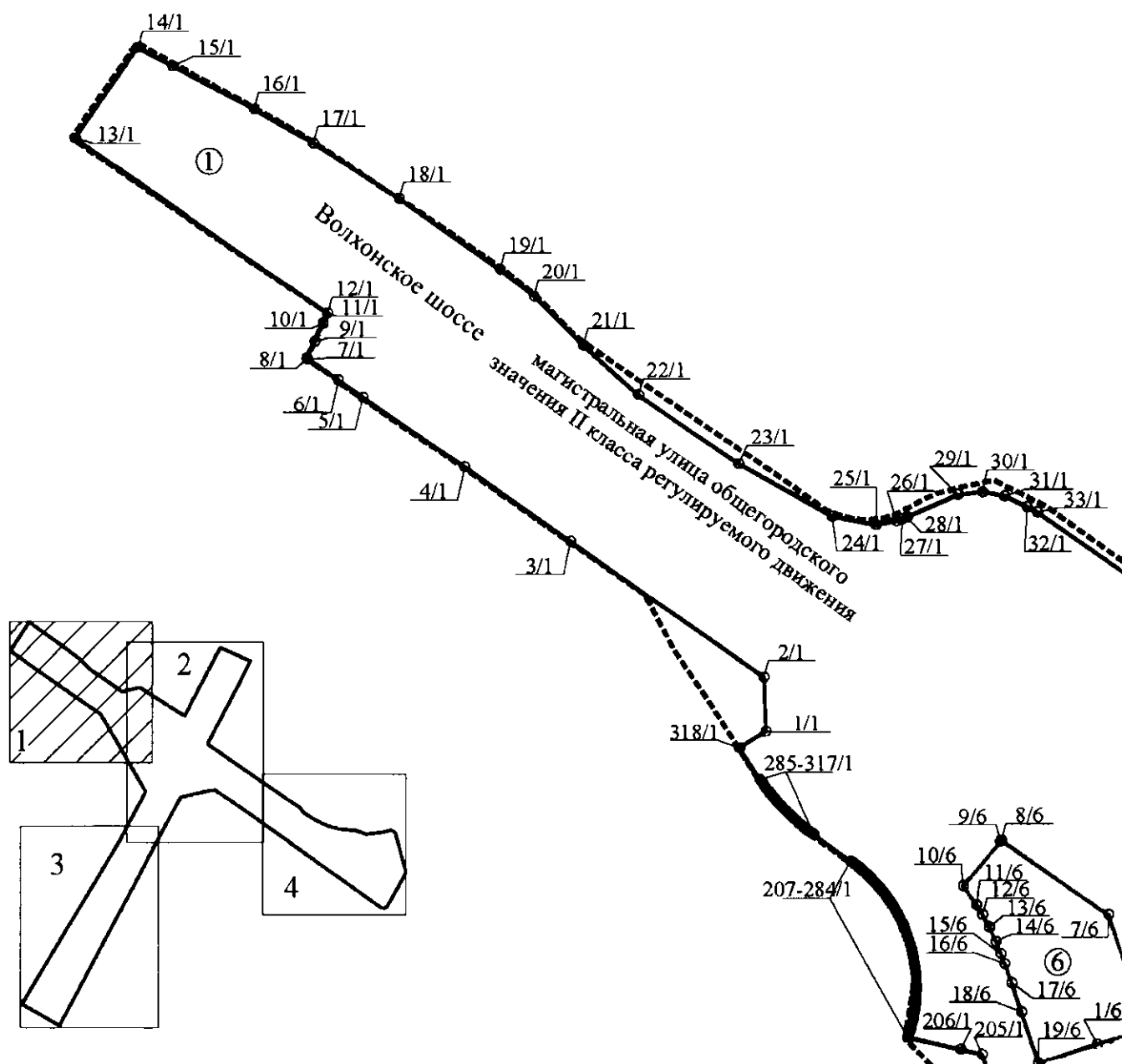
1	2	3
9	73248,43	113120,54
10	73213,80	113170,36
11	73187,64	113217,06
12	73183,21	113239,28
13	73185,25	113249,42
14	73186,24	113252,30
15	73187,20	113254,78
16	73198,14	113280,07
17	73199,62	113292,15
18	73197,53	113303,28
19	73192,05	113314,46
20	73189,68	113319,30
21	73087,00	113468,24
22	73087,83	113484,63
23	73087,81	113486,17
24	73087,82	113487,16
25	73087,84	113487,53
26	73097,54	113502,54

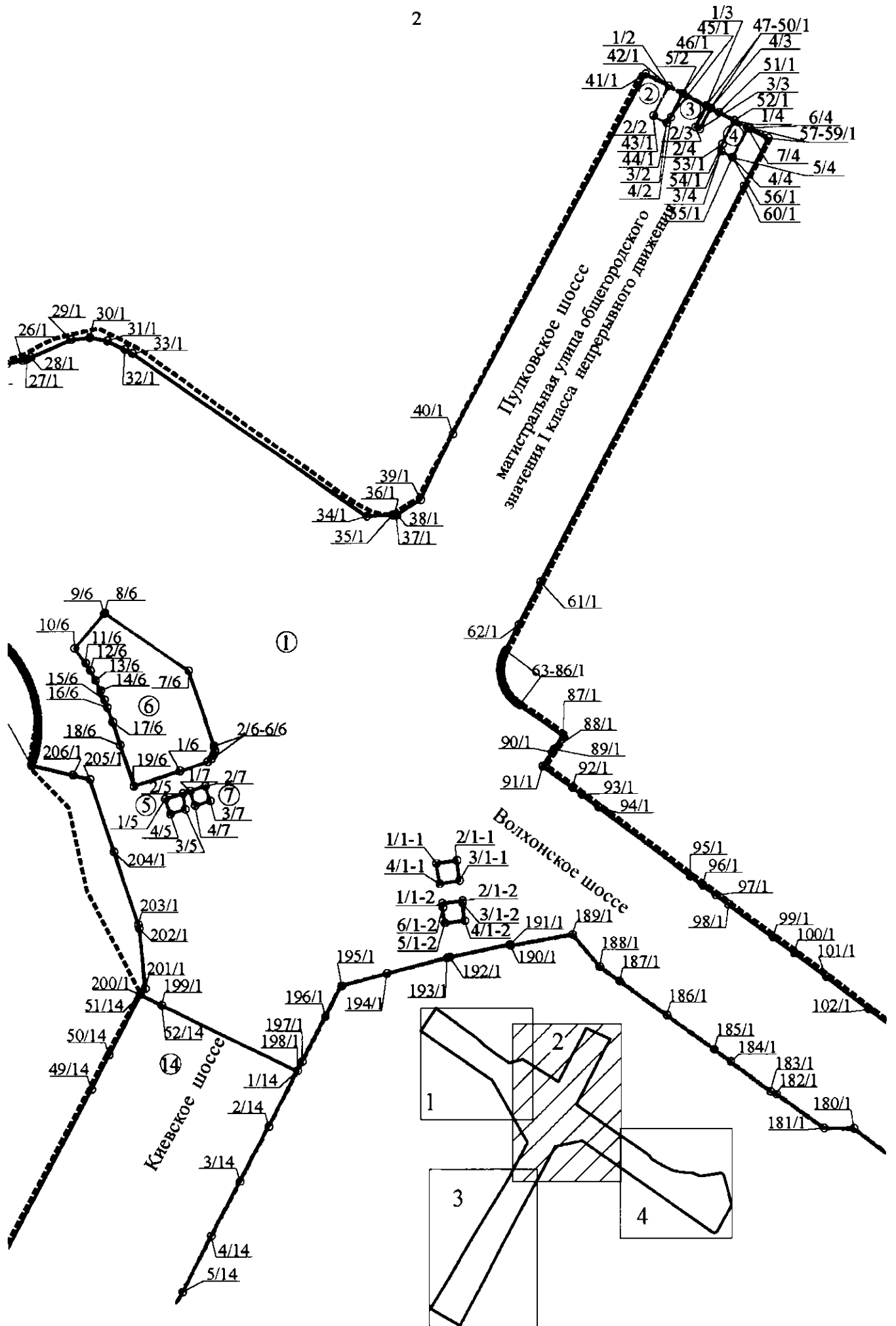


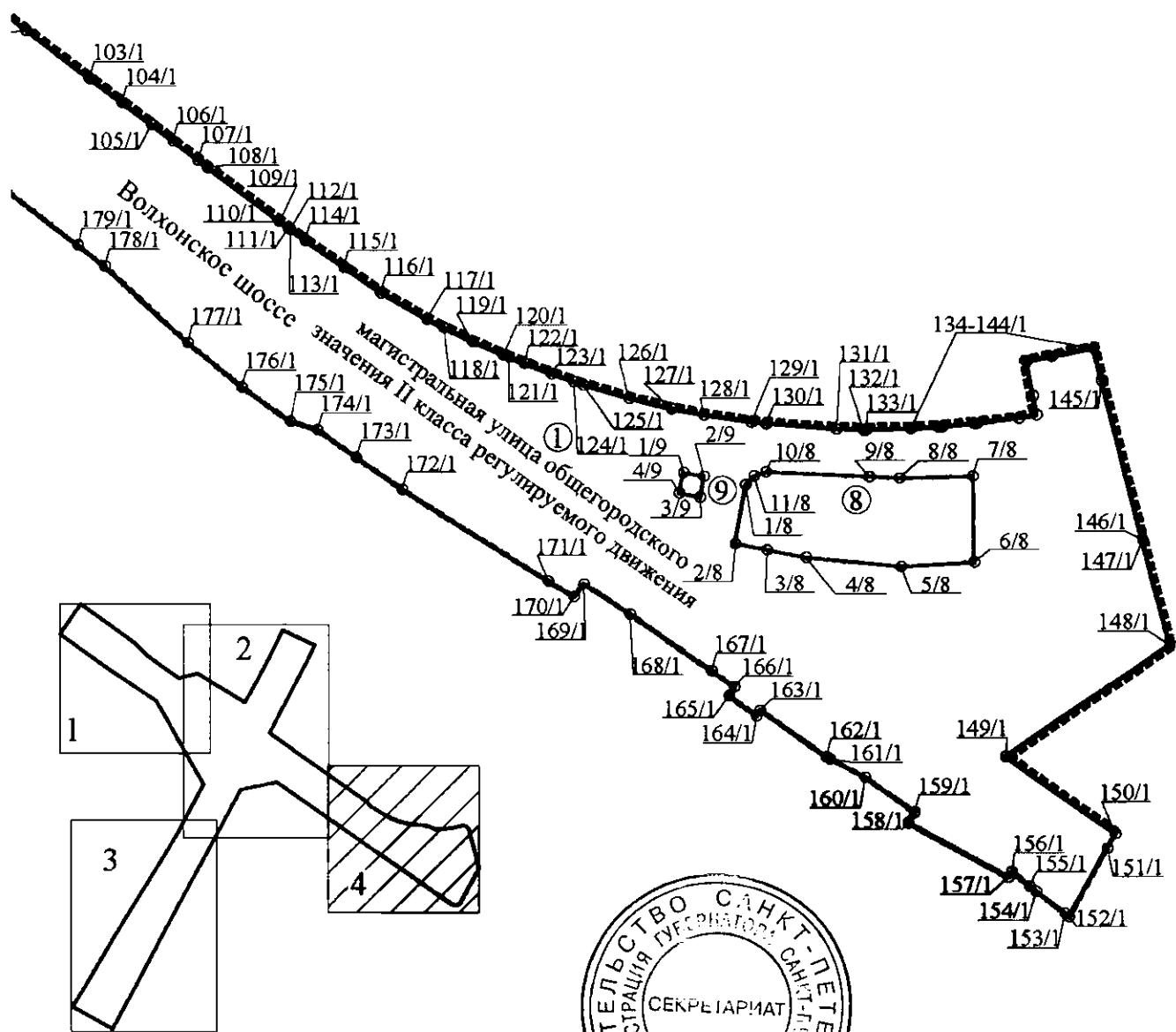
ЧЕРТЕЖ

границ зон планируемого размещения линейных объектов регионального значения
«Транспортная развязка на пересечении Пулковского шоссе
и Волхонского шоссе с подходами», «Киевское шоссе»

(границы территории, в отношении которой осуществляется подготовка проекта планировки; границы зон планируемого размещения линейных объектов регионального значения; границы зон планируемого размещения объектов капитального строительства, проектируемых в составе линейных объектов регионального значения; номера характерных точек границ зон планируемого размещения линейных объектов регионального значения, в том числе точек начала и окончания, точек изменения описания границ таких зон)







Условные обозначения

- - границы территории, в отношении которой осуществляется подготовка проекта планировки
- ▭ - границы зон планируемого размещения линейных объектов регионального значения
- ▭ - границы зон планируемого размещения объектов капитального строительства, проектируемых в составе линейных объектов регионального значения
- 5 - номера характерных точек границ зон планируемого размещения линейных объектов регионального значения, в том числе точек начала и окончания, точек изменения описания границ таких зон
- ① - номер зоны планируемого размещения линейных объектов регионального значения

Приложение № 3
к постановлению
Правительства Санкт-Петербурга
от 31.03.2026 № 198

ПОЛОЖЕНИЕ
о размещении линейных объектов регионального значения
«Транспортная развязка на пересечении Пулковского шоссе
и Волхонского шоссе с подходами», «Киевское шоссе»

1. Наименование, основные характеристики и назначение планируемых для размещения линейных объектов регионального значения.

Наименование: линейные объекты регионального значения – транспортная развязка на пересечении Пулковского шоссе и Волхонского шоссе с подходами, Киевское шоссе (далее – линейные объекты регионального значения).

Основные характеристики линейных объектов регионального значения:

Транспортная развязка на пересечении Пулковского шоссе и Волхонского шоссе с подходами.

Категория	Пулковское шоссе: магистральная улица общегородского значения I класса непрерывного движения; Волхонское шоссе: магистральная улица общегородского значения II класса регулируемого движения
Протяженность	Пулковское шоссе: 0,44 км; Волхонское шоссе: 1,74 км
Проектная мощность	Пулковское шоссе: 101 417 прив. ед./сутки в обоих направлениях; Волхонское шоссе: 32 841 прив. ед./сутки в обоих направлениях
Пропускная способность	Пулковское шоссе: от 5942 до 8277 прив. ед./час в одном направлении; Волхонское шоссе: от 3851 до 6160 прив. ед./час в одном направлении
Грузонапряженность	Пулковское шоссе: 21 020 т в сутки; Волхонское шоссе: 12 596 т в сутки
Интенсивность движения	Пулковское шоссе: от 2423 до 4501 прив. ед./час в одном направлении; Волхонское шоссе: от 1277 до 2020 прив. ед./час в одном направлении

Киевское шоссе

Категория	Магистральная улица общегородского значения I класса непрерывного движения
Протяженность	1,13 км
Проектная мощность	88 787 прив. ед./сутки в обоих направлениях
Пропускная способность	От 5938 до 8277 прив. ед./час в одном направлении
Грузонапряженность	22 483 т в сутки
Интенсивность движения	От 2105 до 4217 прив. ед./час в одном направлении

Назначение линейных объектов регионального значения: транспортная развязка, автомобильные дороги регионального значения.

2. Границы зон планируемого размещения линейных объектов регионального значения устанавливаются в Московском и Пушкинском районах Санкт-Петербурга.

3. Перечень координат характерных точек границ зон планируемого размещения линейных объектов регионального значения.

Номер точки	X (м)	Y (м)
1	2	3
Зона планируемого размещения линейного объекта регионального значения 1		
1	73081,30	113184,16
2	73108,09	113183,05
3	73175,20	113086,58
4	73211,93	113033,79
5	73247,36	112982,87
6	73255,79	112970,75
7	73266,37	112955,54
8	73266,79	112954,96
9	73275,20	112958,91
10	73284,10	112963,10
11	73289,15	112965,45
12	73289,18	112965,47
13	73376,58	112839,33
14	73421,67	112870,67
15	73412,53	112888,00
16	73391,16	112928,76
17	73374,27	112958,38
18	73346,47	113001,25
19	73311,45	113051,36
20	73297,91	113068,28
21	73273,38	113092,86
22	73248,43	113120,54
23	73213,80	113170,36
24	73187,64	113217,06
25	73183,21	113239,28
26	73185,25	113249,42
27	73186,24	113252,30
28	73187,20	113254,78
29	73198,14	113280,07
30	73199,62	113292,15
31	73197,53	113303,28
32	73192,05	113314,46
33	73189,68	113319,30
34	73087,00	113468,24
35	73087,83	113484,63

1	2	3
36	73087,81	113486,17
37	73087,82	113487,16
38	73087,84	113487,53
39	73097,54	113502,54
40	73138,75	113522,83
41	73365,88	113645,20
42	73358,22	113660,02
43	73339,60	113650,32
44	73335,17	113658,89
45	73338,74	113661,45
46	73353,51	113669,14
47	73345,71	113684,25
48	73332,40	113677,32
49	73331,03	113679,98
50	73344,33	113686,91
51	73341,61	113692,17
52	73336,53	113702,02
53	73321,56	113694,22
54	73317,26	113693,54
55	73313,53	113700,58
56	73313,28	113701,06
57	73332,00	113710,78
58	73331,50	113711,76
59	73325,34	113723,66
60	73295,18	113708,00
61	73045,75	113578,60
62	73019,04	113564,74
63	73002,90	113556,36
64	73001,32	113555,60
65	72999,69	113554,94
66	72998,21	113554,44
67	72996,34	113553,93
68	72994,62	113553,59
69	72992,88	113553,36
70	72991,13	113553,23
71	72989,37	113553,21
72	72987,62	113553,31
73	72985,88	113553,51
74	72984,15	113553,82
75	72982,45	113554,24
76	72980,78	113554,77
77	72979,14	113555,40
78	72977,55	113556,13

1	2	3
79	72976,00	113556,96
80	72974,51	113557,88
81	72973,08	113558,90
82	72971,72	113560,00
83	72970,42	113561,19
84	72969,21	113562,45
85	72968,08	113563,79
86	72967,03	113565,20
87	72947,56	113593,11
88	72939,16	113587,25
89	72939,15	113587,25
90	72937,27	113585,93
91	72928,58	113579,87
92	72915,14	113598,91
93	72910,42	113604,99
94	72902,73	113615,26
95	72859,05	113673,82
96	72853,22	113681,64
97	72847,00	113689,97
98	72840,90	113698,14
99	72819,69	113726,59
100	72809,53	113740,17
101	72794,48	113760,37
102	72774,14	113787,46
103	72751,67	113817,56
104	72740,29	113832,83
105	72730,03	113846,63
106	72722,34	113856,83
107	72713,17	113868,80
108	72709,84	113872,98
109	72684,39	113907,10
110	72684,39	113907,10
111	72681,35	113911,16
112	72680,65	113912,09
113	72680,65	113912,09
114	72675,28	113919,23
115	72662,74	113937,50
116	72651,14	113954,87
117	72638,85	113976,77
118	72634,78	113984,66
119	72628,20	113998,36
120	72621,95	114012,74
121	72620,88	114015,44

1	2	3
122	72618,04	114022,54
123	72613,20	114035,53
124	72609,48	114046,07
125	72608,01	114050,66
126	72601,93	114071,80
127	72597,02	114092,07
128	72594,04	114107,42
129	72590,82	114129,87
130	72590,01	114136,49
131	72587,56	114169,84
132	72587,30	114182,59
133	72587,24	114183,86
134	72587,66	114205,01
135	72588,45	114217,84
136	72588,56	114219,71
137	72589,93	114234,50
138	72590,06	114235,79
139	72592,60	114255,90
140	72594,11	114264,33
141	72603,29	114262,52
142	72618,87	114259,44
143	72621,18	114271,16
144	72625,10	114291,01
145	72610,11	114294,86
146	72535,27	114314,07
147	72535,30	114314,09
148	72485,12	114326,95
149	72432,78	114249,45
150	72396,37	114301,39
151	72389,47	114297,62
152	72356,46	114279,60
153	72358,21	114277,41
154	72368,65	114264,15
155	72371,23	114261,01
156	72378,01	114252,46
157	72375,43	114250,82
158	72401,41	114203,62
159	72406,73	114206,80
160	72423,18	114183,26
161	72431,91	114166,81
162	72432,91	114165,07
163	72454,50	114133,93
164	72451,89	114131,96

1	2	3
165	72461,53	114119,16
166	72465,86	114121,84
167	72473,33	114110,97
168	72499,52	114072,48
169	72514,24	114050,84
170	72508,03	114046,15
171	72515,68	114033,98
172	72559,05	113965,01
173	72574,18	113943,50
174	72587,10	113925,14
175	72591,02	113912,06
176	72606,99	113889,39
177	72627,87	113863,83
178	72663,28	113824,75
179	72673,22	113812,01
180	72699,23	113778,05
181	72699,52	113759,04
182	72720,95	113728,74
183	72722,69	113724,77
184	72741,04	113699,58
185	72749,12	113689,04
186	72770,60	113658,81
187	72792,01	113628,58
188	72800,85	113616,10
189	72821,63	113598,92
190	72814,29	113559,44
191	72815,15	113559,20
192	72806,84	113520,88
193	72806,46	113519,21
194	72796,38	113481,12
195	72788,68	113451,93
196	72769,58	113441,94
197	72741,19	113427,10
198	72735,21	113423,99
199	72776,76	113337,64
200	72783,25	113324,16
201	72787,20	113327,06
202	72825,36	113323,34
203	72828,00	113322,77
204	72874,11	113307,36
205	72920,19	113291,96
206	72922,67	113281,40
207	72928,88	113255,01

1	2	3
208	72929,61	113255,26
209	72931,83	113255,96
210	72934,06	113256,59
211	72936,32	113257,14
212	72938,59	113257,64
213	72940,87	113258,06
214	72943,16	113258,41
215	72945,47	113258,69
216	72947,78	113258,90
217	72950,10	113259,04
218	72952,42	113259,11
219	72954,74	113259,11
220	72957,06	113259,04
221	72959,38	113258,90
222	72961,70	113258,69
223	72964,00	113258,41
224	72966,30	113258,06
225	72968,58	113257,64
226	72969,72	113257,40
227	72970,85	113257,15
228	72971,98	113256,88
229	72973,10	113256,59
230	72975,34	113255,96
231	72977,56	113255,27
232	72979,75	113254,51
233	72981,92	113253,68
234	72983,00	113253,24
235	72984,06	113252,79
236	72985,13	113252,32
237	72986,18	113251,83
238	72988,27	113250,81
239	72989,30	113250,28
240	72990,32	113249,73
241	72991,33	113249,16
242	72992,34	113248,58
243	72993,34	113247,99
244	72994,32	113247,38
245	72995,30	113246,75
246	72996,27	113246,11
247	72997,23	113245,46
248	72998,18	113244,79
249	72999,12	113244,10
250	73000,04	113243,40

1	2	3
251	73000,96	113242,69
252	73001,87	113241,97
253	73002,76	113241,23
254	73003,65	113240,47
255	73004,52	113239,71
256	73005,38	113238,93
257	73006,13	113238,22
258	73006,88	113237,51
259	73007,25	113237,15
260	73007,61	113236,79
261	73007,98	113236,42
262	73008,34	113236,06
263	73008,70	113235,68
264	73009,05	113235,31
265	73009,41	113234,94
266	73009,76	113234,56
267	73010,11	113234,18
268	73010,45	113233,80
269	73010,80	113233,42
270	73011,14	113233,03
271	73011,48	113232,64
272	73011,81	113232,25
273	73012,15	113231,85
274	73012,48	113231,46
275	73012,80	113231,06
276	73013,13	113230,66
277	73013,45	113230,26
278	73013,77	113229,85
279	73014,09	113229,45
280	73014,40	113229,04
281	73014,71	113228,63
282	73015,02	113228,22
283	73015,63	113227,38
284	73016,23	113226,54
285	73029,14	113208,13
286	73029,85	113207,13
287	73030,57	113206,14
288	73031,30	113205,16
289	73032,04	113204,19
290	73032,79	113203,23
291	73033,56	113202,28
292	73034,33	113201,34
293	73035,12	113200,40

1	2	3
294	73035,92	113199,48
295	73036,73	113198,56
296	73037,55	113197,66
297	73038,38	113196,76
298	73039,22	113195,87
299	73040,07	113195,00
300	73040,93	113194,13
301	73041,80	113193,28
302	73042,68	113192,43
303	73043,57	113191,60
304	73044,48	113190,77
305	73045,39	113189,96
306	73046,31	113189,16
307	73047,24	113188,36
308	73048,18	113187,58
309	73049,12	113186,81
310	73050,08	113186,05
311	73051,05	113185,31
312	73052,02	113184,57
313	73053,00	113183,85
314	73054,00	113183,13
315	73055,00	113182,43
316	73056,01	113181,74
317	73057,02	113181,07
318	73072,73	113170,91
Внутренний контур 1		
1	72867,07	113512,58
2	72869,00	113525,37
3	72856,20	113527,26
4	72854,22	113514,51
Внутренний контур 2		
1	72841,70	113516,08
2	72843,46	113528,89
3	72842,05	113529,07
4	72830,65	113530,55
5	72828,94	113517,86
6	72839,08	113516,44
Внутренний контур 3 (зоны планируемого размещения объектов капитального строительства, проектируемых в составе линейных объектов регионального значения, 5)		
1	72907,59	113340,13
2	72911,28	113351,37
3	72901,20	113352,75
4	72898,09	113343,25

1	2	3
Внутренний контур 4 (зоны планируемого размещения объектов капитального строительства, проектируемых в составе линейных объектов регионального значения, 6)		
1	72925,38	113349,44
2	72931,15	113367,02
3	72932,87	113369,33
4	72935,29	113370,89
5	72938,43	113371,52
6	72940,96	113371,12
7	72989,75	113355,05
8	73026,33	113301,57
9	73025,89	113301,20
10	73003,94	113282,49
11	72994,60	113289,26
12	72989,73	113292,20
13	72983,44	113295,57
14	72976,49	113298,82
15	72970,34	113301,38
16	72965,38	113303,28
17	72955,99	113306,62
18	72941,61	113311,45
19	72915,87	113320,05
Внутренний контур 5 (зона планируемого размещения объекта капитального строительства, проектируемого в составе линейных объектов регионального значения, 7)		
1	72912,80	113356,01
2	72915,92	113365,51
3	72906,42	113368,63
4	72903,30	113359,13
Внутренний контур 6 (зона планируемого размещения объекта капитального строительства, проектируемого в составе линейных объектов регионального значения, 8)		
1	72561,25	114127,07
2	72533,55	114122,04
3	72530,61	114137,00
4	72526,93	114155,70
5	72522,81	114200,44
6	72524,68	114234,78
7	72565,24	114234,15
8	72564,47	114199,62
9	72565,12	114185,24
10	72567,33	114136,52
11	72565,63	114130,93

1	2	3
Внутренний контур 7 (зона планируемого размещения объекта капитального строительства, проектируемого в составе линейных объектов регионального значения, 9)		
1	72567,19	114097,66
2	72565,37	114107,50
3	72555,54	114105,68
4	72557,35	114095,84
Зона планируемого размещения объектов капитального строительства, проектируемых в составе линейных объектов регионального значения, 2		
1	73358,22	113660,02
2	73339,60	113650,32
3	73335,17	113658,89
4	73338,74	113661,45
5	73353,51	113669,14
Зона планируемого размещения объектов капитального строительства, проектируемых в составе линейных объектов регионального значения, 3		
1	73345,71	113684,25
2	73332,40	113677,32
3	73331,03	113679,98
4	73344,33	113686,91
Зона планируемого размещения объектов капитального строительства, проектируемых в составе линейных объектов регионального значения, 4		
1	73336,53	113702,02
2	73321,56	113694,22
3	73317,26	113693,54
4	73313,53	113700,58
5	73313,28	113701,06
6	73332,00	113710,78
7	73332,23	113710,33
Зона планируемого размещения объектов капитального строительства, проектируемых в составе линейных объектов регионального значения, 5		
1	72907,59	113340,13
2	72911,28	113351,37
3	72901,20	113352,75
4	72898,09	113343,25
Зона планируемого размещения объектов капитального строительства, проектируемых в составе линейных объектов регионального значения, 6		
1	72925,38	113349,44
2	72931,15	113367,02
3	72932,87	113369,33
4	72935,29	113370,89
5	72938,43	113371,52
6	72940,96	113371,12
7	72989,75	113355,05
8	73026,33	113301,57

1	2	3
9	73025,89	113301,20
10	73003,94	113282,49
11	72994,60	113289,26
12	72989,73	113292,20
13	72983,44	113295,57
14	72976,49	113298,82
15	72970,34	113301,38
16	72965,38	113303,28
17	72955,99	113306,62
18	72941,61	113311,45
19	72915,87	113320,05
Зона планируемого размещения объектов капитального строительства, проектируемых в составе линейных объектов регионального значения, 7		
1	72912,80	113356,01
2	72915,92	113365,51
3	72906,42	113368,63
4	72903,30	113359,13
Зона планируемого размещения объектов капитального строительства, проектируемых в составе линейных объектов регионального значения, 8		
1	72561,25	114127,07
2	72533,55	114122,04
3	72530,61	114137,00
4	72526,93	114155,70
5	72522,81	114200,44
6	72524,68	114234,78
7	72565,24	114234,15
8	72564,47	114199,62
9	72565,12	114185,24
10	72567,33	114136,52
11	72565,63	114130,93
Зона планируемого размещения объектов капитального строительства, проектируемых в составе линейных объектов регионального значения, 9		
1	72567,19	114097,66
2	72565,37	114107,50
3	72555,54	114105,68
4	72557,35	114095,84
Зона планируемого размещения объекта капитального строительства, проектируемого в составе линейных объектов регионального значения, 10		
1	72503,04	113284,72
2	72521,70	113294,36
3	72527,66	113282,81
4	72509,00	113273,17
Зона планируемого размещения объекта капитального строительства, проектируемого в составе линейных объектов регионального значения, 11		
1	72518,85	113258,45

1	2	3
2	72531,30	113264,88
3	72532,67	113262,22
4	72520,23	113255,79
Зона планируемого размещения объекта капитального строительства, проектируемого в составе линейных объектов регионального значения, 12		
1	72524,54	113243,10
2	72543,20	113252,74
3	72548,11	113243,24
4	72548,80	113241,90
5	72530,14	113232,26
6	72529,37	113233,76
Зона планируемого размещения объекта капитального строительства, проектируемого в составе линейных объектов регионального значения, 13		
1	72131,31	112975,19
2	72127,48	112984,43
3	72118,24	112980,60
4	72122,07	112971,36
Зона планируемого размещения объекта капитального строительства, проектируемого в составе линейных объектов регионального значения, 14		
1	72735,21	113423,99
2	72700,38	113405,71
3	72665,30	113387,43
4	72630,23	113369,36
5	72595,33	113350,95
6	72560,60	113332,69
7	72525,71	113314,37
8	72490,79	113296,11
9	72456,02	113278,00
10	72420,89	113259,43
11	72382,31	113239,42
12	72375,33	113235,91
13	72315,22	113204,23
14	72308,83	113200,91
15	72287,79	113189,91
16	72282,13	113186,30
17	72251,77	113171,09
18	72221,60	113155,63
19	72191,28	113140,08
20	72161,06	113124,58
21	72130,68	113108,93
22	72100,44	113093,34
23	72070,06	113077,98
24	72039,93	113062,45
25	72009,71	113047,03

1	2	3
26	71979,62	113031,26
27	71951,15	113016,44
28	71925,12	113002,89
29	71957,56	112940,10
30	71962,15	112931,22
31	71968,78	112918,39
32	71971,37	112913,37
33	71982,98	112919,41
34	72069,94	112917,27
35	72091,16	112916,74
36	72124,95	112928,28
37	72152,34	112949,00
38	72176,88	112972,74
39	72214,34	113008,96
40	72235,62	113029,54
41	72248,06	113039,06
42	72276,34	113057,60
43	72308,49	113075,62
44	72320,35	113081,87
45	72455,87	113152,78
46	72463,85	113156,95
47	72478,02	113164,37
48	72556,64	113205,53
49	72723,75	113293,02
50	72745,14	113304,22
51	72783,25	113324,16
52	72776,76	113337,64
Внутренний контур 1 (зона планируемого размещения объекта капитального строительства, проектируемого в составе линейных объектов регионального значения, 10)		
1	72503,04	113284,72
2	72521,70	113294,36
3	72527,66	113282,81
4	72509,00	113273,17
Внутренний контур 2 (зона планируемого размещения объекта капитального строительства, проектируемого в составе линейных объектов регионального значения, 11)		
1	72518,85	113258,45
2	72531,30	113264,88
3	72532,67	113262,22
4	72520,23	113255,79
Внутренний контур 3 (зона планируемого размещения объекта капитального строительства, проектируемого в составе линейных объектов регионального значения, 12)		
1	72524,54	113243,10

1	2	3
2	72543,20	113252,74
3	72548,11	113243,24
4	72548,80	113241,90
5	72530,14	113232,26
6	72529,37	113233,76
Внутренний контур 4 (зона планируемого размещения объекта капитального строительства, проектируемого в составе линейных объектов регионального значения, 13)		
1	72131,31	112975,19
2	72127,48	112984,43
3	72118,24	112980,60
4	72122,07	112971,36

4. Предельные параметры разрешенного строительства объектов капитального строительства, входящих в состав линейных объектов в границах зоны их планируемого размещения.

Номер зоны размещения объекта капитального строительства, входящего в состав линейных объектов регионального значения	2
Функциональное назначение объекта капитального строительства, входящего в состав линейных объектов регионального значения	Объект улично-дорожной сети: пешеходный переход
Предельная высота здания, строения, сооружения, входящего в состав линейных объектов регионального значения	20 м
Максимальный процент застройки зоны планируемого размещения объекта капитального строительства, входящего в состав линейных объектов регионального значения	100%
Минимальные отступы от границ земельных участков	0 м

Номер зоны размещения объекта капитального строительства, входящего в состав линейных объектов регионального значения	3
Функциональное назначение объекта капитального строительства, входящего в состав линейных объектов регионального значения	Объект улично-дорожной сети: пешеходный переход
Предельная высота здания, строения, сооружения, входящего в состав линейных объектов регионального значения	20 м
Максимальный процент застройки зоны планируемого размещения объекта капитального строительства, входящего в состав линейных объектов регионального значения	100%
Минимальные отступы от границ земельных участков	0 м

Номер зоны размещения объекта капитального строительства, входящего в состав линейных объектов регионального значения	4
Функциональное назначение объекта капитального строительства, входящего в состав линейных объектов регионального значения	Объект улично-дорожной сети: пешеходный переход
Предельная высота здания, строения, сооружения, входящего в состав линейных объектов регионального значения	20 м
Максимальный процент застройки зоны планируемого	100%

размещения объекта капитального строительства, входящего в состав линейных объектов регионального значения	
Минимальные отступы от границ земельных участков	0 м

Номер зоны размещения объекта капитального строительства, входящего в состав линейных объектов регионального значения	5
Функциональное назначение объекта капитального строительства, входящего в состав линейных объектов регионального значения	Сооружение, обеспечивающее поставку электричества (трансформаторная подстанция)
Предельная высота здания, строения, сооружения, входящего в состав линейных объектов регионального значения	10 м
Максимальный процент застройки зоны планируемого размещения объекта капитального строительства, входящего в состав линейных объектов регионального значения	100%
Минимальные отступы от границ земельных участков	0 м

Номер зоны размещения объекта капитального строительства, входящего в состав линейных объектов регионального значения	6
Функциональное назначение объекта капитального строительства, входящего в состав линейных объектов регионального значения	Сооружение, обеспечивающее отвод канализационных стоков (очистные сооружения)
Предельная высота здания, строения, сооружения, входящего в состав линейных объектов регионального значения	10 м
Максимальный процент застройки зоны планируемого размещения объекта капитального строительства, входящего в состав линейных объектов регионального значения	100%
Минимальные отступы от границ земельных участков	0 м

Номер зоны размещения объекта капитального строительства, входящего в состав линейных объектов регионального значения	7
Функциональное назначение объекта капитального строительства, входящего в состав линейных объектов регионального значения	Сооружение, обеспечивающее поставку электричества (трансформаторная подстанция)
Предельная высота здания, строения, сооружения, входящего в состав линейных объектов регионального значения	10 м
Максимальный процент застройки зоны планируемого размещения объекта капитального строительства, входящего в состав линейных объектов регионального значения	100%
Минимальные отступы от границ земельных участков	0 м

Номер зоны размещения объекта капитального строительства, входящего в состав линейных объектов регионального значения	8
---	---

Функциональное назначение объекта капитального строительства, входящего в состав линейных объектов регионального значения	Сооружение, обеспечивающее отвод канализационных стоков (очистные сооружения)
Предельная высота здания, строения, сооружения, входящего в состав линейных объектов регионального значения	10 м
Максимальный процент застройки зоны планируемого размещения объекта капитального строительства, входящего в состав линейных объектов регионального значения	100%
Минимальные отступы от границ земельных участков	0 м

Номер зоны размещения объекта капитального строительства, входящего в состав линейных объектов регионального значения	9
Функциональное назначение объекта капитального строительства, входящего в состав линейных объектов регионального значения	Сооружение, обеспечивающее поставку электричества (трансформаторная подстанция)
Предельная высота здания, строения, сооружения, входящего в состав линейных объектов регионального значения	10 м
Максимальный процент застройки зоны планируемого размещения объекта капитального строительства, входящего в состав линейных объектов регионального значения	100%
Минимальные отступы от границ земельных участков	0 м

Номер зоны размещения объекта капитального строительства, входящего в состав линейных объектов регионального значения	10
Функциональное назначение объекта капитального строительства, входящего в состав линейных объектов регионального значения	Объект улично-дорожной сети: пешеходный переход
Предельная высота здания, строения, сооружения, входящего в состав линейных объектов регионального значения	20 м
Максимальный процент застройки зоны планируемого размещения объекта капитального строительства, входящего в состав линейных объектов регионального значения	100%
Минимальные отступы от границ земельных участков	0 м

Номер зоны размещения объекта капитального строительства, входящего в состав линейных объектов регионального значения	11
Функциональное назначение объекта капитального строительства, входящего в состав линейных объектов регионального значения	Объект улично-дорожной сети: пешеходный переход
Предельная высота здания, строения, сооружения, входящего в состав линейных объектов регионального значения	20 м
Максимальный процент застройки зоны планируемого размещения объекта капитального строительства, входящего в состав линейных объектов регионального значения	100%
Минимальные отступы от границ земельных участков	0 м

Номер зоны размещения объекта капитального строительства, входящего в состав линейных объектов регионального значения	12
Функциональное назначение объекта капитального строительства, входящего в состав линейных объектов регионального значения	Объект улично-дорожной сети: пешеходный переход
Предельная высота здания, строения, сооружения, входящего в состав линейных объектов регионального значения	20 м
Максимальный процент застройки зоны планируемого размещения объекта капитального строительства, входящего в состав линейных объектов регионального значения	100%
Минимальные отступы от границ земельных участков	0 м

Номер зоны размещения объекта капитального строительства, входящего в состав линейных объектов регионального значения	13
Функциональное назначение объекта капитального строительства, входящего в состав линейных объектов регионального значения	Сооружение, обеспечивающее поставку электричества (трансформаторная подстанция)
Предельная высота здания, строения, сооружения, входящего в состав линейных объектов регионального значения	10 м
Максимальный процент застройки зоны планируемого размещения объекта капитального строительства, входящего в состав линейных объектов регионального значения	100%
Минимальные отступы от границ земельных участков	0 м

5. Мероприятия по защите сохраняемых объектов капитального строительства (здание, строение, сооружение, объекты, строительство которых не завершено), существующих и строящихся на момент подготовки проекта планировки территории для размещения линейных объектов регионального значения (далее – территория), а также объектов капитального строительства, планируемых к строительству в соответствии с ранее утвержденной документацией по планировке территории, от возможного негативного воздействия в связи с размещением линейного объекта регионального значения.

Перечень мероприятий включает комплексное геотехническое сопровождение строительства для обеспечения надежности и безопасности зданий (сооружений) при строительстве, а также безопасности соседней застройки, на которую может оказать влияние строительство линейных объектов регионального значения: предварительная оценка геотехнической ситуации, инженерно-геологические изыскания, геотехническое обоснование проекта, технологический регламент ведения работ, мониторинг за сохранностью зданий и сооружений при производстве работ и контроль качества работ, послепостроечный мониторинг.

6. Мероприятия по охране окружающей среды.

Охрана окружающей среды будет осуществляться в период строительства и эксплуатации линейных объектов регионального значения и включать следующие мероприятия:

- оценка загрязнения атмосферного воздуха;
- охрана поверхностных и подземных вод от истощения и загрязнения;
- охрана окружающей среды от отходов;
- оценка воздействия на растительность и животный мир;

мероприятия по охране растительного мира;

мероприятия по защите от шума;

экологический мониторинг (в том числе мониторинг атмосферного воздуха, водных ресурсов, почвенного покрова, химического загрязнения почв, уровней шума, локальный мониторинг за сбором, временным хранением и транспортировкой отходов).

7. Мероприятия по защите территории от чрезвычайных ситуаций природного и техногенного характера, в том числе по обеспечению пожарной безопасности и гражданской обороне.

Предусматриваются следующие противопожарные мероприятия для линейных объектов регионального значения:

к использованию на линейных объектах регионального значения допускаются отделочные и строительные материалы, оборудование и кабельная продукция, имеющие сертификаты соответствия Государственного стандарта Российской Федерации и сертификаты пожарной безопасности;

обеспечение беспрепятственной эвакуации людей с территории;

обеспечение возможности беспрепятственного ввода и передвижения на территории сил и средств ликвидации чрезвычайных ситуаций, в том числе пожарного автотранспорта;

обеспечение наружного пожаротушения от ближайших пожарных гидрантов на коммунальной сети.

Для обеспечения ввода пожарного автотранспорта к территории предусматривается использование существующей улично-дорожной сети.

На проектируемых водопроводных линиях предусматривается установка пожарных гидрантов и отключающей (запорной) арматуры.

При пожаре эвакуация людей будет производиться по проезжей части в безопасную (свободную) сторону от опасных факторов пожара.

Мероприятия по защите людей в военное время.

В границах территории расположен линейный объект регионального значения, включающий в себя автомобильные магистрали, в том числе устойчивого функционирования, входящие в состав транспортной инфраструктуры Санкт-Петербурга, территория которого отнесена к особой группе по гражданской обороне. Функционирование рассматриваемого участка транспортной инфраструктуры Санкт-Петербурга может быть предусмотрено в военное время (при военных конфликтах). Таким образом, организации, эксплуатирующие линейные объекты регионального значения, могут продолжать свою деятельность в военное время (при военных конфликтах).

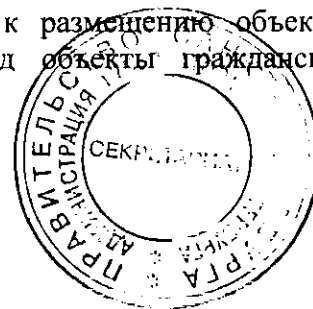
Порядок эксплуатации линейных объектов регионального значения на территории в военное время определяется планом гражданской обороны Санкт-Петербурга.

Согласно проекту планировки решения по укрытию населения не требуются.

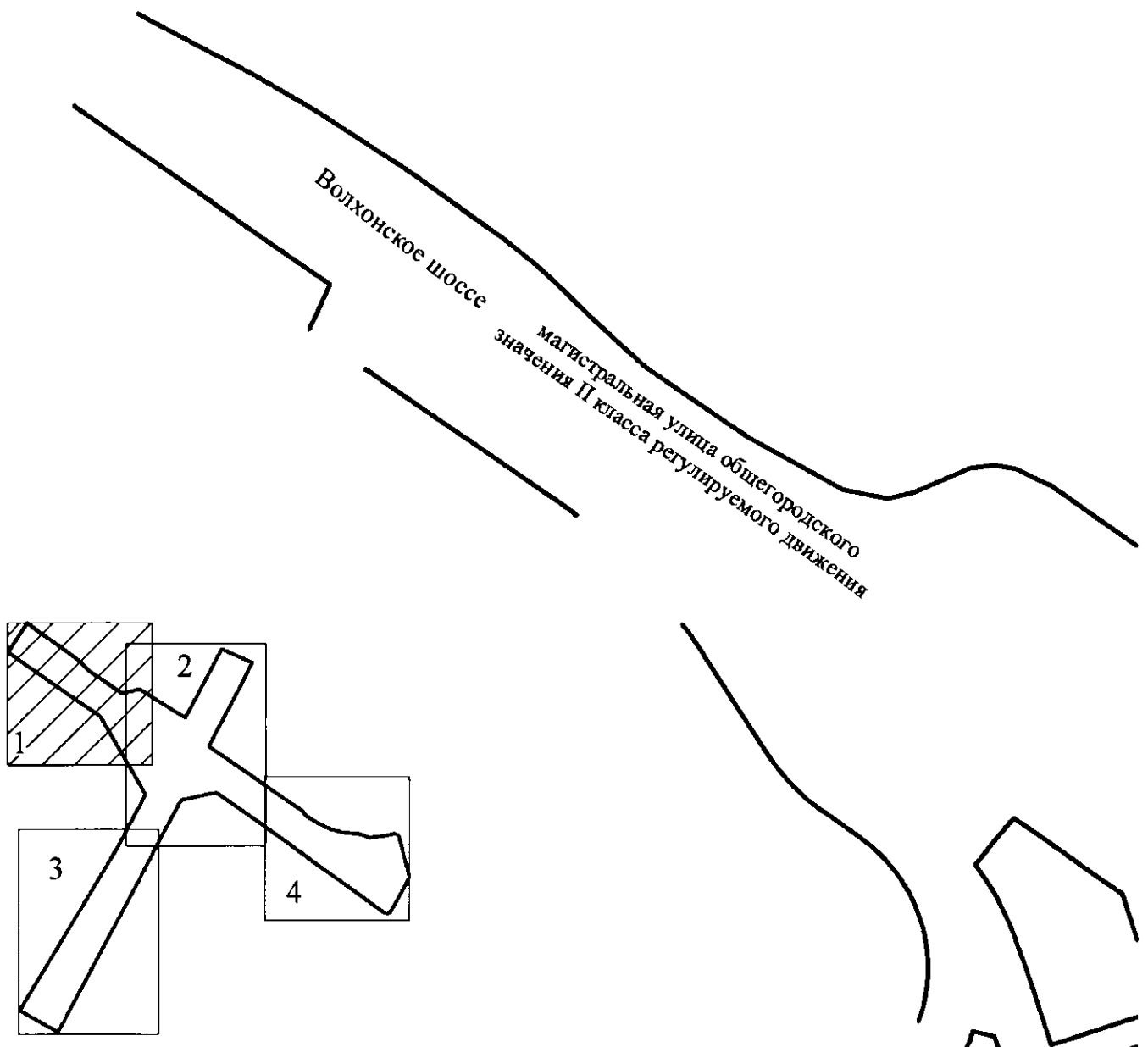
Мероприятия по защите персонала организаций, продолжающих работу в военное время.

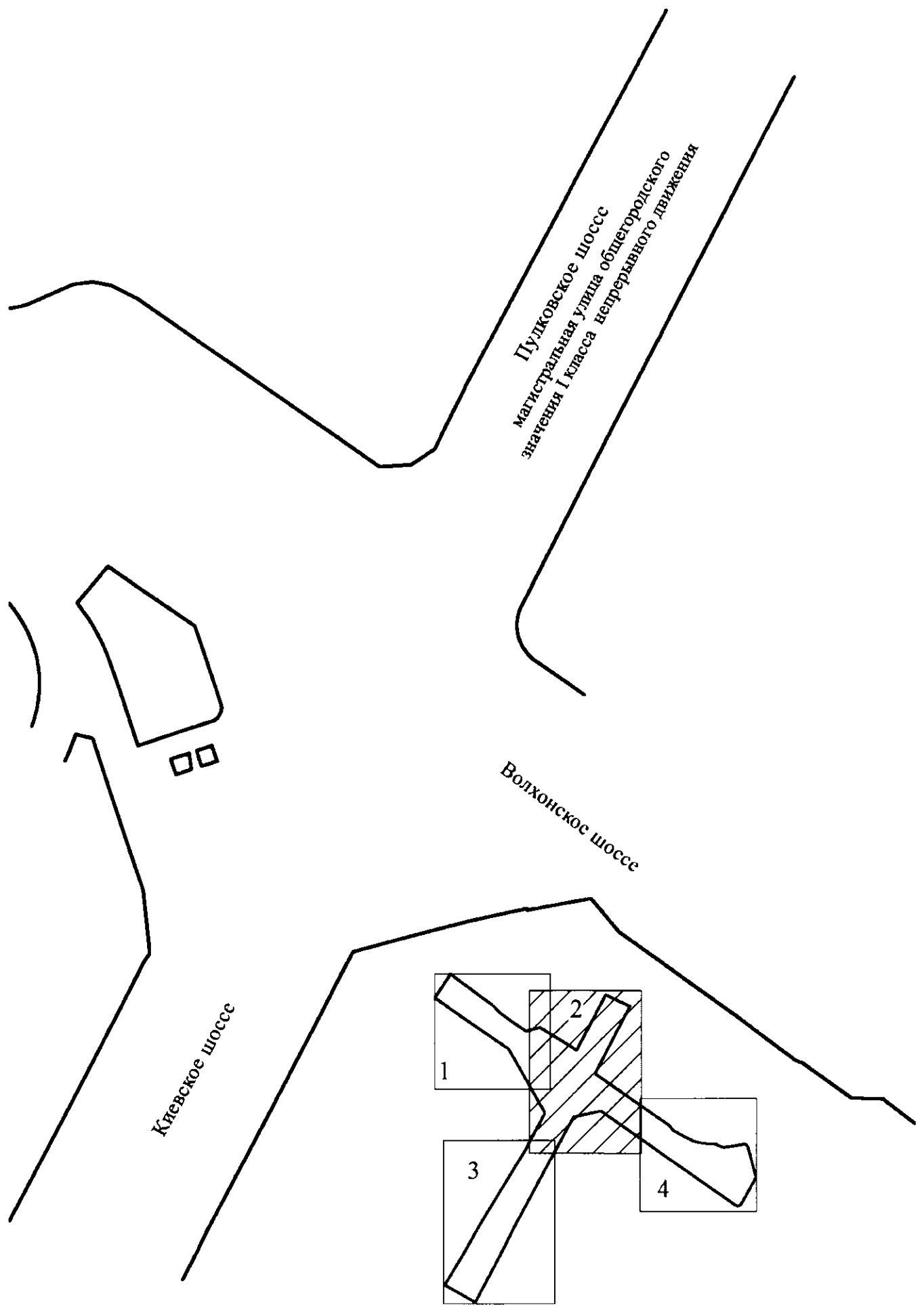
Мероприятия по защите и укрытию персонала работающей смены дежурного и линейного персонала организаций, обеспечивающих жизнедеятельность района размещения линейных объектов регионального значения и выполняющих мероприятия гражданской обороны, учтены в планах гражданской обороны соответствующих организаций, имеющих мобилизационные задания и продолжающих работу в военное время.

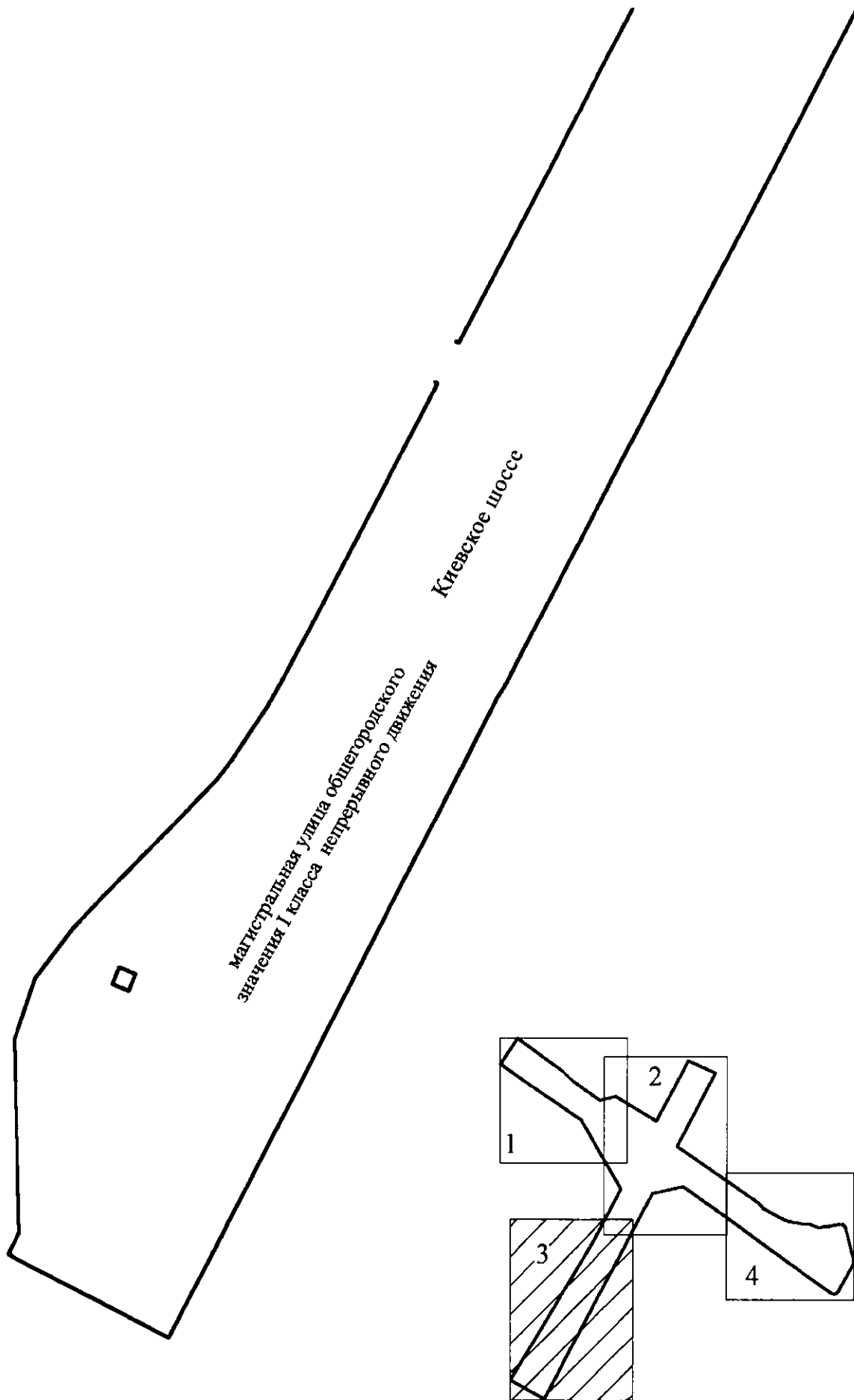
На территории отсутствуют и не предусматриваются к размещению объекты, для которых существует возможность приспособления под объекты гражданской обороны.

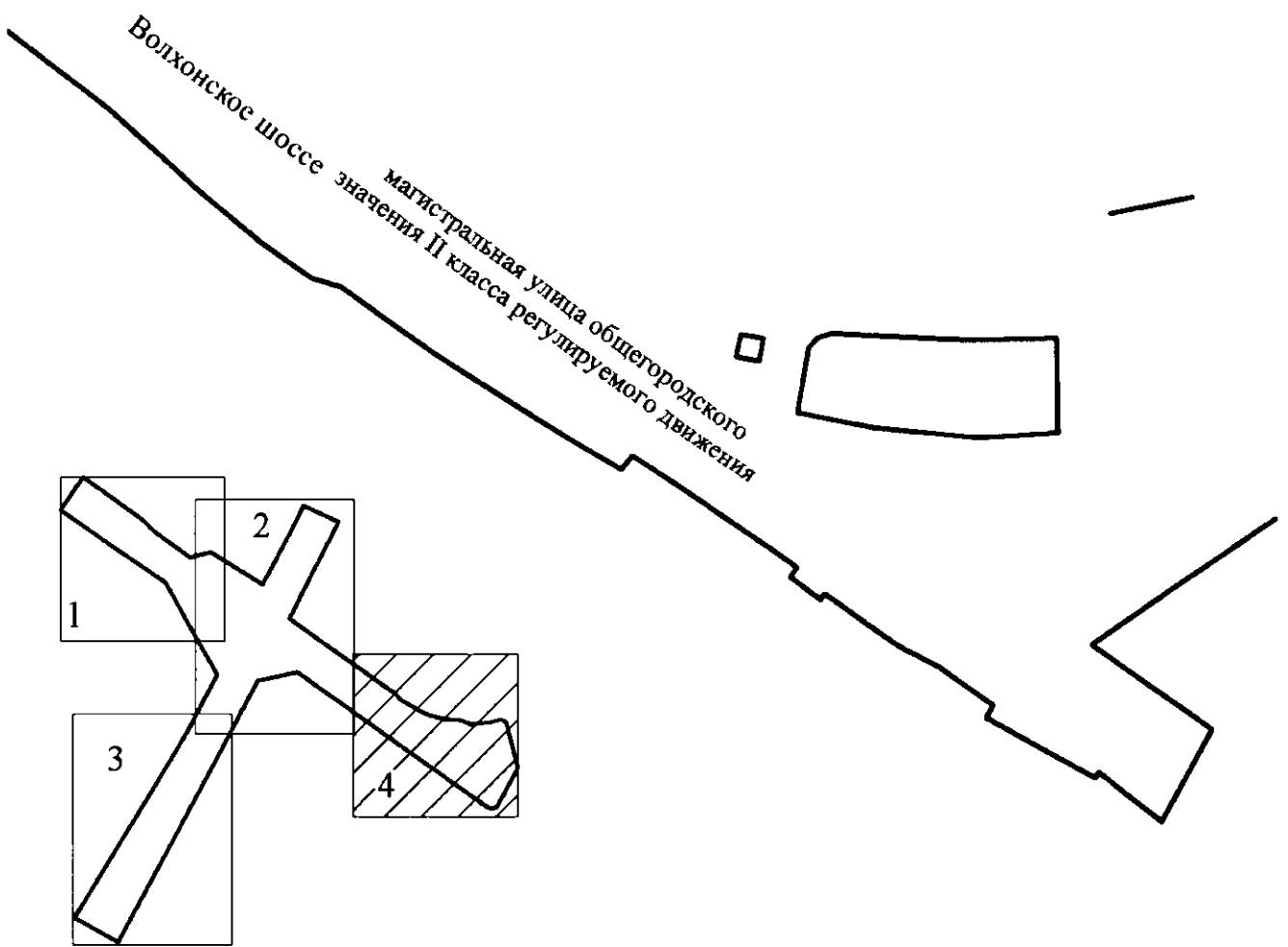


ЧЕРТЕЖ
межевания территории для размещения линейных объектов регионального значения
«Транспортная развязка на пересечении Пулковского шоссе
и Волхонского шоссе с подходами», «Киевское шоссе»
(красные линии)









Условные обозначения

— - красные линии



Приложение № 5
к постановлению
Правительства Санкт-Петербурга
от 31.03.2026 № 198

ПЕРЕЧЕНЬ

образуемых земельных участков; перечень координат характерных точек образуемых земельных участков; сведения о границах территории, применительно к которой осуществляется подготовка проекта межевания, содержащие перечень координат характерных точек таких границ в системе координат, используемой для ведения Единого государственного реестра недвижимости; вид разрешенного использования образуемых и существующих земельных участков, предназначенных для размещения линейных объектов регионального значения, и объектов капитального строительства, проектируемых в составе линейных объектов регионального значения
«Транспортная развязка на пересечении Пулковского шоссе и Волхонского шоссе с подходами», «Киевское шоссе»

1. Перечень образуемых земельных участков.

№ п/п	Условный номер образуемого земельного участка	Номера характерных точек образуемого земельного участка	Кадастровые номера земельных участков, из которых образуется земельный участок	Площадь образуемого земельного участка, га	Способ образования земельного участка	Сведения об отнесении (неотнесении) образуемого земельного участка к территории общего пользования	Сведения об отнесении образуемого земельного участка к определенной категории земель
1	2	3	4	5	6	7	8
1	1	1-28	78:14:0772303:49	1,6557	Раздел	Отнесен	Земли населенных пунктов
2	2	1-32	-	5,0036	Образование земельного участка из земель, находящихся в государственной собственности	Отнесен	Земли населенных пунктов
3	3	1-6	78:42:1850204:327	0,0518	Раздел или перераспределение, или образование земельного участка из земель, находящихся в государственной собственности	Отнесен	Земли населенных пунктов

1	2	3	4	5	6	7	8
4	4	1-53 (внутренний контур 1: 1-4)	78:42:1850302: 13	1,4104	Раздел	Отнесен	Земли населенных пунктов
5	5	1-139	78:42:1850302: 24	1,5665	Раздел	Отнесен	Земли населенных пунктов
6	6	1-4	78:42:1850302: 22	0,2930	Раздел	Отнесен	Земли населенных пунктов
7	7	1-4	78:42:1850302: 21	0,1423	Раздел	Отнесен	Земли населенных пунктов
8	8	1-4	78:42:1850302: 23	0,0260	Раздел	Отнесен	Земли населенных пунктов
9	9	1-5	78:42:1850302: 19	0,2679	Раздел	Отнесен	Земли населенных пунктов
10	10	1-8	78:42:1850302: 26	0,2693	Раздел	Отнесен	Земли населенных пунктов
11	11	1-10 (внутренний контур 1: 1-4)	78:42:1850302: 27	1,0884	Раздел	Отнесен	Земли населенных пунктов
12	12	1-88 (внутренний контур 1: 1-4; внутренний контур 2: 1-6)	-	7,1375	Образование земельного участка из земель, находящихся в государственной собственности	Отнесен	Земли населенных пунктов
13	13	1-25	-	1,2510	Образование земельного участка из земель, находящихся в государственной собственности	Отнесен	Земли населенных пунктов
14	14	1-29	78:42:1850201: 48	0,7399	Перераспределение или образование земельного участка из земель, находящихся в	Отнесен	Земли населенных пунктов

1	2	3	4	5	6	7	8
					государственной собственности		
15	15	1-19	78:42:1850204: 26	1,4708	Раздел или перераспределение, или образование земельного участка из земель, находящихся в государственной собственности	Отнесен	Земли населенных пунктов
16	16	1-38	78:42:1850201: 81	0,1094	Раздел	Отнесен	Земли населенных пунктов
17	17	1-23	78:42:1850204: 31	0,1746	Раздел или перераспределение, или образование земельного участка из земель, находящихся в государственной собственности	Отнесен	Земли населенных пунктов
18	18	1-4	-	0,0519	Образование земельного участка из земель, находящихся в государственной собственности	Отнесен	Земли населенных пунктов
19	19	1-35 (внутренние контура 1: 1-4)	78:42:1850204: 29	0,6510	Раздел или перераспределение, или образование земельного участка из земель, находящихся в государственной собственности	Отнесен	Земли населенных пунктов
20	20	1-4	78:42:1850204: 29	0,0100	Раздел или перераспределение, или образование земельного участка из земель, находящихся в государственной	Не отнесен	Земли населенных пунктов

1	2	3	4	5	6	7	8
					собственности		
21	21	1-6	78:42:1850204: 29	0,1293	Раздел или перераспределение, или образование земельного участка из земель, находящихся в государственной собственности	Не отнесен	Земли населенных пунктов
22	22	1-4	78:42:1850302: 24	0,0109	Раздел	Не отнесен	Земли населенных пунктов
23	23	1-13	78:42:1850302: 24	0,3972	Раздел	Не отнесен	Земли населенных пунктов
24	24	1-4	-	0,0273	Образование земельного участка из земель, находящихся в государственной собственности	Отнесен	Земли населенных пунктов
25	25	1-4	-	0,0042	Образование земельного участка из земель, находящихся в государственной собственности	Отнесен	Земли населенных пунктов
26	26	1-6	-	0,0256	Образование земельного участка из земель, находящихся в государственной собственности	Отнесен	Земли населенных пунктов
27	27	1-4	78:42:1850302: 13	0,0100	Раздел	Не отнесен	Земли населенных пунктов
28	28	1-4	78:42:1850302: 27	0,0100	Раздел	Не отнесен	Земли населенных пунктов
29	29	1-5	78:42:1850201: 49	0,0084	Раздел или перераспределение, или образование земельного участка из	Отнесен	Земли населенных пунктов

1	2	3	4	5	6	7	8
					земель, находящихся в государственной собственности		
30	30	1-7	78:42:1850204: 26	0,3042	Раздел или перераспреде- ление, или образование земельного участка из земель, находящихся в государственной собственности	Не отнесен	Земли населенных пунктов
31	31	1-10	78:42:1850302: 13	0,1319	Раздел	Не отнесен	Земли населенных пунктов
32	32	1-38 (внутрен- ние контура 1,2: 1-4; внутрен- ний контур 3: 1-6)	-	8,5880	Образование земельного участка из земель, находящихся в государственной собственности	Отнесен	Земли населенных пунктов
33	33	1-5	78:42:1850302: 24	0,1015	Раздел	Отнесен	Земли населенных пунктов

Образуемые земельные участки и кадастровые номера существующих земельных участков, в отношении которых предполагаются их резервирование и (или) изъятие для государственных нужд.

Условный номер образуемого земельного участка	Кадастровый номер существующего земельного участка	Адрес или описание местоположения образуемого земельного участка
1	2	3
1	78:14:0772303:49	Санкт-Петербург, Пулковское шоссе, участок 24 (северо-западнее пересечения с Волхонским шоссе)
3	78:42:1850204:327	Российская Федерация, Санкт-Петербург, внутригородское муниципальное образование Санкт-Петербурга поселок Шушары, территория предприятия «Шушары», участки 305, 26, 657, 655, 661, 304, 653 (Пулковские), 55, 2

1	2	3
4, 27, 31	78:42:1850302:13	Санкт-Петербург, г. Пушкин, 22-й км Киевского шоссе, участок 10 (юго-западнее пересечения Волхонского шоссе и Пулковского шоссе)
5, 22, 23, 33	78:42:1850302:24	Санкт-Петербург, г. Пушкин, 22-й км Киевского шоссе, участок 12 (западнее пересечения Волхонского шоссе и Киевского шоссе)
6	78:42:1850302:22	Санкт-Петербург, г. Пушкин, 22-й км Киевского шоссе, участок 17 (юго-западнее пересечения Волхонского шоссе и Киевского шоссе)
7	78:42:1850302:21	Санкт-Петербург, г. Пушкин, 22-й км Киевского шоссе, участок 18 (юго-западнее пересечения Волхонского шоссе и Киевского шоссе)
8	78:42:1850302:23	Санкт-Петербург, г. Пушкин, 22-й км Киевского шоссе, участок 16 (юго-западнее пересечения Волхонского шоссе и Киевского шоссе)
9	78:42:1850302:19	Санкт-Петербург, г. Пушкин, 22-й км Киевского шоссе, участок 21 (юго-западнее пересечения Волхонского шоссе и Киевского шоссе)
10	78:42:1850302:26	Санкт-Петербург, г. Пушкин, 22-й км Киевского шоссе, участок 14 (юго-западнее пересечения Волхонского шоссе и Киевского шоссе)
11, 28	78:42:1850302:27	Санкт-Петербург, г. Пушкин, 22-й км Киевского шоссе, участок 15 (юго-западнее пересечения Волхонского шоссе и Киевского шоссе)
14	78:42:1850201:48	Санкт-Петербург, пос. Шушары, территория предприятия «Шушары», участок 666 (Пулковский)
15, 30	78:42:1850204:26	Санкт-Петербург, пос. Шушары, территория предприятия «Шушары», участок 656 (Пулковский)
16	78:42:1850201:81	Местоположение установлено относительно ориентира, расположенного в границах участка. Ориентир: Санкт-Петербург, пос. Шушары, территория предприятия «Шушары», участки 665, 668, 508 (Пулковский), 6. Почтовый адрес ориентира: Санкт-Петербург, пос. Шушары, территория предприятия «Шушары»
17	78:42:1850204:31	Санкт-Петербург, пос. Шушары, территория предприятия «Шушары», участок 652 (Пулковский)
19, 20, 21	78:42:1850204:29	Санкт-Петербург, пос. Шушары, территория предприятия «Шушары», участок 654 (Пулковский)
29	78:42:1850201:49	Санкт-Петербург, пос. Шушары, территория предприятия «Шушары», участок 667 (Пулковский)
-	78:42:1850201:61	Санкт-Петербург, пос. Шушары, территория предприятия «Шушары», участок 669 (Пулковский)
-	78:42:1850302:14	Санкт-Петербург, г. Пушкин, 22-й км Киевского шоссе, участок 11 (юго-западнее пересечения Волхонского шоссе и Пулковского шоссе)
-	78:42:1850204:22	Санкт-Петербург, пос. Шушары, территория предприятия «Шушары», участок 658 (Пулковский)

В границах образуемых земельных участков, существующих земельных участков, подлежащих изъятию и (или) резервированию для государственных нужд, а также в границах образуемых земельных участков из земель, находящихся в государственной собственности, расположены следующие объекты недвижимого имущества, состоящие на учете в Едином государственном реестре недвижимости.

Условный номер образуемого земельного участка	Кадастровый номер существующего земельного участка	Кадастровый номер объекта недвижимого имущества	Адрес объекта недвижимого имущества	Наименование объекта недвижимого имущества	Общая площадь, кв.м
1	2	3	4	5	6
1	78:14:0772303:49	78:14:0000000:3175	Санкт-Петербург, водопроводная сеть Московского района, литера Б	Водопроводная сеть	-
		47:14:0000000:37541	Российская Федерация, Ленинградская область, Ломоносовский муниципальный район, Виллозское городское поселение, дер. Малое Карлино, Санкт-Петербург, г.Пушкин	Газораспределительная сеть	-
2	-	78:00:0000000:1661	Санкт-Петербург, Пулковское шоссе, д. 113, сооружение 1, литера А	Волхонский путепровод	-
		78:00:0000000:1662	Санкт-Петербург, улично-дорожная сеть Московского и Пушкинского районов, сооружение 1, литера Б	Съезды с транспортной развязки Волхонского шоссе	-
		78:00:0000000:1587	Санкт-Петербург, улично-дорожная сеть Московского и Пушкинского районов, сооружение 1	Автодорога М-20 «Санкт-Петербург-Киев» (Пулковское-Киевское шоссе) на участке от дороги на г.Пушкин до пос. Дони в административных границах Санкт-Петербурга с сетями	-

1	2	3	4	5	6
				инженерно-технического обеспечения	
		47:14:0000000:37541	Российская Федерация, Ленинградская область, Ломоносовский муниципальный район, Виллозское городское поселение, дер. Малое Карлино, Санкт-Петербург, г.Пушкин	Газораспределительная сеть	-
3	78:42:1850204:327	-	-	-	-
4, 27, 31	78:42:1850302:13	78:00:0000000:1662	Санкт-Петербург, улично-дорожная сеть Московского и Пушкинского районов, сооружение 1, литера Б	Съезды с транспортной развязки Волхонского шоссе	-
		47:14:0000000:37541	Российская Федерация, Ленинградская область, Ломоносовский муниципальный район, Виллозское городское поселение, дер. Малое Карлино, Санкт-Петербург, г. Пушкин	Газораспределительная сеть	-
5, 22, 23, 33	78:42:1850302:24	0:0:0:481	Санкт-Петербург, Ленинградская область, Ломоносовский, Гатчинский, Всеволожский районы, от Ленинградской АЭС до ПС 330 кВ Восточная	ВЛ 330кВ Ленинградская АЭС-Восточная	-
		47:14:0000000:37541	Российская Федерация, Ленинградская область, Ломоносовский муниципальный район, Виллозское городское поселение, дер. Малое Карлино, Санкт-Петербург, г. Пушкин	Газораспределительная сеть	-
6	78:42:1850302:22	47:14:0000000:37541	Российская Федерация, Ленинградская область, Ломоносовский муниципальный район, Виллозское городское поселение, дер. Малое	Газораспределительная сеть	-

1	2	3	4	5	6
			Карлино, Санкт-Петербург, г. Пушкин		
7	78:42:1850302: 21	47:14:0000000: 37541	Российская Федерация, Ленинградская область, Ломоносовский муниципальный район, Виллозское городское поселение, дер. Малое Карлино, Санкт-Петербург, г. Пушкин	Газораспреде- лительная сеть	-
8	78:42:1850302: 23	0:0:0:253	Ленинградская область, г. Сосновый Бор, Ломоносовский и Гатчинский районы; Санкт-Петербург	КВЛ 330 кВ Ленинградская АЭС-2 – Пулковская	-
		0:0:0:481	Санкт-Петербург, Ленинградская область, Ломоносовский, Гатчинский, Всеволожский районы, от Ленинградской АЭС до ПС 330 кВ Восточная	ВЛ 330кВ Ленинградская АЭС-Восточная	-
		47:14:0000000: 37541	Российская Федерация, Ленинградская область, Ломоносовский муниципальный район, Виллозское городское поселение, дер. Малое Карлино, Санкт-Петербург, г. Пушкин	Газораспреде- лительная сеть	-
9	78:42:1850302: 19	47:14:0000000: 37541	Российская Федерация, Ленинградская область, Ломоносовский муниципальный район, Виллозское городское поселение, дер. Малое Карлино, Санкт-Петербург, г. Пушкин	Газораспреде- лительная сеть	-
10	78:42:1850302: 26	0:0:0:481	Санкт-Петербург, Ленинградская область, Ломоносовский, Гатчинский, Всеволожский районы, от Ленинградской АЭС до ПС 330 кВ Восточная	ВЛ 330кВ Ленинградская АЭС-Восточная	-
		47:14:0000000: 37541	Российская Федерация, Ленинградская область,	Газораспреде- лительная сеть	-

1	2	3	4	5	6
			Ломоносовский муниципальный район, Виллозское городское поселение, дер. Малое Карлино, Санкт-Петербург, г. Пушкин		
11, 28	78:42:1850302:27	0:0:0:253	Ленинградская область, г. Сосновый Бор, Ломоносовский и Гатчинский районы; Санкт-Петербург	КВЛ 330 кВ Ленинградская АЭС-2 – Пулковская	-
		0:0:0:481	Санкт-Петербург, Ленинградская область, Ломоносовский, Гатчинский, Всеволожский районы, от Ленинградской АЭС до ПС 330 кВ Восточная	ВЛ 330кВ Ленинградская АЭС-Восточная	-
		47:14:0000000:37541	Российская Федерация, Ленинградская область, Ломоносовский муниципальный район, Виллозское городское поселение, дер. Малое Карлино, Санкт-Петербург, г. Пушкин	Газораспределительная сеть	-
12	-	78:00:0000000:1661	Санкт-Петербург, Пулковское шоссе, д. 113, сооружение 1, литера А	Волхонский путепровод	-
		78:00:0000000:1662	Санкт-Петербург, улично-дорожная сеть Московского и Пушкинского районов, сооружение 1, литера Б	Съезды с транспортной развязки Волхонского шоссе	-
		78:00:0000000:1587	Санкт-Петербург, улично-дорожная сеть Московского и Пушкинского районов, сооружение 1	Автомобильная дорога М-20 «Санкт-Петербург-Киев» (Пулковское-Киевское шоссе) на участке от дороги на г. Пушкин до пос. Дони в административных границах Санкт-Петербурга с сетями	-

1	2	3	4	5	6
				инженерно-технического обеспечения	
		78:42:0000000:3663	Санкт-Петербург, водопроводная сеть Пушкинского района, литера А (водопроводная сеть)	Водопроводная сеть	-
		0:0:0:481	Санкт-Петербург, Ленинградская область, Ломоносовский, Гатчинский, Всеволожский районы, от Ленинградской АЭС до ПС 330 кВ Восточная	ВЛ 330кВ Ленинградская АЭС-Восточная	-
		0:0:0:253	Ленинградская область, г. Сосновый Бор, Ломоносовский и Гатчинский районы; Санкт-Петербург	КВЛ 330 кВ Ленинградская АЭС-2 – Пулковская	-
		47:14:0000000:37541	Российская Федерация, Ленинградская область, Ломоносовский муниципальный район, Виллозское городское поселение, дер. Малое Карлино, Санкт-Петербург, г. Пушкин	Газораспределительная сеть	-
13	-	78:00:0000000:1661	Санкт-Петербург, Пулковское шоссе, д. 113, сооружение 1, литера А	Волхонский путепровод	-
		78:00:0000000:1662	Санкт-Петербург, улично-дорожная сеть Московского и Пушкинского районов, сооружение 1, литера Б	Съезды с транспортной развязки Волхонского шоссе	-
		0:0:0:481	Санкт-Петербург, Ленинградская область, Ломоносовский, Гатчинский, Всеволожский районы, от Ленинградской АЭС до ПС 330 кВ	ВЛ 330кВ Ленинградская АЭС-Восточная	-

1	2	3	4	5	6
			Восточная		
		0:0:0:253	Ленинградская область, г. Сосновый Бор, Ломоносовский и Гатчинский районы; Санкт-Петербург	КВЛ 330 кВ Ленинградская АЭС-2 – Пулковская	-
14	78:42:1850201:48	78:00:0000000:1662	Санкт-Петербург, улично-дорожная сеть Московского и Пушкинского районов, сооружение 1, литера Б	Съезды с транспортной развязки Волхонского шоссе	-
		0:0:0:253	Ленинградская область, г. Сосновый Бор, Ломоносовский и Гатчинский районы; Санкт-Петербург	КВЛ 330 кВ Ленинградская АЭС-2 – Пулковская	-
		0:0:0:481	Санкт-Петербург, Ленинградская область, Ломоносовский, Гатчинский, Всеволожский районы, от Ленинградской АЭС до ПС 330 кВ Восточная	ВЛ 330кВ Ленинградская АЭС-Восточная	-
15, 30	78:42:1850204:26	78:00:0000000:1662	Санкт-Петербург, улично-дорожная сеть Московского и Пушкинского районов, сооружение 1, литера Б	Съезды с транспортной развязки Волхонского шоссе	-
16	78:42:1850201:81	0:0:0:253	Ленинградская область, г. Сосновый Бор, Ломоносовский и Гатчинский районы; Санкт-Петербург	КВЛ 330 кВ Ленинградская АЭС-2 – Пулковская	-
		78:42:1850201:1890	Санкт-Петербург, внутригородское муниципальное образование города федерального значения Санкт-Петербурга поселок Шушары, ул. Нины Петровой	Сооружения дорожного транспорта	-
		0:0:0:481	Санкт-Петербург, Ленинградская область, Ломоносовский, Гатчинский,	ВЛ 330кВ Ленинградская АЭС-Восточная	-

1	2	3	4	5	6
			Всеволожский районы, от Ленинградской АЭС до ПС 330 кВ Восточная		
17	78:42:1850204: 31	78:00:0000000: 1662	Санкт-Петербург, улично-дорожная сеть Московского и Пушкинского районов, сооружение 1, литера Б	Съезды с транспортной развязки Волхонского шоссе	-
18	-	78:00:0000000: 1662	Санкт-Петербург, улично-дорожная сеть Московского и Пушкинского районов, сооружение 1, литера Б	Съезды с транспортной развязки Волхонского шоссе	-
19, 20, 21	78:42:1850204: 29	78:00:0000000: 1662	Санкт-Петербург, улично-дорожная сеть Московского и Пушкинского районов, сооружение 1, литера Б	Съезды с транспортной развязки Волхонского шоссе	-
24	-	-	-	-	-
25	-	78:00:0000000: 1587	Санкт-Петербург, улично-дорожная сеть Московского и Пушкинского районов, сооружение 1	Автодорога М-20 «Санкт-Петербург- Киев» (Пулковское- Киевское шоссе) на участке от дороги на г. Пушкин до пос. Дони в административных границах Санкт-Петербурга с сетями инженерно- технического обеспечения	-
26	-	-	-	-	-
29	78:42:1850201: 49	0:0:0:253	Ленинградская область, г. Сосновый Бор, Ломоносовский и Гатчинский районы; Санкт-Петербург	КВЛ 330 кВ Ленинградская АЭС-2 – Пулковская	-
		0:0:0:481	Санкт-Петербург, Ленинградская область, Ломоносовский, Гатчинский, Всеволожский районы, от Ленинградской АЭС	ВЛ 330кВ Ленинградская АЭС-Восточная	-

1	2	3	4	5	6
			до ПС 330 кВ Восточная		
32	-	47:14:0000000: 37541	Российская Федерация, Ленинградская область, Ломоносовский муниципальный район, Виллозское городское поселение, дер. Малое Карлино, Санкт-Петербург, г. Пушкин	Газораспреде- лительная сеть	-
		78:00:0000000: 1587	Санкт-Петербург, улично-дорожная сеть Московского и Пушкинского районов, сооружение 1	Автомобильная дорога М-20 «Санкт-Петербург- Киев» (Пулковское- Киевское шоссе) на участке от дороги на г. Пушкин до пос. Дони в административных границах Санкт-Петербурга с сетями инженерно- технического обеспечения	-
		0:0:0:253	Ленинградская область, г. Сосновый Бор, Ломоносовский и Гатчинский районы; Санкт-Петербург	КВЛ 330 кВ Ленинградская АЭС-2 – Пулковская	-
-	78:42:1850201: 61	-	-	-	-
-	78:42:1850302: 14	78:00:0000000: 1662	Санкт-Петербург, улично-дорожная сеть Московского и Пушкинского районов, сооружение 1, литера Б	Съезды с транспортной развязки Волхонского шоссе	-
-	78:42:1850204: 22	78:00:0000000: 1662	Санкт-Петербург, улично-дорожная сеть Московского и Пушкинского районов, сооружение 1, литера Б	Съезды с транспортной развязки Волхонского шоссе	-
		78:42:1850204: 341	Санкт-Петербург, пос. Шушары, Волхонское шоссе у примыкания к Усть-Славянскому шоссе	Автомобильная дорога «Волхонское шоссе у примыкания к Усть-Славянскому	-

1	2	3	4	5	6
				шоссе»	
		78:42:1850204: 340	Санкт-Петербург, пос. Шушары, Усть-Славянское шоссе от Волхонского шоссе до ул. Редкое Кузьмино	Автомобильная дорога «Усть-Славянское шоссе от Волхонского шоссе до ул. Редкое Кузьмино»	-

2. Перечень существующих земельных участков, на которых линейные объекты регионального значения могут быть размещены на условиях публичного сервитута.

№ п/п	Кадастровые номера земельных участков, на которых линейный объект может быть размещен на условиях публичного сервитута	Адрес или описание местоположения земельного участка	Объекты недвижимого имущества, расположенные на земельном участке	
			Кадастровый номер	Адрес
1	2	3	4	5
1	78:14:0772303: 16011	Санкт-Петербург, внутригородское муниципальное образование Санкт-Петербурга муниципальный округ Пулковский меридиан, Пулковское шоссе, земельный участок 27	78:14:0772303: 21076	Санкт-Петербург, муниципальный округ Пулковский меридиан, Орбитальная ул.
			47:14:0000000: 37541	Российская Федерация, Ленинградская область, Ломоносовский муниципальный район, Виллозское городское поселение, дер. Малое Карлино, Санкт-Петербург, г. Пушкин
			78:14:0772303: 3759	Санкт-Петербург, Пулковское шоссе, д. 105, сооружение 1, литера А
	78:42:1850201: 51	Санкт-Петербург, поселок Шушары, территория предприятия «Шушары», участок 664 (Пулковский)	-	-
78:42:1850201: 63	Санкт-Петербург, поселок Шушары, территория	-	-	

1	2	3	4	5
		предприятия «Шушары», участок 670 (Пулковский)		
	78:42:1850201: 81	Местоположение установлено относительно ориентира, расположенного в границах участка. Ориентир: Санкт-Петербург, пос. Шушары, территория предприятия «Шушары», уч. 665, уч. 668, уч. 508 (Пулковский), участок 6. Почтовый адрес ориентира: Санкт-Петербург, пос. Шушары, территория предприятия «Шушары»	0:0:0:253	Ленинградская область, г. Сосновый Бор, Ломоносовский и Гатчинский районы; Санкт-Петербург
			78:42:1850201: 1890	Санкт-Петербург, внутригородское муниципальное образование города федерального значения Санкт-Петербурга поселок Шушары, ул. Нины Петровой
			0:0:0:481	Санкт-Петербург, Ленинградская область, Ломоносовский, Гатчинский, Всеволожский районы, от Ленинградской АЭС до ПС 330 кВ Восточная
	78:42:1850201: 3144	Санкт-Петербург, внутригородское муниципальное образование города федерального значения Санкт-Петербурга поселок Шушары, Пулковское шоссе, земельный участок 29п	-	-
2, 3	78:14:0772303: 16011	Санкт-Петербург, внутригородское муниципальное образование Санкт-Петербурга муниципальный округ Пулковский меридиан, Пулковское шоссе, земельный участок 27	78:14:0772303: 21076	Санкт-Петербург, муниципальный округ Пулковский меридиан, Орбитальная ул.
			47:14:0000000: 37541	Российская Федерация, Ленинградская область, Ломоносовский муниципальный район, Виллозское городское поселение, дер. Малое Карлино, Санкт-Петербург, г. Пушкин
			78:14:0772303: 3759	Санкт-Петербург, Пулковское шоссе, д. 105, сооружение 1, литера А
4	78:42:1850201: 51	Санкт-Петербург, поселок Шушары,	-	-

1	2	3	4	5
		территория предприятия «Шушары», участок 664 (Пулковский)		
	78:42:1850201: 3144	Санкт-Петербург, внутригородское муниципальное образование города федерального значения Санкт-Петербурга поселок Шушары, Пулковское шоссе, земельный участок 29п	-	-

3. Перечень координат характерных точек образуемых земельных участков.

Номер точки	X (м)	Y (м)
1	2	3
Образуемый земельный участок 1		
1	73213,80	113170,36
2	73166,53	113238,38
3	73157,99	113250,66
4	73156,71	113254,89
5	73109,77	113324,60
6	73046,02	113418,91
7	73031,72	113439,58
8	73028,21	113449,61
9	73033,52	113453,83
10	73027,68	113463,38
11	73041,21	113474,80
12	73059,04	113483,58
13	73097,54	113502,54
14	73087,84	113487,53
15	73087,82	113487,16
16	73087,81	113486,17
17	73087,83	113484,63
18	73087,00	113468,24
19	73189,68	113319,30
20	73192,05	113314,46
21	73197,53	113303,28
22	73199,62	113292,15
23	73198,14	113280,07
24	73187,20	113254,78

1	2	3
25	73186,24	113252,30
26	73185,25	113249,42
27	73183,21	113239,28
28	73187,64	113217,06
S=16557 кв.м		
Образуемый земельный участок 2		
1	73059,04	113483,58
2	73034,42	113533,53
3	72952,75	113490,78
4	72950,27	113489,48
5	72932,60	113480,31
6	72940,68	113466,70
7	72956,85	113439,49
8	72965,32	113425,21
9	73122,64	113204,25
10	73289,15	112965,45
11	73289,18	112965,47
12	73376,58	112839,33
13	73421,67	112870,67
14	73412,53	112888,00
15	73391,16	112928,76
16	73374,27	112958,38
17	73346,47	113001,25
18	73311,45	113051,36
19	73297,91	113068,28
20	73273,38	113092,86
21	73248,43	113120,54
22	73213,80	113170,36
23	73166,53	113238,38
24	73157,99	113250,66
25	73156,71	113254,89
26	73109,77	113324,60
27	73046,02	113418,91
28	73031,72	113439,58
29	73028,21	113449,61
30	73033,52	113453,83
31	73027,68	113463,38
32	73041,21	113474,80
S=50036 кв.м		
Образуемый земельный участок 3		
1	72621,18	114271,16
2	72618,87	114259,44
3	72603,29	114262,52

1	2	3
4	72606,06	114277,66
5	72610,11	114294,86
6	72625,10	114291,01
S=518 кв.м		
Образуемый земельный участок 4		
1	73266,79	112954,96
2	73266,37	112955,54
3	73255,79	112970,75
4	73247,36	112982,87
5	73211,93	113033,79
6	73175,20	113086,58
7	73108,09	113183,05
8	73025,89	113301,20
9	73026,33	113301,57
10	72989,75	113355,05
11	72940,96	113371,12
12	72938,43	113371,52
13	72935,29	113370,89
14	72932,87	113369,33
15	72931,15	113367,02
16	72925,38	113349,44
17	72911,28	113351,37
18	72901,20	113352,75
19	72825,78	113363,07
20	72937,33	113420,95
21	72939,15	113421,80
22	72941,04	113422,53
23	72942,98	113423,12
24	72944,95	113423,57
25	72946,95	113423,87
26	72948,96	113424,03
27	72950,98	113424,05
28	72953,00	113423,92
29	72955,00	113423,64
30	72956,98	113423,22
31	72958,93	113422,66
32	72960,82	113421,96
33	72962,67	113421,13
34	72964,44	113420,17
35	72966,15	113419,08
36	72967,77	113417,87
37	72969,30	113416,55
38	72970,73	113415,12

1	2	3
39	72972,05	113413,59
40	72973,27	113411,98
41	73157,19	113146,37
42	73164,38	113135,22
43	73177,02	113114,34
44	73192,52	113087,10
45	73223,05	113028,74
46	73230,37	113014,62
47	73235,02	113004,82
48	73238,88	112997,70
49	73244,44	112989,18
50	73250,77	112981,28
51	73256,28	112975,29
52	73267,29	112965,25
53	73275,20	112958,91
Внутренний контур 1 (образуемый земельный участок 27)		
1	72912,80	113356,01
2	72915,92	113365,51
3	72906,42	113368,63
4	72903,30	113359,13
S=14104 кв.м		
Образуемый земельный участок 5		
1	72776,76	113337,64
2	72825,78	113363,07
3	72901,20	113352,75
4	72898,09	113343,25
5	72907,59	113340,13
6	72911,28	113351,37
7	72925,38	113349,44
8	72915,87	113320,05
9	72941,61	113311,45
10	72955,99	113306,62
11	72965,38	113303,28
12	72970,34	113301,38
13	72976,49	113298,82
14	72983,44	113295,57
15	72989,73	113292,20
16	72994,60	113289,26
17	73003,94	113282,49
18	73025,89	113301,20
19	73108,09	113183,05
20	73081,30	113184,16
21	73072,73	113170,91

1	2	3
22	73057,02	113181,07
23	73056,01	113181,74
24	73055,00	113182,43
25	73054,00	113183,13
26	73053,00	113183,85
27	73052,02	113184,57
28	73051,05	113185,31
29	73050,08	113186,05
30	73049,12	113186,81
31	73048,18	113187,58
32	73047,24	113188,36
33	73046,31	113189,16
34	73045,39	113189,96
35	73044,48	113190,77
36	73043,57	113191,60
37	73042,68	113192,43
38	73041,80	113193,28
39	73040,93	113194,13
40	73040,07	113195,00
41	73039,22	113195,87
42	73038,38	113196,76
43	73037,55	113197,66
44	73036,73	113198,56
45	73035,92	113199,48
46	73035,12	113200,40
47	73034,33	113201,34
48	73033,56	113202,28
49	73032,79	113203,23
50	73032,04	113204,19
51	73031,30	113205,16
52	73030,57	113206,14
53	73029,85	113207,13
54	73029,14	113208,13
55	73016,23	113226,54
56	73015,63	113227,38
57	73015,02	113228,22
58	73014,71	113228,63
59	73014,40	113229,04
60	73014,09	113229,45
61	73013,77	113229,85
62	73013,45	113230,26
63	73013,13	113230,66
64	73012,80	113231,06

1	2	3
65	73012,48	113231,46
66	73012,15	113231,85
67	73011,81	113232,25
68	73011,48	113232,64
69	73011,14	113233,03
70	73010,80	113233,42
71	73010,45	113233,80
72	73010,11	113234,18
73	73009,76	113234,56
74	73009,41	113234,94
75	73009,05	113235,31
76	73008,70	113235,68
77	73008,34	113236,06
78	73007,98	113236,42
79	73007,61	113236,79
80	73007,25	113237,15
81	73006,88	113237,51
82	73006,13	113238,22
83	73005,38	113238,93
84	73004,52	113239,71
85	73003,65	113240,47
86	73002,76	113241,23
87	73001,87	113241,97
88	73000,96	113242,69
89	73000,04	113243,40
90	72999,12	113244,10
91	72998,18	113244,79
92	72997,23	113245,46
93	72996,27	113246,11
94	72995,30	113246,75
95	72994,32	113247,38
96	72993,34	113247,99
97	72992,34	113248,58
98	72991,33	113249,16
99	72990,32	113249,73
100	72989,30	113250,28
101	72988,27	113250,81
102	72986,18	113251,83
103	72985,13	113252,32
104	72984,06	113252,79
105	72983,00	113253,24
106	72981,92	113253,68
107	72979,75	113254,51

1	2	3
108	72977,56	113255,27
109	72975,34	113255,96
110	72973,10	113256,59
111	72971,98	113256,88
112	72970,85	113257,15
113	72969,72	113257,40
114	72968,58	113257,64
115	72966,30	113258,06
116	72964,00	113258,41
117	72961,70	113258,69
118	72959,38	113258,90
119	72957,06	113259,04
120	72954,74	113259,11
121	72952,42	113259,11
122	72950,10	113259,04
123	72947,78	113258,90
124	72945,47	113258,69
125	72943,16	113258,41
126	72940,87	113258,06
127	72938,59	113257,64
128	72936,32	113257,14
129	72934,06	113256,59
130	72931,83	113255,96
131	72929,61	113255,26
132	72928,88	113255,01
133	72922,67	113281,40
134	72920,19	113291,96
135	72874,11	113307,36
136	72828,00	113322,77
137	72825,36	113323,34
138	72787,20	113327,06
139	72783,25	113324,16
S=15665 кв.м		
Образуемый земельный участок 6		
1	72723,75	113293,02
2	72716,76	113306,50
3	72549,35	113219,64
4	72556,64	113205,53
S=2930 кв.м		
Образуемый земельный участок 7		
1	72478,02	113164,37
2	72470,56	113178,75
3	72549,35	113219,64

1	2	3
4	72556,64	113205,53
S=1423 кв.м		
Образуемый земельный участок 8		
1	72463,85	113156,95
2	72478,02	113164,37
3	72470,56	113178,75
4	72456,36	113171,39
S=260 кв.м		
Образуемый земельный участок 9		
1	72320,35	113081,87
2	72312,61	113096,80
3	72456,36	113171,39
4	72463,85	113156,95
5	72455,87	113152,78
S=2679 кв.м		
Образуемый земельный участок 10		
1	72320,35	113081,87
2	72312,61	113096,80
3	72199,53	113038,12
4	72214,34	113008,96
5	72235,62	113029,54
6	72248,06	113039,06
7	72276,34	113057,60
8	72308,49	113075,62
S=2693 кв.м		
Образуемый земельный участок 11		
1	71968,78	112918,39
2	72199,53	113038,12
3	72214,34	113008,96
4	72176,88	112972,74
5	72152,34	112949,00
6	72124,95	112928,28
7	72091,16	112916,74
8	72069,94	112917,27
9	71982,98	112919,41
10	71971,37	112913,37
Внутренний контур 1 (образуемый земельный участок 28)		
1	72131,31	112975,19
2	72127,48	112984,43
3	72118,24	112980,60
4	72122,07	112971,36
S=10884 кв.м		

1	2	3
Образуемый земельный участок 12		
1	72735,21	113423,99
2	72741,19	113427,10
3	72769,58	113441,94
4	72788,68	113451,93
5	72796,38	113481,12
6	72806,46	113519,21
7	72806,84	113520,88
8	72815,15	113559,20
9	72814,29	113559,44
10	72821,63	113598,92
11	72800,85	113616,10
12	72792,01	113628,58
13	72770,60	113658,81
14	72749,12	113689,04
15	72741,04	113699,58
16	72722,69	113724,77
17	72720,95	113728,74
18	72699,52	113759,04
19	72699,23	113778,05
20	72673,22	113812,01
21	72663,28	113824,75
22	72627,87	113863,83
23	72606,99	113889,39
24	72591,02	113912,06
25	72587,10	113925,14
26	72574,18	113943,50
27	72559,05	113965,01
28	72515,68	114033,98
29	72508,03	114046,15
30	72514,24	114050,84
31	72499,52	114072,48
32	72473,33	114110,97
33	72465,86	114121,84
34	72461,53	114119,16
35	72451,89	114131,96
36	72454,50	114133,93
37	72432,91	114165,07
38	72431,91	114166,81
39	72423,18	114183,26
40	72406,73	114206,80
41	72401,41	114203,62
42	72375,43	114250,82

1	2	3
43	72378,01	114252,46
44	72371,23	114261,01
45	72368,65	114264,15
46	72358,21	114277,41
47	72356,46	114279,60
48	72389,47	114297,62
49	72428,07	114242,18
50	72426,80	114240,23
51	72668,12	113893,69
52	72730,91	113807,44
53	72825,24	113672,75
54	72831,10	113664,38
55	72901,21	113564,28
56	72952,75	113490,78
57	72950,27	113489,48
58	72932,60	113480,31
59	72940,68	113466,70
60	72956,85	113439,49
61	72965,32	113425,21
62	73122,64	113204,25
63	73289,15	112965,45
64	73284,10	112963,10
65	73157,19	113146,37
66	72973,27	113411,98
67	72972,05	113413,59
68	72970,73	113415,12
69	72969,30	113416,55
70	72967,77	113417,87
71	72966,15	113419,08
72	72964,44	113420,17
73	72962,67	113421,13
74	72960,82	113421,96
75	72958,93	113422,66
76	72956,98	113423,22
77	72955,00	113423,64
78	72953,00	113423,92
79	72950,98	113424,05
80	72948,96	113424,03
81	72946,95	113423,87
82	72944,95	113423,57
83	72942,98	113423,12
84	72941,04	113422,53
85	72939,15	113421,80

1	2	3
86	72937,33	113420,95
87	72825,78	113363,07
88	72776,76	113337,64
Внутренний контур 1		
1	72867,07	113512,58
2	72869,00	113525,37
3	72856,20	113527,26
4	72854,22	113514,51
Внутренний контур 2		
1	72841,70	113516,08
2	72843,46	113528,89
3	72842,05	113529,07
4	72830,65	113530,55
5	72828,94	113517,86
6	72839,08	113516,44
S=71375 кв.м		
Образуемый земельный участок 13		
1	73025,97	113550,69
2	73034,42	113533,54
3	73034,42	113533,53
4	72952,75	113490,78
5	72901,21	113564,28
6	72831,10	113664,38
7	72825,24	113672,75
8	72730,91	113807,44
9	72668,12	113893,69
10	72426,80	114240,23
11	72428,07	114242,18
12	72432,78	114249,45
13	72435,09	114246,15
14	72520,94	114123,49
15	72582,44	114035,62
16	72674,04	113904,74
17	72680,65	113912,09
18	72681,35	113911,16
19	72684,39	113907,10
20	72677,60	113899,65
21	72835,56	113680,91
22	72841,59	113672,56
23	72955,96	113514,20
24	72980,36	113526,92
25	73025,58	113550,49
S=12510 кв.м		

1	2	3
Образуемый земельный участок 14		
1	72684,39	113907,10
2	72709,84	113872,98
3	72713,17	113868,80
4	72722,34	113856,83
5	72730,03	113846,63
6	72740,29	113832,83
7	72751,67	113817,56
8	72774,14	113787,46
9	72794,48	113760,37
10	72809,53	113740,17
11	72819,69	113726,59
12	72840,90	113698,14
13	72847,00	113689,97
14	72853,22	113681,64
15	72859,05	113673,82
16	72902,73	113615,26
17	72910,42	113604,99
18	72915,14	113598,91
19	72928,58	113579,87
20	72937,27	113585,93
21	72944,19	113576,67
22	72944,01	113574,88
23	72968,25	113544,65
24	72968,88	113543,73
25	72980,36	113526,92
26	72955,96	113514,20
27	72841,59	113672,56
28	72835,56	113680,91
29	72677,60	113899,65
S=7399 кв.м		
Образуемый земельный участок 15		
1	72588,45	114217,84
2	72588,56	114219,71
3	72589,93	114234,50
4	72590,06	114235,79
5	72592,60	114255,90
6	72594,11	114264,33
7	72603,29	114262,52
8	72606,06	114277,66
9	72610,11	114294,86
10	72535,27	114314,07
11	72435,09	114246,15

1	2	3
12	72520,94	114123,49
13	72530,61	114137,00
14	72526,93	114155,70
15	72522,81	114200,44
16	72524,68	114234,78
17	72565,24	114234,15
18	72564,47	114199,62
19	72565,12	114185,24
S=14708 кв.м		
Образуемый земельный участок 16		
1	73019,04	113564,74
2	73002,90	113556,36
3	73001,32	113555,60
4	72999,69	113554,94
5	72998,21	113554,44
6	72996,34	113553,93
7	72994,62	113553,59
8	72992,88	113553,36
9	72991,13	113553,23
10	72989,37	113553,21
11	72987,62	113553,31
12	72985,88	113553,51
13	72984,15	113553,82
14	72982,45	113554,24
15	72980,78	113554,77
16	72979,14	113555,40
17	72977,55	113556,13
18	72976,00	113556,96
19	72974,51	113557,88
20	72973,08	113558,90
21	72971,72	113560,00
22	72970,42	113561,19
23	72969,21	113562,45
24	72968,08	113563,79
25	72967,03	113565,20
26	72947,56	113593,11
27	72939,16	113587,25
28	72968,88	113543,73
29	72970,56	113544,70
30	72997,69	113542,16
31	73012,57	113549,70
32	73022,36	113555,12
33	73022,46	113555,16

1	2	3
34	73022,57	113555,15
35	73022,67	113555,10
36	73022,75	113555,03
37	73025,58	113550,49
38	73025,97	113550,69
S=1094 кв.м		
Образуемый земельный участок 17		
1	72680,65	113912,09
2	72674,04	113904,74
3	72582,44	114035,62
4	72584,98	114033,24
5	72587,63	114030,98
6	72590,39	114028,85
7	72593,23	114026,84
8	72596,17	114024,97
9	72599,19	114023,24
10	72602,29	114021,64
11	72605,45	114020,19
12	72608,68	114018,89
13	72611,97	114017,73
14	72615,30	114016,73
15	72618,68	114015,88
16	72620,88	114015,44
17	72621,95	114012,74
18	72628,20	113998,36
19	72634,78	113984,66
20	72638,85	113976,77
21	72651,14	113954,87
22	72662,74	113937,50
23	72675,28	113919,23
S=1746 кв.м		
Образуемый земельный участок 18		
1	72389,47	114297,62
2	72428,07	114242,18
3	72432,78	114249,45
4	72396,37	114301,39
S=519 кв.м		
Образуемый земельный участок 19		
1	72620,88	114015,44
2	72618,04	114022,54
3	72613,20	114035,53
4	72609,48	114046,07
5	72608,01	114050,66

1	2	3
6	72601,93	114071,80
7	72597,02	114092,07
8	72594,04	114107,42
9	72590,82	114129,87
10	72590,01	114136,49
11	72587,56	114169,84
12	72587,30	114182,59
13	72587,24	114183,86
14	72587,66	114205,01
15	72588,45	114217,84
16	72565,12	114185,24
17	72567,33	114136,52
18	72565,63	114130,93
19	72561,25	114127,07
20	72533,55	114122,04
21	72530,61	114137,00
22	72520,94	114123,49
23	72582,44	114035,62
24	72584,98	114033,24
25	72587,63	114030,98
26	72590,39	114028,85
27	72593,23	114026,84
28	72596,17	114024,97
29	72599,19	114023,24
30	72602,29	114021,64
31	72605,45	114020,19
32	72608,68	114018,89
33	72611,97	114017,73
34	72615,30	114016,73
35	72618,68	114015,88
Внутренний контур 1 (образуемый земельный участок 20)		
1	72567,19	114097,66
2	72565,37	114107,50
3	72555,54	114105,68
4	72557,35	114095,84
S=6510 кв.м		
Образуемый земельный участок 20		
1	72567,19	114097,66
2	72565,37	114107,50
3	72555,54	114105,68
4	72557,35	114095,84
S=100 кв.м		

1	2	3
Образуемый земельный участок 21		
1	72530,61	114137,00
2	72565,12	114185,24
3	72567,33	114136,52
4	72565,63	114130,93
5	72561,25	114127,07
6	72533,55	114122,04
S=1293 кв.м		
Образуемый земельный участок 22		
1	72907,59	113340,13
2	72911,28	113351,37
3	72901,20	113352,75
4	72898,09	113343,25
S=109 кв.м		
Образуемый земельный участок 23		
1	72925,38	113349,44
2	72915,87	113320,05
3	72941,61	113311,45
4	72955,99	113306,62
5	72965,38	113303,28
6	72970,34	113301,38
7	72976,49	113298,82
8	72983,44	113295,57
9	72989,73	113292,20
10	72994,60	113289,26
11	73003,94	113282,49
12	73025,89	113301,20
13	72999,37	113339,32
S=3972 кв.м		
Образуемый земельный участок 24		
1	72503,04	113284,72
2	72521,70	113294,36
3	72527,66	113282,81
4	72509,00	113273,17
S=273 кв.м		
Образуемый земельный участок 25		
1	72518,85	113258,45
2	72531,30	113264,88
3	72532,67	113262,22
4	72520,23	113255,79
S=42 кв.м		

1	2	3
Образуемый земельный участок 26		
1	72524,54	113243,10
2	72543,20	113252,74
3	72548,11	113243,24
4	72548,80	113241,90
5	72530,14	113232,26
6	72529,37	113233,76
S=256 кв.м		
Образуемый земельный участок 27		
1	72912,80	113356,01
2	72915,92	113365,51
3	72906,42	113368,63
4	72903,30	113359,13
S=100 кв.м		
Образуемый земельный участок 28		
1	72131,31	112975,19
2	72127,48	112984,43
3	72118,24	112980,60
4	72122,07	112971,36
S=100 кв.м		
Образуемый земельный участок 29		
1	72937,27	113585,93
2	72944,19	113576,67
3	72944,01	113574,88
4	72968,25	113544,65
5	72939,15	113587,25
S=84 кв.м		
Образуемый земельный участок 30		
1	72565,12	114185,24
2	72564,47	114199,62
3	72565,24	114234,15
4	72524,68	114234,78
5	72522,81	114200,44
6	72526,93	114155,70
7	72530,61	114137,00
S=3042 кв.м		
Образуемый земельный участок 31		
1	72925,38	113349,44
2	72931,15	113367,02
3	72932,87	113369,33
4	72935,29	113370,89
5	72938,43	113371,52
6	72940,96	113371,12

1	2	3
7	72989,75	113355,05
8	73026,33	113301,57
9	73025,89	113301,20
10	72999,37	113339,32
S=1319 кв.м		
Образуемый земельный участок 32		
1	72735,21	113423,99
2	72700,38	113405,71
3	72665,30	113387,43
4	72630,23	113369,36
5	72595,33	113350,95
6	72560,60	113332,69
7	72525,71	113314,37
8	72490,79	113296,11
9	72456,02	113278,00
10	72420,89	113259,43
11	72382,31	113239,42
12	72375,33	113235,91
13	72315,22	113204,23
14	72308,83	113200,91
15	72287,79	113189,91
16	72282,13	113186,30
17	72251,77	113171,09
18	72221,60	113155,63
19	72191,28	113140,08
20	72161,06	113124,58
21	72130,68	113108,93
22	72100,44	113093,34
23	72070,06	113077,98
24	72039,93	113062,45
25	72009,71	113047,03
26	71979,62	113031,26
27	71951,15	113016,44
28	71925,12	113002,89
29	71957,56	112940,10
30	71962,15	112931,22
31	71968,78	112918,39
32	72199,53	113038,12
33	72312,61	113096,80
34	72456,36	113171,39
35	72470,56	113178,75
36	72549,35	113219,64
37	72716,76	113306,50

1	2	3
38	72776,76	113337,64
Внутренний контур 1 (образуемый земельный участок 24)		
1	72503,04	113284,72
2	72521,70	113294,36
3	72527,66	113282,81
4	72509,00	113273,17
Внутренний контур 2 (образуемый земельный участок 25)		
1	72518,85	113258,45
2	72531,30	113264,88
3	72532,67	113262,22
4	72520,23	113255,79
Внутренний контур 3 (образуемый земельный участок 26)		
1	72524,54	113243,10
2	72543,20	113252,74
3	72548,11	113243,24
4	72548,80	113241,90
5	72530,14	113232,26
6	72529,37	113233,76
S=85880 кв.м		
Образуемый земельный участок 33		
1	72783,25	113324,16
2	72776,76	113337,64
3	72716,76	113306,50
4	72723,75	113293,02
5	72745,14	113304,22
S=1015 кв.м		

4. Сведения о границах территории, применительно к которой осуществляется подготовка проекта межевания, содержащие перечень координат характерных точек таких границ в системе координат, используемой для ведения Единого государственного реестра недвижимости.

Номер точки	X (м)	Y (м)
1	2	3
Образуемый земельный участок 1		
1	73213,80	113170,36
2	73166,53	113238,38
3	73157,99	113250,66
4	73156,71	113254,89
5	73109,77	113324,60
6	73046,02	113418,91
7	73031,72	113439,58
8	73028,21	113449,61
9	73033,52	113453,83

1	2	3
10	73027,68	113463,38
11	73041,21	113474,80
12	73059,04	113483,58
13	73097,54	113502,54
14	73087,84	113487,53
15	73087,82	113487,16
16	73087,81	113486,17
17	73087,83	113484,63
18	73087,00	113468,24
19	73189,68	113319,30
20	73192,05	113314,46
21	73197,53	113303,28
22	73199,62	113292,15
23	73198,14	113280,07
24	73187,20	113254,78
25	73186,24	113252,30
26	73185,25	113249,42
27	73183,21	113239,28
28	73187,64	113217,06
Образуемый земельный участок 2		
1	73059,04	113483,58
2	73034,42	113533,53
3	72952,75	113490,78
4	72950,27	113489,48
5	72932,60	113480,31
6	72940,68	113466,70
7	72956,85	113439,49
8	72965,32	113425,21
9	73122,64	113204,25
10	73289,15	112965,45
11	73289,18	112965,47
12	73376,58	112839,33
13	73421,67	112870,67
14	73412,53	112888,00
15	73391,16	112928,76
16	73374,27	112958,38
17	73346,47	113001,25
18	73311,45	113051,36
19	73297,91	113068,28
20	73273,38	113092,86
21	73248,43	113120,54
22	73213,80	113170,36
23	73166,53	113238,38

1	2	3
24	73157,99	113250,66
25	73156,71	113254,89
26	73109,77	113324,60
27	73046,02	113418,91
28	73031,72	113439,58
29	73028,21	113449,61
30	73033,52	113453,83
31	73027,68	113463,38
32	73041,21	113474,80
Образуемый земельный участок 3		
1	72621,18	114271,16
2	72618,87	114259,44
3	72603,29	114262,52
4	72606,06	114277,66
5	72610,11	114294,86
6	72625,10	114291,01
Образуемый земельный участок 4		
1	73266,79	112954,96
2	73266,37	112955,54
3	73255,79	112970,75
4	73247,36	112982,87
5	73211,93	113033,79
6	73175,20	113086,58
7	73108,09	113183,05
8	73025,89	113301,20
9	73026,33	113301,57
10	72989,75	113355,05
11	72940,96	113371,12
12	72938,43	113371,52
13	72935,29	113370,89
14	72932,87	113369,33
15	72931,15	113367,02
16	72925,38	113349,44
17	72911,28	113351,37
18	72901,20	113352,75
19	72825,78	113363,07
20	72937,33	113420,95
21	72939,15	113421,80
22	72941,04	113422,53
23	72942,98	113423,12
24	72944,95	113423,57
25	72946,95	113423,87
26	72948,96	113424,03

1	2	3
27	72950,98	113424,05
28	72953,00	113423,92
29	72955,00	113423,64
30	72956,98	113423,22
31	72958,93	113422,66
32	72960,82	113421,96
33	72962,67	113421,13
34	72964,44	113420,17
35	72966,15	113419,08
36	72967,77	113417,87
37	72969,30	113416,55
38	72970,73	113415,12
39	72972,05	113413,59
40	72973,27	113411,98
41	73157,19	113146,37
42	73164,38	113135,22
43	73177,02	113114,34
44	73192,52	113087,10
45	73223,05	113028,74
46	73230,37	113014,62
47	73235,02	113004,82
48	73238,88	112997,70
49	73244,44	112989,18
50	73250,77	112981,28
51	73256,28	112975,29
52	73267,29	112965,25
53	73275,20	112958,91
Внутренний контур 1 (образуемый земельный участок 27)		
1	72912,80	113356,01
2	72915,92	113365,51
3	72906,42	113368,63
4	72903,30	113359,13
Образуемый земельный участок 5		
1	72776,76	113337,64
2	72825,78	113363,07
3	72901,20	113352,75
4	72898,09	113343,25
5	72907,59	113340,13
6	72911,28	113351,37
7	72925,38	113349,44
8	72915,87	113320,05
9	72941,61	113311,45
10	72955,99	113306,62

1	2	3
11	72965,38	113303,28
12	72970,34	113301,38
13	72976,49	113298,82
14	72983,44	113295,57
15	72989,73	113292,20
16	72994,60	113289,26
17	73003,94	113282,49
18	73025,89	113301,20
19	73108,09	113183,05
20	73081,30	113184,16
21	73072,73	113170,91
22	73057,02	113181,07
23	73056,01	113181,74
24	73055,00	113182,43
25	73054,00	113183,13
26	73053,00	113183,85
27	73052,02	113184,57
28	73051,05	113185,31
29	73050,08	113186,05
30	73049,12	113186,81
31	73048,18	113187,58
32	73047,24	113188,36
33	73046,31	113189,16
34	73045,39	113189,96
35	73044,48	113190,77
36	73043,57	113191,60
37	73042,68	113192,43
38	73041,80	113193,28
39	73040,93	113194,13
40	73040,07	113195,00
41	73039,22	113195,87
42	73038,38	113196,76
43	73037,55	113197,66
44	73036,73	113198,56
45	73035,92	113199,48
46	73035,12	113200,40
47	73034,33	113201,34
48	73033,56	113202,28
49	73032,79	113203,23
50	73032,04	113204,19
51	73031,30	113205,16
52	73030,57	113206,14
53	73029,85	113207,13

1	2	3
54	73029,14	113208,13
55	73016,23	113226,54
56	73015,63	113227,38
57	73015,02	113228,22
58	73014,71	113228,63
59	73014,40	113229,04
60	73014,09	113229,45
61	73013,77	113229,85
62	73013,45	113230,26
63	73013,13	113230,66
64	73012,80	113231,06
65	73012,48	113231,46
66	73012,15	113231,85
67	73011,81	113232,25
68	73011,48	113232,64
69	73011,14	113233,03
70	73010,80	113233,42
71	73010,45	113233,80
72	73010,11	113234,18
73	73009,76	113234,56
74	73009,41	113234,94
75	73009,05	113235,31
76	73008,70	113235,68
77	73008,34	113236,06
78	73007,98	113236,42
79	73007,61	113236,79
80	73007,25	113237,15
81	73006,88	113237,51
82	73006,13	113238,22
83	73005,38	113238,93
84	73004,52	113239,71
85	73003,65	113240,47
86	73002,76	113241,23
87	73001,87	113241,97
88	73000,96	113242,69
89	73000,04	113243,40
90	72999,12	113244,10
91	72998,18	113244,79
92	72997,23	113245,46
93	72996,27	113246,11
94	72995,30	113246,75
95	72994,32	113247,38
96	72993,34	113247,99

1	2	3
97	72992,34	113248,58
98	72991,33	113249,16
99	72990,32	113249,73
100	72989,30	113250,28
101	72988,27	113250,81
102	72986,18	113251,83
103	72985,13	113252,32
104	72984,06	113252,79
105	72983,00	113253,24
106	72981,92	113253,68
107	72979,75	113254,51
108	72977,56	113255,27
109	72975,34	113255,96
110	72973,10	113256,59
111	72971,98	113256,88
112	72970,85	113257,15
113	72969,72	113257,40
114	72968,58	113257,64
115	72966,30	113258,06
116	72964,00	113258,41
117	72961,70	113258,69
118	72959,38	113258,90
119	72957,06	113259,04
120	72954,74	113259,11
121	72952,42	113259,11
122	72950,10	113259,04
123	72947,78	113258,90
124	72945,47	113258,69
125	72943,16	113258,41
126	72940,87	113258,06
127	72938,59	113257,64
128	72936,32	113257,14
129	72934,06	113256,59
130	72931,83	113255,96
131	72929,61	113255,26
132	72928,88	113255,01
133	72922,67	113281,40
134	72920,19	113291,96
135	72874,11	113307,36
136	72828,00	113322,77
137	72825,36	113323,34
138	72787,20	113327,06
139	72783,25	113324,16

1	2	3
Образуемый земельный участок 6		
1	72723,75	113293,02
2	72716,76	113306,50
3	72549,35	113219,64
4	72556,64	113205,53
Образуемый земельный участок 7		
1	72478,02	113164,37
2	72470,56	113178,75
3	72549,35	113219,64
4	72556,64	113205,53
Образуемый земельный участок 8		
1	72463,85	113156,95
2	72478,02	113164,37
3	72470,56	113178,75
4	72456,36	113171,39
Образуемый земельный участок 9		
1	72320,35	113081,87
2	72312,61	113096,80
3	72456,36	113171,39
4	72463,85	113156,95
5	72455,87	113152,78
Образуемый земельный участок 10		
1	72320,35	113081,87
2	72312,61	113096,80
3	72199,53	113038,12
4	72214,34	113008,96
5	72235,62	113029,54
6	72248,06	113039,06
7	72276,34	113057,60
8	72308,49	113075,62
Образуемый земельный участок 11		
1	71968,78	112918,39
2	72199,53	113038,12
3	72214,34	113008,96
4	72176,88	112972,74
5	72152,34	112949,00
6	72124,95	112928,28
7	72091,16	112916,74
8	72069,94	112917,27
9	71982,98	112919,41
10	71971,37	112913,37

1	2	3
Внутренний контур 1 (образуемый земельный участок 28)		
1	72131,31	112975,19
2	72127,48	112984,43
3	72118,24	112980,60
4	72122,07	112971,36
Образуемый земельный участок 12		
1	72735,21	113423,99
2	72741,19	113427,10
3	72769,58	113441,94
4	72788,68	113451,93
5	72796,38	113481,12
6	72806,46	113519,21
7	72806,84	113520,88
8	72815,15	113559,20
9	72814,29	113559,44
10	72821,63	113598,92
11	72800,85	113616,10
12	72792,01	113628,58
13	72770,60	113658,81
14	72749,12	113689,04
15	72741,04	113699,58
16	72722,69	113724,77
17	72720,95	113728,74
18	72699,52	113759,04
19	72699,23	113778,05
20	72673,22	113812,01
21	72663,28	113824,75
22	72627,87	113863,83
23	72606,99	113889,39
24	72591,02	113912,06
25	72587,10	113925,14
26	72574,18	113943,50
27	72559,05	113965,01
28	72515,68	114033,98
29	72508,03	114046,15
30	72514,24	114050,84
31	72499,52	114072,48
32	72473,33	114110,97
33	72465,86	114121,84
34	72461,53	114119,16
35	72451,89	114131,96
36	72454,50	114133,93
37	72432,91	114165,07

1	2	3
38	72431,91	114166,81
39	72423,18	114183,26
40	72406,73	114206,80
41	72401,41	114203,62
42	72375,43	114250,82
43	72378,01	114252,46
44	72371,23	114261,01
45	72368,65	114264,15
46	72358,21	114277,41
47	72356,46	114279,60
48	72389,47	114297,62
49	72428,07	114242,18
50	72426,80	114240,23
51	72668,12	113893,69
52	72730,91	113807,44
53	72825,24	113672,75
54	72831,10	113664,38
55	72901,21	113564,28
56	72952,75	113490,78
57	72950,27	113489,48
58	72932,60	113480,31
59	72940,68	113466,70
60	72956,85	113439,49
61	72965,32	113425,21
62	73122,64	113204,25
63	73289,15	112965,45
64	73284,10	112963,10
65	73157,19	113146,37
66	72973,27	113411,98
67	72972,05	113413,59
68	72970,73	113415,12
69	72969,30	113416,55
70	72967,77	113417,87
71	72966,15	113419,08
72	72964,44	113420,17
73	72962,67	113421,13
74	72960,82	113421,96
75	72958,93	113422,66
76	72956,98	113423,22
77	72955,00	113423,64
78	72953,00	113423,92
79	72950,98	113424,05
80	72948,96	113424,03

1	2	3
81	72946,95	113423,87
82	72944,95	113423,57
83	72942,98	113423,12
84	72941,04	113422,53
85	72939,15	113421,80
86	72937,33	113420,95
87	72825,78	113363,07
88	72776,76	113337,64
Внутренний контур 1		
1	72867,07	113512,58
2	72869,00	113525,37
3	72856,20	113527,26
4	72854,22	113514,51
Внутренний контур 2		
1	72841,70	113516,08
2	72843,46	113528,89
3	72842,05	113529,07
4	72830,65	113530,55
5	72828,94	113517,86
6	72839,08	113516,44
Образуемый земельный участок 13		
1	73025,97	113550,69
2	73034,42	113533,54
3	73034,42	113533,53
4	72952,75	113490,78
5	72901,21	113564,28
6	72831,10	113664,38
7	72825,24	113672,75
8	72730,91	113807,44
9	72668,12	113893,69
10	72426,80	114240,23
11	72428,07	114242,18
12	72432,78	114249,45
13	72435,09	114246,15
14	72520,94	114123,49
15	72582,44	114035,62
16	72674,04	113904,74
17	72680,65	113912,09
18	72681,35	113911,16
19	72684,39	113907,10
20	72677,60	113899,65
21	72835,56	113680,91
22	72841,59	113672,56

1	2	3
23	72955,96	113514,20
24	72980,36	113526,92
25	73025,58	113550,49
Образуемый земельный участок 14		
1	72684,39	113907,10
2	72709,84	113872,98
3	72713,17	113868,80
4	72722,34	113856,83
5	72730,03	113846,63
6	72740,29	113832,83
7	72751,67	113817,56
8	72774,14	113787,46
9	72794,48	113760,37
10	72809,53	113740,17
11	72819,69	113726,59
12	72840,90	113698,14
13	72847,00	113689,97
14	72853,22	113681,64
15	72859,05	113673,82
16	72902,73	113615,26
17	72910,42	113604,99
18	72915,14	113598,91
19	72928,58	113579,87
20	72937,27	113585,93
21	72944,19	113576,67
22	72944,01	113574,88
23	72968,25	113544,65
24	72968,88	113543,73
25	72980,36	113526,92
26	72955,96	113514,20
27	72841,59	113672,56
28	72835,56	113680,91
29	72677,60	113899,65
Образуемый земельный участок 15		
1	72588,45	114217,84
2	72588,56	114219,71
3	72589,93	114234,50
4	72590,06	114235,79
5	72592,60	114255,90
6	72594,11	114264,33
7	72603,29	114262,52
8	72606,06	114277,66
9	72610,11	114294,86

1	2	3
10	72535,27	114314,07
11	72435,09	114246,15
12	72520,94	114123,49
13	72530,61	114137,00
14	72526,93	114155,70
15	72522,81	114200,44
16	72524,68	114234,78
17	72565,24	114234,15
18	72564,47	114199,62
19	72565,12	114185,24
Образуемый земельный участок 16		
1	73019,04	113564,74
2	73002,90	113556,36
3	73001,32	113555,60
4	72999,69	113554,94
5	72998,21	113554,44
6	72996,34	113553,93
7	72994,62	113553,59
8	72992,88	113553,36
9	72991,13	113553,23
10	72989,37	113553,21
11	72987,62	113553,31
12	72985,88	113553,51
13	72984,15	113553,82
14	72982,45	113554,24
15	72980,78	113554,77
16	72979,14	113555,40
17	72977,55	113556,13
18	72976,00	113556,96
19	72974,51	113557,88
20	72973,08	113558,90
21	72971,72	113560,00
22	72970,42	113561,19
23	72969,21	113562,45
24	72968,08	113563,79
25	72967,03	113565,20
26	72947,56	113593,11
27	72939,16	113587,25
28	72968,88	113543,73
29	72970,56	113544,70
30	72997,69	113542,16
31	73012,57	113549,70
32	73022,36	113555,12

1	2	3
33	73022,46	113555,16
34	73022,57	113555,15
35	73022,67	113555,10
36	73022,75	113555,03
37	73025,58	113550,49
38	73025,97	113550,69
Образуемый земельный участок 17		
1	72680,65	113912,09
2	72674,04	113904,74
3	72582,44	114035,62
4	72584,98	114033,24
5	72587,63	114030,98
6	72590,39	114028,85
7	72593,23	114026,84
8	72596,17	114024,97
9	72599,19	114023,24
10	72602,29	114021,64
11	72605,45	114020,19
12	72608,68	114018,89
13	72611,97	114017,73
14	72615,30	114016,73
15	72618,68	114015,88
16	72620,88	114015,44
17	72621,95	114012,74
18	72628,20	113998,36
19	72634,78	113984,66
20	72638,85	113976,77
21	72651,14	113954,87
22	72662,74	113937,50
23	72675,28	113919,23
Образуемый земельный участок 18		
1	72389,47	114297,62
2	72428,07	114242,18
3	72432,78	114249,45
4	72396,37	114301,39
Образуемый земельный участок 19		
1	72620,88	114015,44
2	72618,04	114022,54
3	72613,20	114035,53
4	72609,48	114046,07
5	72608,01	114050,66
6	72601,93	114071,80
7	72597,02	114092,07

1	2	3
8	72594,04	114107,42
9	72590,82	114129,87
10	72590,01	114136,49
11	72587,56	114169,84
12	72587,30	114182,59
13	72587,24	114183,86
14	72587,66	114205,01
15	72588,45	114217,84
16	72565,12	114185,24
17	72567,33	114136,52
18	72565,63	114130,93
19	72561,25	114127,07
20	72533,55	114122,04
21	72530,61	114137,00
22	72520,94	114123,49
23	72582,44	114035,62
24	72584,98	114033,24
25	72587,63	114030,98
26	72590,39	114028,85
27	72593,23	114026,84
28	72596,17	114024,97
29	72599,19	114023,24
30	72602,29	114021,64
31	72605,45	114020,19
32	72608,68	114018,89
33	72611,97	114017,73
34	72615,30	114016,73
35	72618,68	114015,88
Внутренний контур 1 (образуемый земельный участок 20)		
1	72567,19	114097,66
2	72565,37	114107,50
3	72555,54	114105,68
4	72557,35	114095,84
Образуемый земельный участок 20		
1	72567,19	114097,66
2	72565,37	114107,50
3	72555,54	114105,68
4	72557,35	114095,84
Образуемый земельный участок 21		
1	72530,61	114137,00
2	72565,12	114185,24
3	72567,33	114136,52
4	72565,63	114130,93

1	2	3
5	72561,25	114127,07
6	72533,55	114122,04
Образуемый земельный участок 22		
1	72907,59	113340,13
2	72911,28	113351,37
3	72901,20	113352,75
4	72898,09	113343,25
Образуемый земельный участок 23		
1	72925,38	113349,44
2	72915,87	113320,05
3	72941,61	113311,45
4	72955,99	113306,62
5	72965,38	113303,28
6	72970,34	113301,38
7	72976,49	113298,82
8	72983,44	113295,57
9	72989,73	113292,20
10	72994,60	113289,26
11	73003,94	113282,49
12	73025,89	113301,20
13	72999,37	113339,32
Образуемый земельный участок 24		
1	72503,04	113284,72
2	72521,70	113294,36
3	72527,66	113282,81
4	72509,00	113273,17
Образуемый земельный участок 25		
1	72518,85	113258,45
2	72531,30	113264,88
3	72532,67	113262,22
4	72520,23	113255,79
Образуемый земельный участок 26		
1	72524,54	113243,10
2	72543,20	113252,74
3	72548,11	113243,24
4	72548,80	113241,90
5	72530,14	113232,26
6	72529,37	113233,76
Образуемый земельный участок 27		
1	72912,80	113356,01
2	72915,92	113365,51
3	72906,42	113368,63
4	72903,30	113359,13

1	2	3
Образуемый земельный участок 28		
1	72131,31	112975,19
2	72127,48	112984,43
3	72118,24	112980,60
4	72122,07	112971,36
Образуемый земельный участок 29		
1	72937,27	113585,93
2	72944,19	113576,67
3	72944,01	113574,88
4	72968,25	113544,65
5	72939,15	113587,25
Образуемый земельный участок 30		
1	72565,12	114185,24
2	72564,47	114199,62
3	72565,24	114234,15
4	72524,68	114234,78
5	72522,81	114200,44
6	72526,93	114155,70
7	72530,61	114137,00
Образуемый земельный участок 31		
1	72925,38	113349,44
2	72931,15	113367,02
3	72932,87	113369,33
4	72935,29	113370,89
5	72938,43	113371,52
6	72940,96	113371,12
7	72989,75	113355,05
8	73026,33	113301,57
9	73025,89	113301,20
10	72999,37	113339,32
Образуемый земельный участок 32		
1	72735,21	113423,99
2	72700,38	113405,71
3	72665,30	113387,43
4	72630,23	113369,36
5	72595,33	113350,95
6	72560,60	113332,69
7	72525,71	113314,37
8	72490,79	113296,11
9	72456,02	113278,00
10	72420,89	113259,43
11	72382,31	113239,42
12	72375,33	113235,91

1	2	3
13	72315,22	113204,23
14	72308,83	113200,91
15	72287,79	113189,91
16	72282,13	113186,30
17	72251,77	113171,09
18	72221,60	113155,63
19	72191,28	113140,08
20	72161,06	113124,58
21	72130,68	113108,93
22	72100,44	113093,34
23	72070,06	113077,98
24	72039,93	113062,45
25	72009,71	113047,03
26	71979,62	113031,26
27	71951,15	113016,44
28	71925,12	113002,89
29	71957,56	112940,10
30	71962,15	112931,22
31	71968,78	112918,39
32	72199,53	113038,12
33	72312,61	113096,80
34	72456,36	113171,39
35	72470,56	113178,75
36	72549,35	113219,64
37	72716,76	113306,50
38	72776,76	113337,64
Внутренний контур 1 (образуемый земельный участок 24)		
1	72503,04	113284,72
2	72521,70	113294,36
3	72527,66	113282,81
4	72509,00	113273,17
Внутренний контур 2 (образуемый земельный участок 25)		
1	72518,85	113258,45
2	72531,30	113264,88
3	72532,67	113262,22
4	72520,23	113255,79
Внутренний контур 3 (образуемый земельный участок 26)		
1	72524,54	113243,10
2	72543,20	113252,74
3	72548,11	113243,24
4	72548,80	113241,90
5	72530,14	113232,26
6	72529,37	113233,76

1	2	3
Образуемый земельный участок 33		
1	72783,25	113324,16
2	72776,76	113337,64
3	72716,76	113306,50
4	72723,75	113293,02
5	72745,14	113304,22

5. Вид разрешенного использования образуемых и существующих земельных участков, предназначенных для размещения линейных объектов регионального значения «Транспортная развязка на пересечении Пулковского шоссе и Волхонского шоссе с подходами», «Киевское шоссе».

№ п/п	Условный номер образуемого земельного участка	Вид разрешенного использования образуемого земельного участка
1	2	3
1	1	Земельные участки (территории) общего пользования – улично-дорожная сеть
2	2	Земельные участки (территории) общего пользования – улично-дорожная сеть
3	3	Земельные участки (территории) общего пользования – улично-дорожная сеть
4	4	Земельные участки (территории) общего пользования – улично-дорожная сеть
5	5	Земельные участки (территории) общего пользования – улично-дорожная сеть
6	6	Земельные участки (территории) общего пользования – улично-дорожная сеть
7	7	Земельные участки (территории) общего пользования – улично-дорожная сеть
8	8	Земельные участки (территории) общего пользования – улично-дорожная сеть
9	9	Земельные участки (территории) общего пользования – улично-дорожная сеть
10	10	Земельные участки (территории) общего пользования – улично-дорожная сеть
11	11	Земельные участки (территории) общего пользования – улично-дорожная сеть
12	12	Земельные участки (территории) общего пользования – улично-дорожная сеть
13	13	Земельные участки (территории) общего пользования – улично-дорожная сеть
14	14	Земельные участки (территории) общего пользования – улично-дорожная сеть
15	15	Земельные участки (территории) общего пользования – улично-дорожная сеть
16	16	Земельные участки (территории) общего пользования – улично-дорожная сеть
17	17	Земельные участки (территории) общего пользования – улично-дорожная сеть

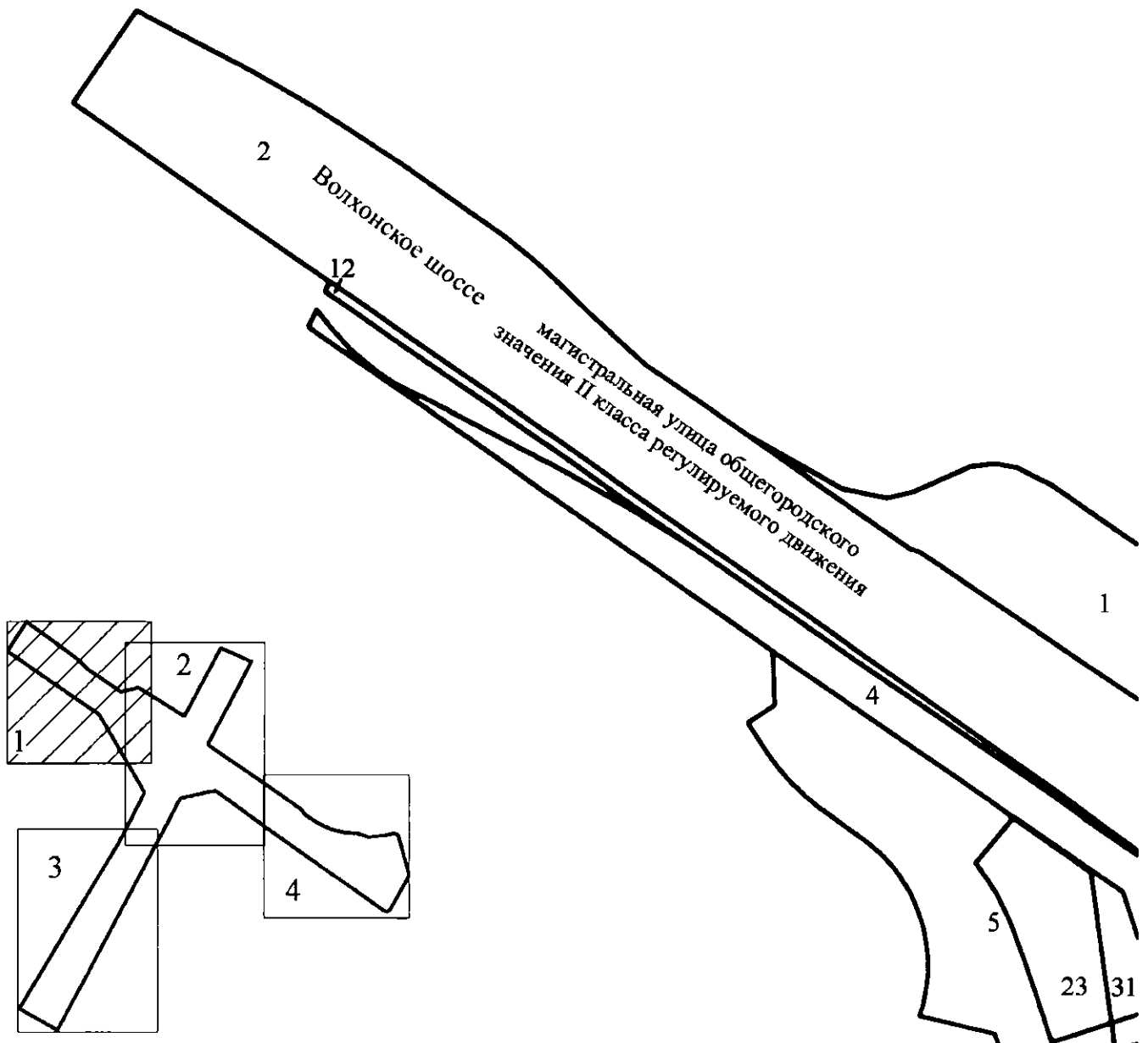
1	2	3
18	18	Земельные участки (территории) общего пользования – улично-дорожная сеть
19	19	Земельные участки (территории) общего пользования – улично-дорожная сеть
20	20	Предоставление коммунальных услуг
21	21	Предоставление коммунальных услуг
22	22	Предоставление коммунальных услуг
23	23	Предоставление коммунальных услуг
24	24	Земельные участки (территории) общего пользования – улично-дорожная сеть
25	25	Земельные участки (территории) общего пользования – улично-дорожная сеть
26	26	Земельные участки (территории) общего пользования – улично-дорожная сеть
27	27	Предоставление коммунальных услуг
28	28	Предоставление коммунальных услуг
29	29	Земельные участки (территории) общего пользования – улично-дорожная сеть
30	30	Предоставление коммунальных услуг
31	31	Предоставление коммунальных услуг
32	32	Земельные участки (территории) общего пользования – улично-дорожная сеть
33	33	Земельные участки (территории) общего пользования – улично-дорожная сеть

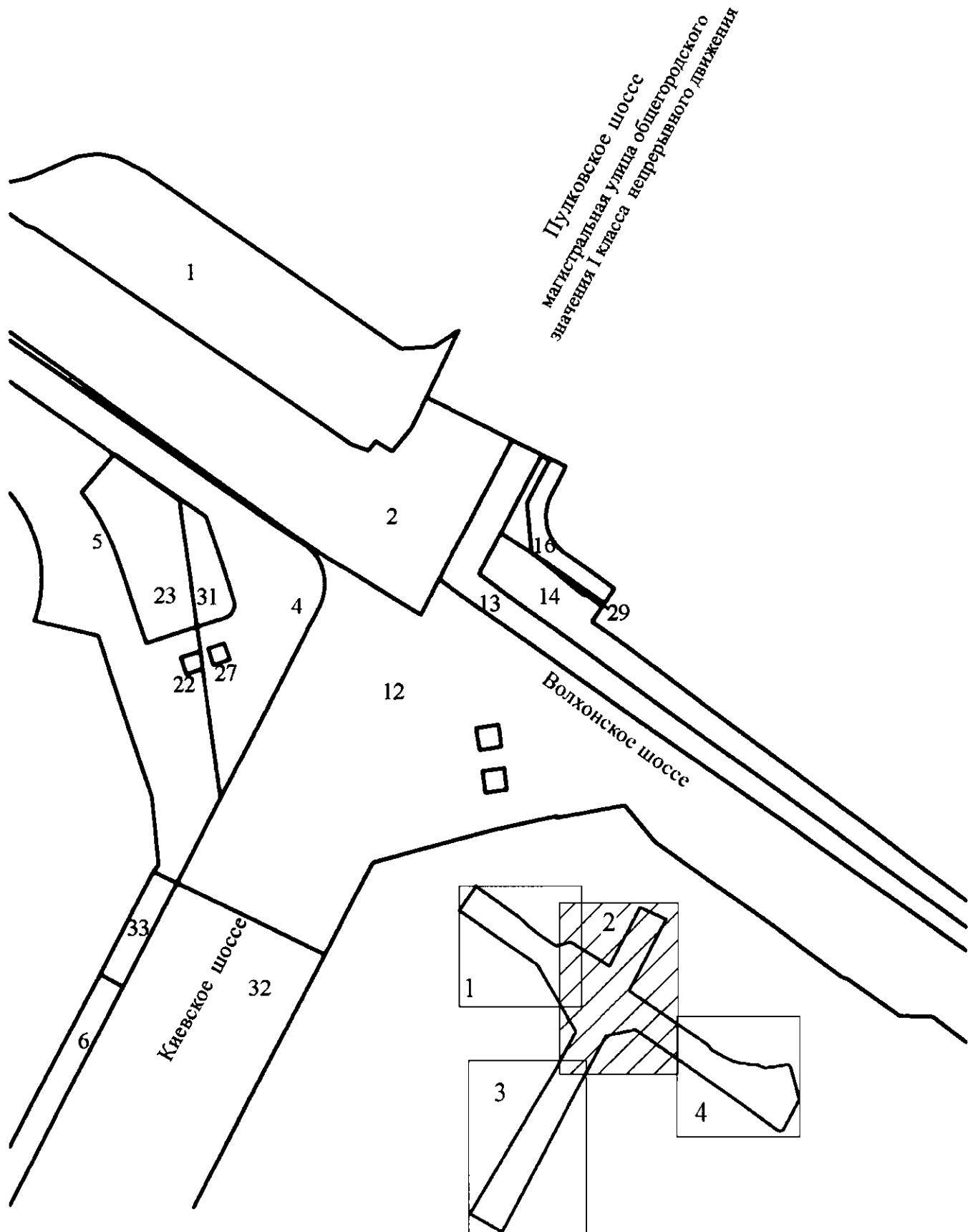
№ п/п	Кадастровый номер существующего земельного участка	Вид разрешенного использования существующего земельного участка
1	2	3
1	78:42:1850201:61	Земельные участки (территории) общего пользования – улично-дорожная сеть
2	78:42:1850302:14	Земельные участки (территории) общего пользования – улично-дорожная сеть
3	78:42:1850204:22	Земельные участки (территории) общего пользования – улично-дорожная сеть

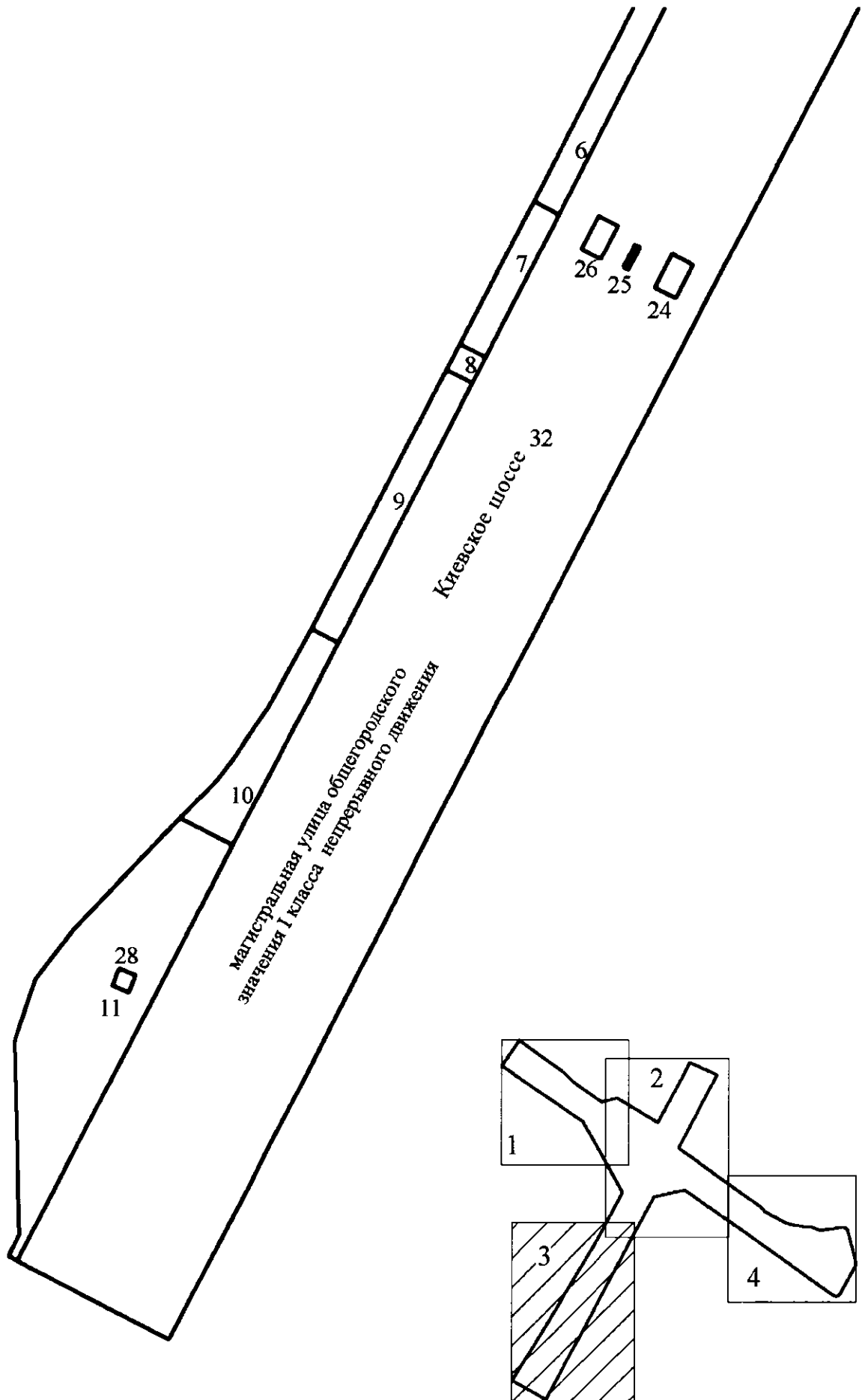


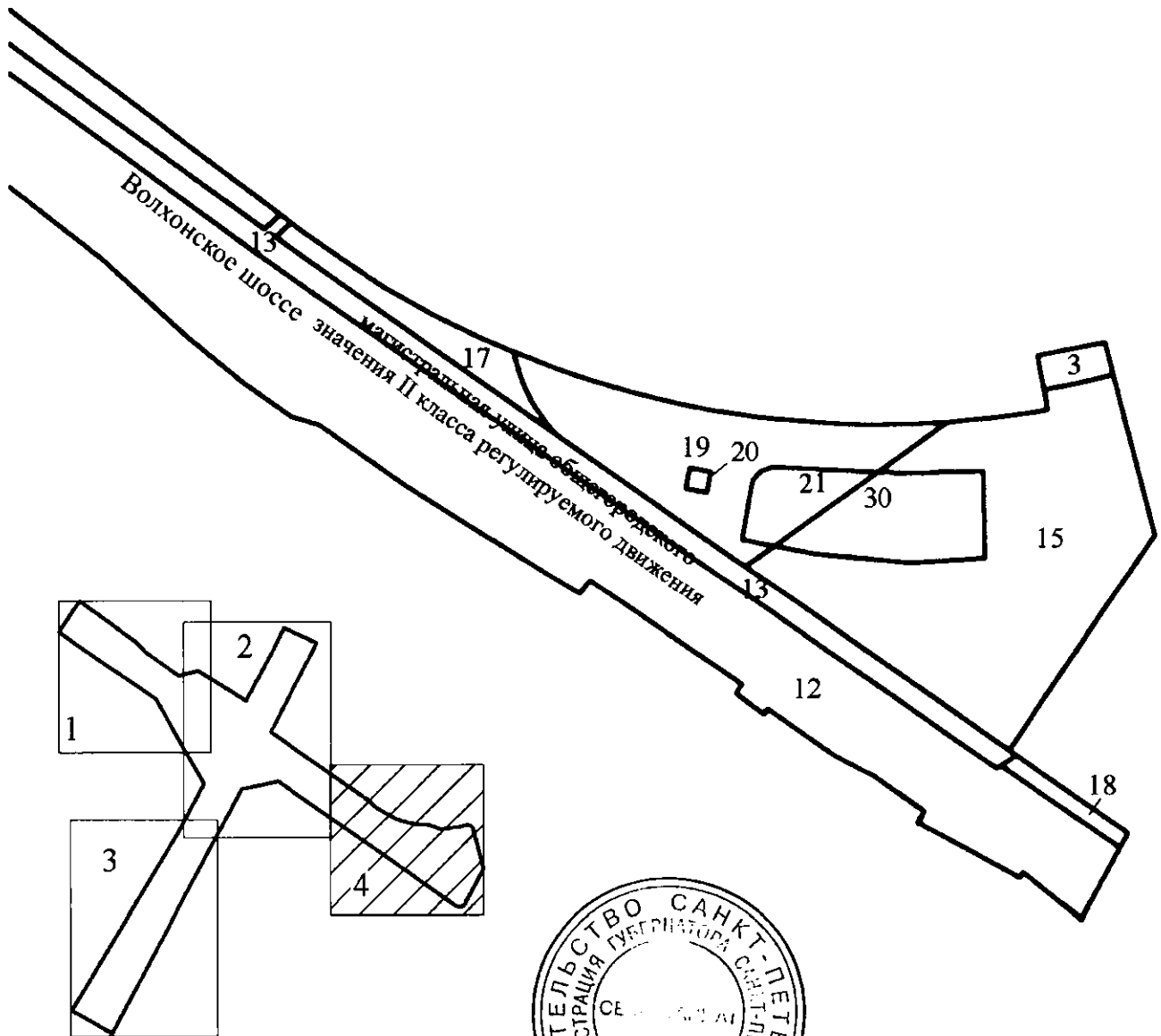
ЧЕРТЕЖ

**межевания территории для размещения линейных объектов регионального значения
«Транспортная развязка на пересечении Пулковского шоссе
и Волхонского шоссе с подходами», «Киевское шоссе»
(границы и условные номера образуемых земельных участков, в том числе в отношении
которых предполагаются их резервирование и (или) изъятие для государственных нужд)**










Условные обозначения

-  - границы образуемых земельных участков, в том числе в отношении которых предполагаются их резервирование и (или) изъятие для государственных нужд
- 1** - условные номера образуемых земельных участков, в том числе в отношении которых предполагаются их резервирование и (или) изъятие для государственных нужд