



зарегистрирован
число 26 119
14.05.2026

**ГОСУДАРСТВЕННАЯ ИНСПЕКЦИЯ
ПО ОХРАНЕ ОБЪЕКТОВ КУЛЬТУРНОГО НАСЛЕДИЯ
САМАРСКОЙ ОБЛАСТИ**

ПРИКАЗ

от « 14 » мая 20 26 г.

№ 119

Об утверждении границ зон охраны объекта культурного наследия регионального значения «Дом купца Гасилина», расположенного по адресу: Ставропольский район, с. Жигули, ул. Советская, 34, режимов использования земель и требований к градостроительным регламентам в границах данных зон

В соответствии с Федеральным законом от 25.06.2002 № 73-ФЗ «Об объектах культурного наследия (памятниках истории и культуры) народов Российской Федерации», постановлением Правительства Российской Федерации от 12.09.2015 № 972 «Об утверждении Положения о зонах охраны объектов культурного наследия (памятников истории и культуры) народов Российской Федерации и о признании утратившими силу отдельных положений нормативных правовых актов Правительства Российской Федерации», Законом Самарской области от 08.12.2008 № 142-ГД «Об объектах культурного наследия (памятниках истории и культуры) народов Российской Федерации, расположенных на территории Самарской области» на основании заключения государственной историко-культурной экспертизы ПРИКАЗЫВАЮ:

1. Утвердить прилагаемые границы зон охраны объекта культурного наследия регионального значения «Дом купца Гасилина» (Ставропольский район, с. Жигули, ул. Советская, 34), режимы использования земель и требования к градостроительным регламентам в границах данных зон.

2. Обеспечить внесение сведений о границах зон охраны объекта культурного наследия, указанного в пункте 1 настоящего приказа, в установленном порядке в единый государственный реестр объектов

культурного наследия (памятников истории и культуры) народов Российской Федерации (Е.М. Зигуненко).

Срок – до 30.12.2026.

3. Представить сведения о границах зон охраны объекта культурного наследия, указанного в пункте 1 настоящего приказа, в установленном порядке в орган регистрации прав для постановки сведений на кадастровый учет (Е.М. Зигуненко).

Срок – 5 дней после дня вступления в силу настоящего приказа.

4. Разместить сведения о границах зон охраны объекта культурного наследия, указанного в пункте 1 настоящего приказа, в установленном порядке в федеральной государственной информационной системе территориального планирования (Е.М. Зигуненко).

Срок – 5 дней после дня вступления в силу настоящего приказа.

5. Направить копию настоящего приказа в администрацию муниципального района Ставропольский (Е.М. Зигуненко).

Срок – 7 дней после дня вступления в силу настоящего приказа.

6. Разместить настоящий приказ в сети Интернет на официальном сайте государственной инспекции по охране объектов культурного наследия Самарской области (В.В. Левченко).

Срок – 7 дней после дня вступления в силу настоящего приказа.

7. Опубликовать настоящий приказ в средствах массовой информации.

8. Настоящий приказ вступает в силу по истечении десяти дней после дня его официального опубликования.

9. Контроль за выполнением настоящего приказа оставляю за собой.

Руководитель



И.С. Стафеев

УТВЕРЖДЕНЫ
приказом государственной инспекции
по охране объектов культурного наследия
Самарской области
от 14.05.2026 № 119

Границы зон охраны, режимы использования земель и требования к градостроительным регламентам в границах данных зон в отношении объекта культурного наследия регионального значения «Дом купца Гасилина», расположенного по адресу: Ставропольский район, с. Жигули, ул. Советская, 34

Границы зон охраны объекта культурного наследия

Для объекта культурного наследия регионального значения «Дом купца Гасилина», расположенного по адресу: Ставропольский район, с. Жигули, ул. Советская, 34 (далее – Объект) установлены следующие зоны охраны:

- охранный зона ОЗ;
- зона регулирования застройки и хозяйственной деятельности ЗРЗ.

Границы охранной зоны ОЗ объекта культурного наследия

Граница охранной зоны ОЗ описывается следующим образом:

Участок между точками	Описание границы
Внешний контур	
1-2	начинается в т.1 и идёт в северо-восточном направлении через т.2 до т.3
3-5	далее граница поворачивает и следует в юго-восточном направлении через т.4 до т.5
5-6	далее граница поворачивает и следует в юго-западном направлении до т.6
6-1	далее граница поворачивает и следует в северо-западном направлении до исходной т.1
Внутренний контур	
1-2	начинается в т.1 и идёт в северо-восточном направлении до т.2
2-3	далее граница поворачивает и следует в юго-западном направлении до т.3
3-4	далее граница поворачивает и следует в северо-западном направлении до т.4

4-1	граница поворачивает и следует в северном направлении до исходной т.1
-----	---

Координатное описание поворотных точек

Номер характерной (поворотной) точки	Координаты	
	X	Y
Внешний контур		
1	405048.60	1318011.09
2	405054.76	1318033.81
3	405071.16	1318094.35
4	405041.38	1318096.94
5	405029.15	1318098.00
6	405020.17	1318026.83
1	405048.60	1318011.09
Внутренний контур		
1	405058.82	1318057.16
2	405060.14	1318078.94
3	405042.23	1318078.46
4	405042.65	1318057.49
1	405058.82	1318057.16

Границы зоны регулирования застройки и хозяйственной деятельности ЗРЗ объекта культурного наследия

Зона ЗРЗ описывается следующим образом:

Участок между точками	Описание границы
1-2	начинается в т.1 и идёт в северо-восточном направлении до т.2
2-3	далее граница поворачивает и следует в юго-восточном направлении до т.3
3-4	далее граница поворачивает и следует в северо-восточном направлении до т.4
4-5	далее граница поворачивает и следует в юго-восточном направлении до т.5
5-6	далее граница поворачивает и следует в юго-западном направлении до т.6
6-7	далее граница поворачивает и следует в северо-западном направлении до т.7

7-8	далее граница поворачивает и следует в юго-западном направлении до т.8
8-1	далее граница поворачивает и следует в северо-западном направлении до исходной т.1

Координатное описание поворотных точек

Номер характерной (поворотной) точки	Координаты	
	X	Y
1	405089.44	1317905.96
2	405110.65	1317976.72
3	405020.17	1318026.84
4	405025.50	1318069.09
5	404803.91	1318150.62
6	404774.79	1318076.03
7	404939.81	1318012.38
8	404919.48	1317972.23
1	405089.44	1317905.96

Графическое изображение зон охраны Объекта приведено в приложении 1.

Режимы использования земель и требования к градостроительным регламентам зон охраны объекта культурного наследия

Режимы использования земель и требования к градостроительным регламентам в границах охранной зоны ОЗ объекта культурного наследия

Виды запрещённого использования земельных участков, объектов капитального строительства и иных объектов, находящихся над и под поверхностью земельных участков, представляющих собой охранную зону Объекта:

а) запрет:

на строительство, за исключением линейных объектов, если запрет на их строительство не установлен в соответствии с подпунктом "б" настоящего пункта, и применения специальных мер, направленных на сохранение и (или) восстановление (регенерацию) историко-градостроительной и (или) природной среды объекта культурного наследия (восстановление, воссоздание, восполнение частично или полностью утраченных элементов и (или) характеристик историко-градостроительной и (или) природной среды);

на использование строительных технологий, оказывающих негативное воздействие на объекты культурного наследия и историческую застройку;

на размещение взрыво- и пожароопасных объектов, угрожающих сохранности объектов культурного наследия, выявленных объектов культурного наследия;

б) запреты, устанавливаемые в зависимости от характеристик объекта культурного наследия и его историко-градостроительной и (или) природной среды:

на строительство линейных объектов, нарушающих характеристики историко-градостроительной среды, за исключением случаев, если такое строительство направлено на минимизацию негативного воздействия на объект культурного наследия и его историко-градостроительную и (или) природную среду, или необходимо для обеспечения его функционирования или обеспечения жизнедеятельности населения, или необходимо для обеспечения сохранности, сохранения, содержания и эксплуатации объекта культурного наследия религиозного назначения и (или) объектов капитального строительства, образующих с ним монастырский, храмовый или иной культовый комплекс;

на реконструкцию объектов капитального строительства в параметрах, нарушающих характеристики историко-градостроительной и (или) природной среды или препятствующих её сохранению и (или) восстановлению, за исключением случаев, если такая реконструкция необходима для обеспечения функционирования объекта культурного наследия;

на размещение рекламы, вывесок, некапитальных строений, сооружений и объектов, включая автостоянки, киоски, навесы, которые нарушают характеристики историко-градостроительной и (или) природной среды, за исключением случаев, если такое размещение соответствует назначению объекта культурного наследия религиозного назначения и (или) объектов капитального строительства, образующих с ним монастырский, храмовый или иной культовый комплекс, и (или) необходимо для обеспечения его современного использования;

на применение для наружной отделки фасадов объектов капитального строительства строительных материалов, архитектурных и цветовых решений, нарушающих характеристики историко-градостроительной и (или) природной среды;

на размещение базовых станций сотовой связи, башенных и антенно-мачтовых конструкций, включая телевизионные и радиоантенны, которые препятствуют визуальному восприятию объекта культурного наследия в его историко-градостроительной и (или) природной среде, в том числе сохранению и (или) восстановлению соотношения открытых и закрытых пространств, градостроительных (планировочных, типологических, масштабных) характеристик историко-градостроительной и (или) природной среды. Этот запрет не применяется к базовым станциям сотовой связи, башенным и антенно-мачтовым конструкциям, включая телевизионные и радиоантенны, которые размещены до 1 марта 2025 г., и не ограничивает

проведение работ по ремонту и модернизации базовых станций сотовой связи, башенных и антенно-мачтовых конструкций, включая телевизионные и радиоантенны, в пределах их объёмно-пространственных параметров;

на проведение работ в области благоустройства, за исключением случаев, если такие работы не оказывают негативного воздействия на объект культурного наследия, или не нарушают характеристики его историко-градостроительной среды, или необходимы для обеспечения его функционирования или обеспечения жизнедеятельности населения;

на размещение отходов производства и потребления, устройство складов и захоронений ядохимикатов;

на использование акватории водных объектов, нарушающее характеристики Объекта и его историко-градостроительной и (или) природной среды.

Режимы использования земель и требования к градостроительным регламентам в границах зоны регулирования застройки и хозяйственной деятельности ЗРЗ объекта культурного наследия

Требования к высотным параметрам и этажности.

Предельная высота зданий, строений, сооружений (определяется от проектной отметки земли до наивысшей отметки конструктивного элемента здания: верха плоской кровли; конька скатной крыши) и составляет для ЗРЗ – 9,0 м.

Максимальное количество этажей – три.

Виды запрещённого использования земельных участков, объектов капитального строительства и иных объектов, находящихся над и под поверхностью земельных участков, представляющих собой зону регулирования застройки и хозяйственной деятельности Объекта:

а) запрет:

на использование строительных технологий, оказывающих негативное воздействие на объекты культурного наследия и историческую застройку;

размещение взрыво- и пожароопасных объектов, угрожающих сохранности объектов культурного наследия, выявленных объектов культурного наследия;

б) запреты, устанавливаемые в зависимости от характеристик объекта культурного наследия и его историко-градостроительной среды:

на строительство, реконструкцию объектов капитального строительства в параметрах, нарушающих характеристики историко-градостроительной среды или препятствующих её сохранению и (или) восстановлению, за исключением случаев, если такие строительство, реконструкция необходимы для обеспечения функционирования объекта культурного наследия;

на строительство линейных объектов, нарушающих характеристики историко-градостроительной среды, за исключением случаев, если такое строительство направлено на минимизацию негативного воздействия на объект культурного наследия и его историко-градостроительную среду, или необходимо для обеспечения его функционирования или обеспечения жизнедеятельности населения, или необходимо для обеспечения сохранности, сохранения, содержания и эксплуатации объекта культурного наследия религиозного назначения и (или) объектов капитального строительства, образующих с ним монастырский, храмовый или иной культовый комплекс;

на размещение рекламы, вывесок, некапитальных строений, сооружений, нарушающих характеристики историко-градостроительной среды, за исключением случаев, если это соответствует назначению объекта культурного наследия религиозного назначения и (или) объектов капитального строительства, образующих с ним монастырский, храмовый или иной культовый комплекс, и (или) необходимо для обеспечения его современного использования и сохранности;

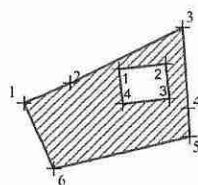
на размещение базовых станций сотовой связи, башенных и антенно-мачтовых конструкций, включая телевизионные и радиоантенны, которые препятствуют визуальному восприятию объекта культурного наследия в его историко-градостроительной среде, в том числе сохранению и (или) восстановлению соотношения открытых и закрытых пространств, градостроительных (планировочных, типологических, масштабных) характеристик историко-градостроительной среды. Этот запрет не применяется к базовым станциям сотовой связи, башенным и антенно-мачтовым конструкциям, включая телевизионные и радиоантенны, которые размещены до 1 марта 2025 г., и не ограничивает проведение работ по ремонту и модернизации базовых станций сотовой связи, башенных и антенно-мачтовых конструкций, включая телевизионные и радиоантенны, в пределах их объёмно-пространственных параметров.

Графическое изображение границ зон охраны объекта культурного наследия



- Условные обозначения**
- Объект культурного наследия регионального значения «Дом купца Гасилина» Ставропольский район, с. Жигули, ул. Советская, 34
 - Объекты культурного наследия «Дом на улице графа ВП Орлова-Давыдова»
 - Выявленные объекты культурного наследия
 - Кадастровые границы земельных участков
 - Не пп объектов культурного наследия
 - Объекты историко-культурной среды**
 - Рудники историческая застройка
 - Нейтральная застройка
- Зоны охраны объекта культурного наследия регионального значения «Дом купца Гасилина» Ставропольский район, с. Жигули, ул. Советская, 34**
- Территории памятников утвержденные приказом УГООН от 17.10.2024 № 229 объекта культурного наследия регионального значения «Дом купца Гасилина» Ставропольский район, с. Жигули, ул. Советская, 34 (ПТ)
 - Устанавливаемые границы охранной зоны объекта культурного наследия регионального значения «Дом купца Гасилина» Ставропольский район, с. Жигули, ул. Советская, 34 (ОЗ)
 - Устанавливаемые границы зоны регулирования застройки и хозяйственной деятельности объекта культурного наследия «Дом купца Гасилина» Ставропольский район, с. Жигули, ул. Советская, 34 (ЗРЗ h=9м)

Устанавливаемые границы охранной зоны объекта культурного наследия регионального значения «Дом купца Гасилина» Ставропольский район, с. Жигули, ул. Советская, 34 (ОЗ)



Координатное описание поворотных точек

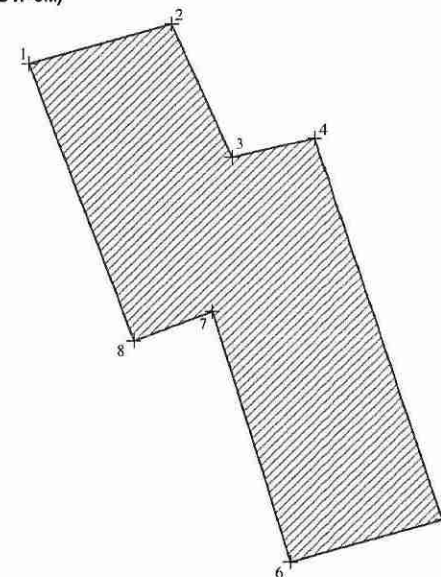
Номер характерной (поворотной) точки	Координаты	
	X	Y
Внешний контур		
1	405048.60	1318011.09
2	405054.76	1318033.81
3	405071.16	1318094.35
4	405041.38	1318050.94
5	405029.15	1318098.00
6	405020.17	1318026.83
1	405048.60	1318011.09
Внутренний контур		
1	405058.82	1318057.16
2	405060.14	1318078.94
3	405042.23	1318078.46
4	405042.65	1318057.49
1	405058.82	1318057.16

Территории памятников утвержденные приказом УГООН от 17.10.2024 № 229 объекта культурного наследия регионального значения «Дом купца Гасилина» Ставропольский район, с. Жигули, ул. Советская, 34 (ПТ)

Устанавливаемые границы охранной зоны объекта культурного наследия регионального значения «Дом купца Гасилина» Ставропольский район, с. Жигули, ул. Советская, 34 (ОЗ)

Устанавливаемые границы зоны регулирования застройки и хозяйственной деятельности объекта культурного наследия «Дом купца Гасилина» Ставропольский район, с. Жигули, ул. Советская, 34 (ЗРЗ h=9м)

Устанавливаемые границы зоны регулирования застройки и хозяйственной деятельности объекта культурного наследия «Дом купца Гасилина» Ставропольский район, с. Жигули, ул. Советская, 34 (ЗРЗ h=9м)



Координатное описание поворотных точек

Номер характерной (поворотной) точки	Координаты	
	X	Y
1	405089.44	1317905.96
2	405110.65	1317976.72
3	405030.17	1318026.84
4	405025.40	1318069.09
5	404805.91	1318150.62
6	404774.79	1318076.63
7	404939.81	1318012.38
8	404919.48	1317972.21
1	405089.44	1317905.96