



КОМИТЕТ ПО ОХРАНЕ ОБЪЕКТОВ КУЛЬТУРНОГО НАСЛЕДИЯ РОСТОВСКОЙ ОБЛАСТИ

ПОСТАНОВЛЕНИЕ

от 26.06.2019 № 20/01-01/170

г. Ростов-на-Дону

Об утверждении границ территории объекта культурного наследия регионального значения «Памятник Б.М. Думенко»

В соответствии со статьей 3¹ Федерального закона от 25.06.2002 № 73-ФЗ «Об объектах культурного наследия (памятниках истории и культуры) народов Российской Федерации», на основании проекта границ территории объекта культурного наследия регионального значения «Памятник Б.М. Думенко», постановления Главы администрации Ростовской области от 14.03.1994 № 69 «О принятии на государственную охрану памятников истории и культуры области», комитет по охране объектов культурного наследия Ростовской области **п о с т а н о в л я е т**:

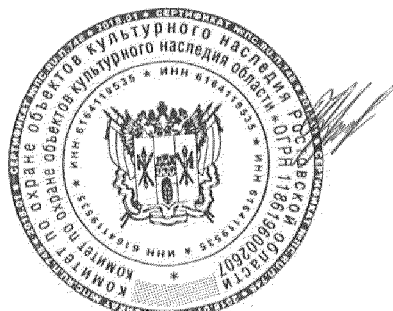
1. Утвердить границы территории объекта культурного наследия регионального значения «Памятник Б.М. Думенко», расположенного по адресу: Ростовская область, Веселовский район, х. Казачий (местоположение: Ростовская область, Веселовский район, Краснооктябрьское сельское поселение, установлен ориентировочно в 700 м на северо-восток от 55 км автомобильной дороги Усьман-Сальск), состоящего на государственной охране в соответствии с постановлением Главы администрации Ростовской области от 14.03.1994 г. № 69 «О принятии на государственную охрану памятников истории и культуры области», согласно приложению.

2. Определить, что деятельность в границах территории объекта культурного наследия, указанного в пункте 1 настоящего постановления, осуществляется в соответствии с требованиями, предусмотренными статьями 5¹, 47³ Федерального закона от 25.06.2002 № 73-ФЗ.

3. Настоящее постановление вступает в силу со дня его официального опубликования.

4. Контроль за выполнением настоящего постановления возложить на заместителя председателя комитета по охране объектов культурного наследия Ростовской области – начальника отдела охраны объектов культурного наследия Коробову И.В.

Председатель комитета
по охране объектов культурного
наследия Ростовской области



И.В. Грунский

Приложение
к постановлению
комитета по охране объектов
культурного наследия
Ростовской области
от 26.06.2019 № 20/01-01/170

ГРАНИЦЫ

территории объекта культурного наследия регионального значения «Памятник Б.М. Думенко», расположенного по адресу: Ростовская область, Веселовский район, х. Казачий (местоположение: Ростовская область, Веселовский район, Краснооктябрьское сельское поселение, установлен ориентировочно в 700 м на северо-восток от 55 км автомобильной дороги Усьман-Сальск), состоящего на государственной охране в соответствии с постановлением Главы администрации Ростовской области от 14.03.1994 г. № 69 «О принятии на государственную охрану памятников истории и культуры области»

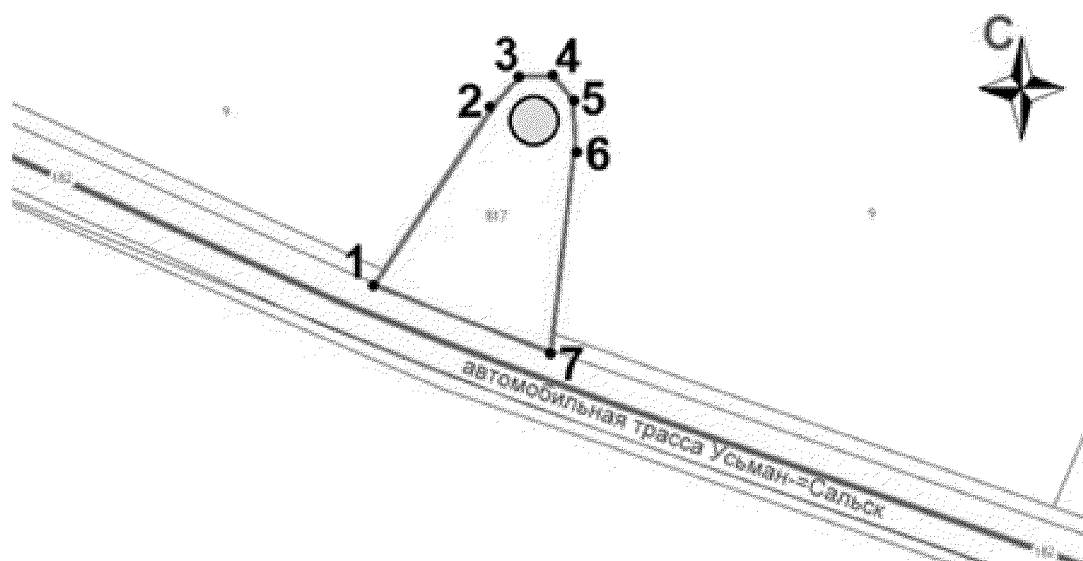
1. Таблица координат характерных точек границ территории объекта культурного наследия регионального значения «Памятник Б.М. Думенко», расположенного по адресу: Ростовская область, Веселовский район, х. Казачий (местоположение: Ростовская область, Веселовский район, Краснооктябрьское сельское поселение, установлен ориентировочно в 700 м на северо-восток от 55 км автомобильной дороги Усьман-Сальск), состоящего на государственной охране в соответствии с постановлением Главы администрации Ростовской области от 14.03.1994 г. № 69 «О принятии на государственную охрану памятников истории и культуры области»

Объект культурного наследия регионального значения «Памятник Б.М. Думенко», расположенный по адресу: Ростовская область, Веселовский район, х. Казачий (местоположение: Ростовская область, Веселовский район, Краснооктябрьское сельское поселение, установлен ориентировочно в 700 м на северо-восток от 55 км автомобильной дороги Усьман-Сальск), состоит на государственной охране в соответствии с постановлением Главы администрации Ростовской области от 14.03.1994 г. № 69 «О принятии на государственную охрану памятников истории и культуры области» (далее – объект культурного наследия)



Обозначение (номер) характерной точки	Координаты характерных точек во Всемирной геодезической системе координат (WGS-84)		Координаты характерных точек в местной системе координат (МСК)	
	Северной широты	Восточной долготы	X	Y
Точка 1	47°02'48.94	40°53'47.53	401507.16	2293512.33
Точка 2	47°02'50.83	40°53'49.37	401565.52	2293551.41
Точка 3	47°02'51.10	40°53'49.72	401573.69	2293558.79
Точка 4	47°02'51.10	40°53'50.21	401573.66	2293569.06

Точка 5	47°02'50.87	40°53'50.49	401566.61	2293575.03
Точка 6	47°02'50.44	40°53'50.54	401553.36	2293575.99
Точка 7	47°02'48.26	40°53'50.16	401486.08	2293567.90

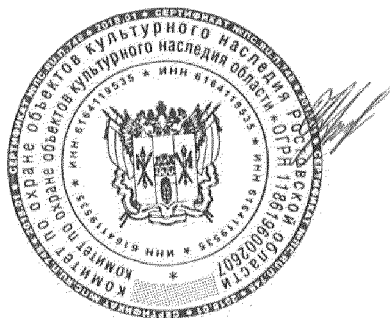
2. Схема границ территории объекта культурного наследия



Условные обозначения:

-  – объект культурного наследия;
-  – границы территории объекта культурного наследия;
- 1- 7 – характерные точки границ территории объекта культурного наследия.

Председатель комитета
по охране объектов культурного
наследия Ростовской области



И.В. Грунский