



ПРАВИТЕЛЬСТВО РОСТОВСКОЙ ОБЛАСТИ

ПОСТАНОВЛЕНИЕ

от 22.08.2022 № 699

г. Ростов-на-Дону

Об установлении зон охраны объекта культурного наследия регионального значения «Дом К.К. Дилланчянца» и утверждении требований к градостроительным регламентам в границах территорий данных зон

В соответствии с Федеральным законом от 25.06.2002 № 73-ФЗ «Об объектах культурного наследия (памятниках истории и культуры) народов Российской Федерации», постановлением Правительства Российской Федерации от 12.09.2015 № 972 «Об утверждении Положения о зонах охраны объектов культурного наследия (памятников истории и культуры) народов Российской Федерации и о признании утратившими силу отдельных положений нормативных правовых актов Правительства Российской Федерации», Областным законом от 02.03.2015 № 334-ЗС «Об объектах культурного наследия (памятниках истории и культуры) в Ростовской области», на основании проекта зон охраны объекта культурного наследия регионального значения «Дом К.К. Дилланчянца», заключения государственной историко-культурной экспертизы от 22.04.2022 Правительство Ростовской области **п о с т а н о в л я е т:**

1. Установить зоны охраны объекта культурного наследия регионального значения «Дом К.К. Дилланчянца» (регистрационный номер в едином государственном реестре объектов культурного наследия (памятников истории и культуры) народов Российской Федерации – 611410143010005) согласно приложению № 1.

2. Утвердить требования к градостроительным регламентам в границах территорий зон охраны объекта культурного наследия регионального значения «Дом К.К. Дилланчянца» согласно приложению № 2.

3. Принять к сведению, что объект культурного наследия регионального значения «Дом К.К. Дилланчянца» имеет:

3.1. Адрес в соответствии с постановлением Главы Администрации Ростовской области от 09.10.1998 № 411 «О принятии на государственную охрану памятников истории и культуры г. Ростова-на-Дону и мерах по их охране»: Ростовская область, г. Ростов-на-Дону, ул. Советская, 32/2, ул. 9-я Линия, литер А.

3.2. Адрес в соответствии со сведениями, содержащимися в едином государственном реестре объектов культурного наследия (памятников истории и культуры) народов Российской Федерации: Ростовская область, г. Ростов-на-Дону, улица Советская, 32/1, ул. 9-я линия, литер А.

4. Определить, что держателем оригинала проекта зон охраны объекта культурного наследия регионального значения «Дом К.К. Дилланчянца» является комитет по охране объектов культурного наследия Ростовской области.

5. Настоящее постановление вступает в силу со дня его официального опубликования.

6. Контроль за выполнением настоящего постановления возложить на первого заместителя Губернатора Ростовской области Гуськова И.А.

Губернатор
Ростовской области



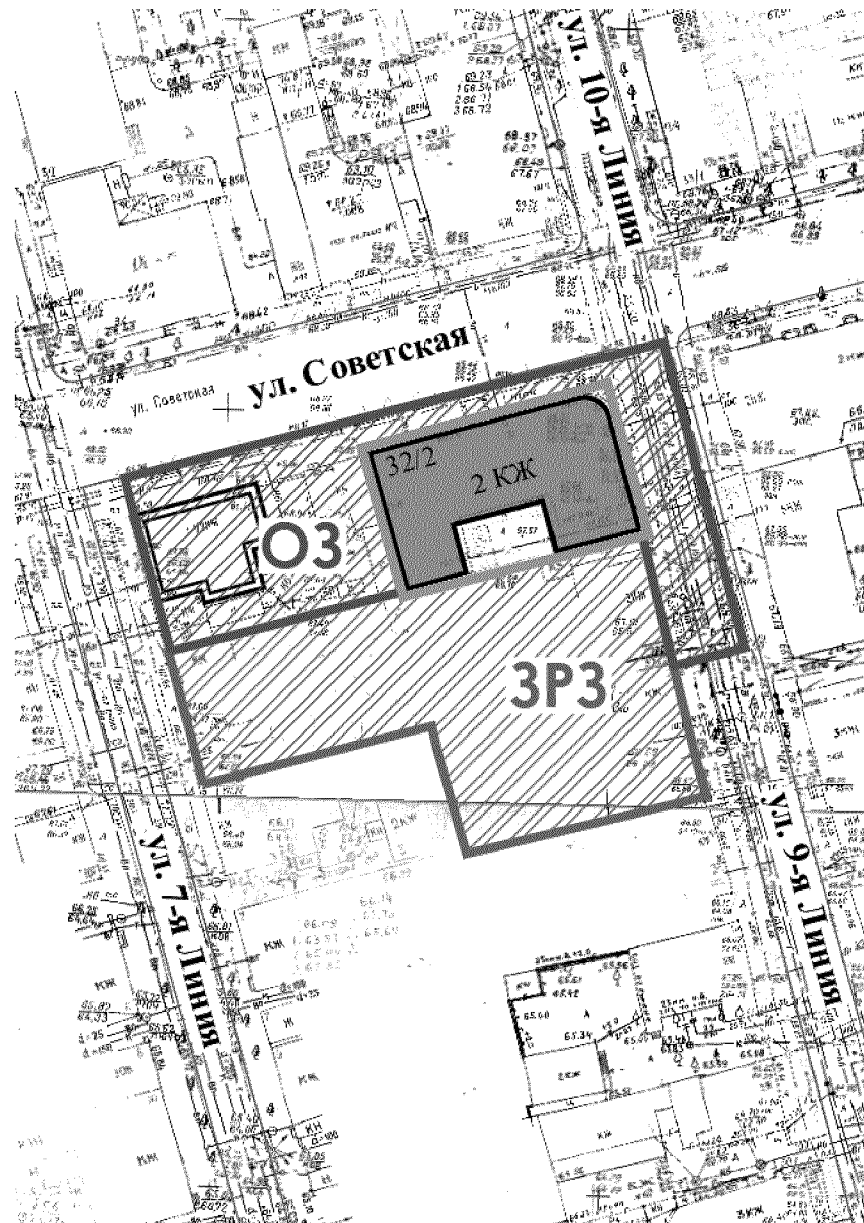
В.Ю. Голубев

Постановление вносит
комитет по охране объектов
культурного наследия
Ростовской области

Приложение № 1
к постановлению
Правительства
Ростовской области
от 22.08.2022 № 699

ЗОНЫ
охраны объекта культурного наследия
регионального значения «Дом К.К. Дилланчянца»

1. Графическое описание местоположения
границ зон охраны объекта культурного наследия
регионального значения «Дом К.К. Дилланчянца»



Условные обозначения

Застройка



– объект культурного наследия регионального значения «Дом К.К. Дилланчянца» (далее – объект культурного наследия);



– исторически-ценный градоформирующий объект.

Территории и границы



– граница территории объекта культурного наследия.

Зоны охраны объекта культурного наследия

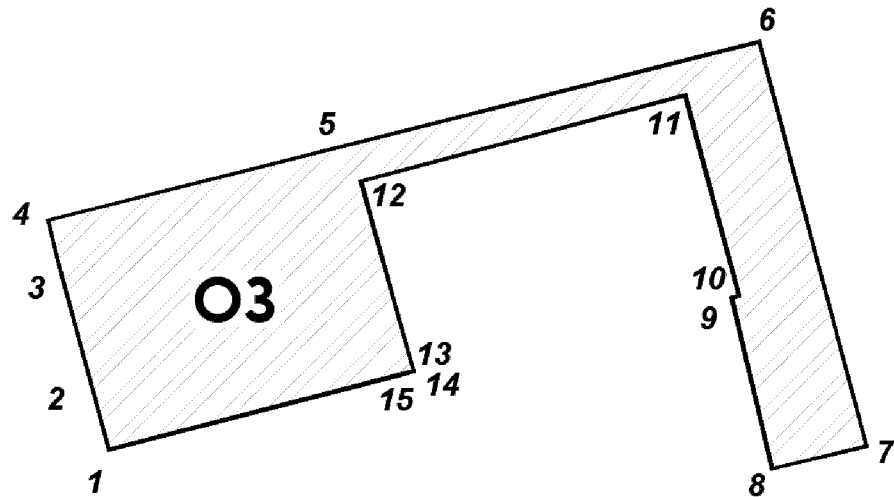


– охранная зона объекта культурного наследия;



– зона регулирования застройки и хозяйственной деятельности.

Схема охранной зоны объекта культурного наследия



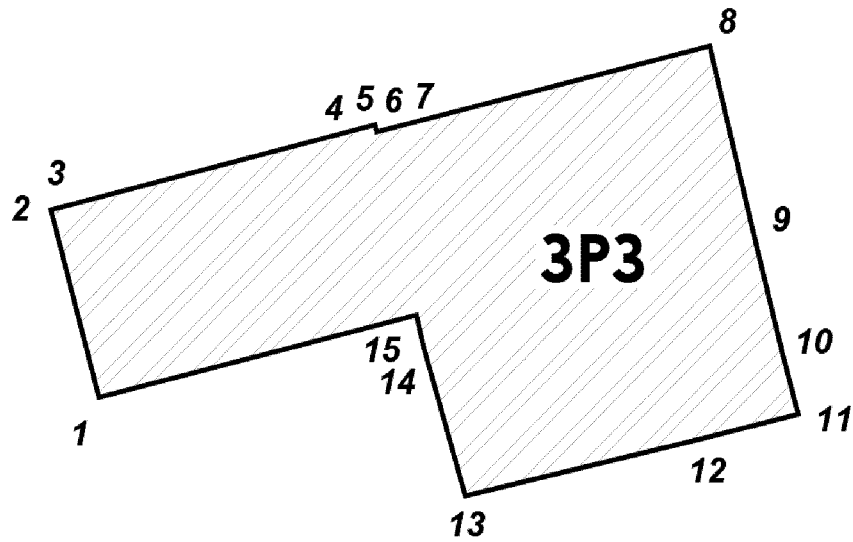
Условные обозначения



– охранная зона объекта культурного наследия;

1 – 15 – характерные точки границы охранной зоны объекта культурного наследия.

Схема зоны регулирования застройки и хозяйственной деятельности



Условные обозначения



— зона регулирования застройки и хозяйственной деятельности;

1 – 15 – характерные точки границы зоны регулирования застройки и хозяйственной деятельности.

2. Таблица координат характерных точек
границы охранной зоны объекта культурного наследия

Обозначение (номер) характерной точки	Координаты характерных точек в местной системе координат (МСК-61)	
	X (м)	Y (м)
1	2	3
1	422455.53	2207068.16
2	422462.31	2207066.32
3	422473.01	2207063.41
4	422477.88	2207062.19
5	422485.29	2207091.73
6	422495.30	2207131.60
7	422455.91	2207142.07
8	422453.67	2207132.87
9	422470.35	2207128.89
10	422470.55	2207129.66
11	422490.09	2207124.36
12	422481.69	2207092.73
13	422463.19	2207097.87
14	422463.09	2207097.51
15	422462.92	2207096.84
1	422455.53	2207068.16

3. Таблица координат характерных точек
границы зоны регулирования застройки и хозяйственной деятельности

Обозначение (номер) характерной точки	Координаты характерных точек в местной системе координат (МСК-61)	
	X (м)	Y (м)
1	2	3
1	422438.41	2207072.31
2	422455.45	2207067.87
3	422455.53	2207068.16
4	422462.92	2207096.84
5	422463.09	2207097.51
6	422463.19	2207097.87
7	422462.55	2207098.05
8	422470.35	2207128.89
9	422453.67	2207132.87
10	422442.40	2207135.63
11	422436.88	2207137.09
12	422434.62	2207128.02
13	422429.46	2207106.26

1	2	3
14	422442.96	2207102.40
15	422445.90	2207101.73
1	422438.41	2207072.31

Начальник управления
документационного обеспечения
Правительства Ростовской области



В.В. Лозин

ТРЕБОВАНИЯ

к градостроительным регламентам в границах
территорий зон охраны объекта культурного наследия
регионального значения «Дом К.К. Дилланчиянца»

1. Требования к градостроительным регламентам
в границах территории охранной зоны объекта культурного
наследия регионального значения «Дом К.К. Дилланчиянца»

1.1. Запрещается:

изменение градостроительных (планировочных, типологических)
характеристик историко-градостроительной среды;

строительство зданий и сооружений, за исключением специальных мер,
направленных на регенерацию (восстановление) исторической застройки
на основании историко-культурных исследований;

изменение высотных, планировочных габаритов и архитектурно-
стилистических приемов оформления уличных фасадов исторически ценных
градоформирующих объектов;

снос (демонтаж) исторически ценных градоформирующих объектов
(жилой дом по ул. Советской, 36/1, ул. 7-я линия), за исключением разборки
отдельных строительных конструкций, аварийное состояние которых
установлено в соответствии с требованиями действующих нормативных
документов и технических регламентов;

размещение рекламных конструкций, инженерного оборудования
на крышах и фасадах зданий, строений, сооружений, формирующих уличный
фронт, за исключением архитектурной подсветки на уличных фасадах зданий;

строительство на территории общего пользования инженерных
коммуникаций (теплотрасс, газопровода) наземным и надземным способом;

установка на территории общего пользования любых экранирующих
сооружений, рекламных стендов и (или) конструкций;

установка на территории общего пользования временных построек,
киосков, навесов;

применение строительных технологий, создающих динамические
нагрузки и оказывающих негативное воздействие на объект культурного
наследия регионального значения «Дом К.К. Дилланчиянца» (далее – объект
культурного наследия) и окружающую застройку;

проведение изыскательских, земляных, строительных работ и иная
хозяйственной деятельность на земельных участках, непосредственно
связанных с земельным участком в границах территории объекта культурного

наследия, без наличия в проектной документации раздела об обеспечении сохранности объекта культурного наследия, согласованного органом исполнительной власти Ростовской области, уполномоченным в области государственной охраны объектов культурного наследия (далее – уполномоченный орган).

1.2. Разрешается:

восстановление, воссоздание, восполнение частично или полностью утраченных объектов капитального строительства и элементов планировки в прежних высотных и планировочных габаритах по специально выполненным проектам на основании комплексных историко-культурных исследований;

снос (демонтаж) ветхих и малоценных сооружений, а также объектов капитального строительства, аварийное состояние которых установлено в соответствии с требованиями действующих нормативных документов и технических регламентов;

ремонт, реконструкция и (или) восстановление в случае полной или частичной утраты исторически ценных градоформирующих объектов (жилой дом по ул. Советской, 36/1, ул. 7-я линия), с сохранением высотных и планировочных габаритов, материалов и архитектурно-стилистических приемов оформления уличных фасадов;

благоустройство территории с размещением малых архитектурных форм, опор освещения, опор дорожных знаков;

ремонт и реконструкция существующих объектов инженерной инфраструктуры;

строительство, реконструкция инженерных коммуникаций на территориях общего пользования подземным способом;

размещение элементов информационно-декоративного оформления событийного характера (мобильные информационные конструкции);

строительство, ремонт и реконструкция проходов, проездов, в том числе реконструкция дорожного покрытия;

установка средств ориентирующей информации высотой не более 2,0 метра и площадью информационного поля не более 1,5 кв. метра.

2. Требования к градостроительным регламентам в границах территории зоны регулирования застройки и хозяйственной деятельности

2.1. Запрещается:

применение в отделке фасадов зданий асбестоцементных листов, железобетонных, композитных и иных панелей, полимерного и металлического сайдинга, бетонных, пено-газобетонных блоков, шлакоблоков без оштукатуривания наружной версты и прочих материалов, не свойственных объектам историко-градостроительной среды;

устройство сплошного и ленточного остекления фасадов зданий, формирующих уличный фронт;

размещение рекламных конструкций, инженерного оборудования на крышах и фасадах зданий, строений, сооружений, формирующих уличный фронт;

проведение изыскательских, земляных, строительных работ и иная хозяйственная деятельность на земельных участках, непосредственно связанных с земельным участком в границах территории объекта культурного наследия, без наличия в проектной документации раздела об обеспечении сохранности объекта культурного наследия, согласованного уполномоченным органом.

2.2. Разрешается:

снос (демонтаж) ветхих и малоценных сооружений, а также объектов капитального строительства, аварийное состояние которых установлено в соответствии с требованиями действующих нормативных документов и технических регламентов;

строительство, модернизация и ремонт объектов инженерной инфраструктуры, необходимых для функционирования застройки;

ремонт объектов капитального строительства с сохранением высотных и планировочных габаритов, материалов отделки фасадов;

строительство и реконструкция объектов капитального строительства в соответствии с ограничениями:

по местоположению зданий на участке: объекты капитального строительства должны формировать линии застройки улиц, сохраняя периметральный характер;

по высоте: до карниза не более 15,0 метра; до конька скатной крыши не более 18,0 метра;

объемно-пространственные и композиционно-силуэтные характеристики, отделочные материалы:

фасады зданий – оштукатурены, окрашены или выполнены в технике открытого кирпича с использованием традиционных приемов оформления, характерных для архитектуры конца XIX – начала XX века;

крыши – скатные (вальмовые, полувальмовые);

цветовое решение фасадов – традиционные оттенки бежевого, серого, охристого, коричневого и терракотового цветов, исключая контрастные сочетания и цвета максимальной насыщенности;

покрытие скатных крыш – кровельная сталь серого, красно-коричневого, терракотового цветов.

Начальник управления
документационного обеспечения
Правительства Ростовской области



В.В. Лозин