

**Правительство Нижегородской области**  
**ПОСТАНОВЛЕНИЕ**

23.04.2020 № 330

**Об изменении границ лесов, расположенных в лесопарковых зонах, и лесов, расположенных в зеленых зонах Богородского районного лесничества департамента лесного хозяйства Нижегородской области**

В соответствии со статьей 82 Лесного кодекса Российской Федерации, постановлением Правительства Российской Федерации от 21 декабря 2019 г. № 1755 «Об утверждении Правил изменения границ земель, на которых располагаются леса, указанные в пунктах 3 и 4 части 1 статьи 114 Лесного кодекса Российской Федерации, и определения функциональных зон в лесах, расположенных в лесопарковых зонах», пунктом 19<sup>1</sup> статьи 16 Закона Нижегородской области от 3 октября 2007 г. № 129-З «О Правительстве Нижегородской области», Правительство Нижегородской области **п о с т а н о в л я е т**:

1. Утвердить прилагаемую проектную документацию по изменению границ лесов, расположенных в лесопарковых зонах, и лесов, расположенных в зеленых зонах Богородского районного лесничества департамента лесного хозяйства Нижегородской области.

2. Изменить границы лесов, расположенных в лесопарковых зонах, и лесов, расположенных в зеленых зонах Богородского районного лесничества департамента лесного хозяйства Нижегородской области, согласно приложению к настоящему постановлению.

3. Департаменту лесного хозяйства Нижегородской области:

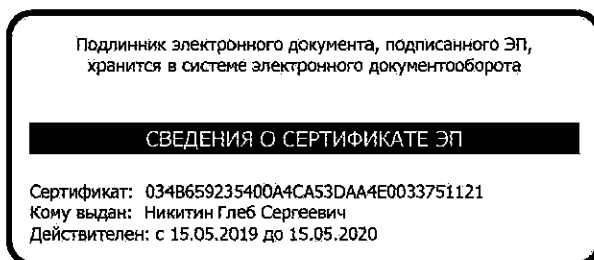
3.1. В течение 30 дней со дня принятия настоящего постановления обеспечить в установленном порядке внесение сведений об изменении границ лесов, расположенных в лесопарковых зонах, и лесов,

расположенных в зеленых зонах Богородского районного лесничества департамента лесного хозяйства Нижегородской области, в государственный лесной реестр.

3.2. Обеспечить размещение настоящего постановления на официальном сайте Правительства Нижегородской области в информационно-телекоммуникационной сети «Интернет».

4. Настоящее постановление вступает в силу по истечении 10 дней со дня его официального опубликования.

Губернатор



Г.С.Никитин

УТВЕРЖДЕНА  
постановлением Правительства  
Нижегородской области  
от 23.04.2020 № 330

## **ПРОЕКТНАЯ ДОКУМЕНТАЦИЯ**

**по изменению границ  
лесов, расположенных в лесопарковых зонах,  
и лесов, расположенных в зеленых зонах Богородского районного  
лесничества департамента лесного хозяйства  
Нижегородской области**

## Введение

Проектируемое изменение границ лесов, расположенных в лесопарковых зонах обусловлено необходимостью понижения режима пользования защитных лесов и перевода лесного участка из границ лесов, расположенных в лесопарковых зонах в границы лесов, расположенных в зеленых зонах. Лесной участок, подлежащий переводу из одной категории защитных лесов в другую категорию, располагается в границах Богородского участкового лесничества Богородского районного лесничества.

Согласно данным государственного лесного реестра и лесохозяйственного регламента вышеуказанного лесничества, леса, расположенные в границах испрашиваемого лесного участка, относятся к защитным лесам, категории - «леса, выполняющие функции защиты природных и иных объектов» в границах лесов, расположенных в лесопарковых зонах.

Перевод земель лесного участка из одной категории защитных лесов в другую приведет к изменению границ лесов, расположенных в лесопарковых зонах и уменьшению площади земель этой категории защитных лесов, что согласно действующему законодательству (Лесной кодекс Российской Федерации, постановление Правительства Российской Федерации от 21 декабря 2019 г. № 1755 «Об утверждении Правил изменения границ земель, на которых располагаются леса, указанные в пунктах 3 и 4 части 1 статьи 114 Лесного кодекса Российской Федерации, и определения функциональных зон в лесах, расположенных в лесопарковых зонах» (далее - Правила)) не допускается. В связи с этим потребовалась разработка проектной документации по изменению границ лесов, расположенных в лесопарковых зонах, учитывающая равноценную по площади компенсацию исключаемых из этих зон лесных участков.

Перевод земельного участка лесов, расположенных в лесопарковых зонах общей площадью 0,2 га в категорию - леса, расположенные в зеленых зонах, вызван необходимостью эксплуатации трансформаторных подстанций (ТП), необходимых для энергоснабжения дачного потребительского кооператива (ДПК) «Приозерный».

Трансформаторные подстанции были возведены до введения в действие лесного кодекса Российской Федерации, что подтверждается паспортами и инвентарными карточками ввода в эксплуатацию трансформаторных подстанций.

Лесные участки для перевода из одной категории защитных лесов в другую обоснованы исходя из минимальной допустимой площади в 0,2 га состоящей из двух проектируемых лесных участков по 0,1 га, в которых

располагаются возведенные ТП. Для формирования отдельного выдела согласно лесоустроительной инструкции, утвержденной приказом Министерства природных ресурсов и экологии Российской Федерации от 29 марта 2018 г. № 122 (пункт 106 при таксации лесов выявляются и описываются находящиеся в лесу объекты, связанные с созданием лесной инфраструктуры и объекты, не связанные с созданием лесной инфраструктуры. Если указанные объекты расположены на лесных участках незначительной площади (менее 0,1 гектара) и не могут быть выделены в самостоятельные лесотаксационные выделы, они описываются в особенностях соответствующих лесотаксационных выделов, а на картографических материалах обозначаются внемасштабными условными знаками).

В границах ДПК «Приозерный» проживают 257 человек, что подтверждается в письме от ДПК «Приозерный» от 6 февраля 2020 г. № 11 (в соответствии с документами регистрации права собственности на жилой дом).

На сегодняшний день все земельные участки ДПК «Приозерный» находятся в частной собственности и стоят на кадастровом учете, что делает невозможным реконструкцию и перенос трансформаторных подстанций на другие земли, не затрагивая земли лесного фонда.

После принятия положительного решения по существу вопроса и выхода постановления Правительства Нижегородской области об изменении площадей и границ лесов, расположенных в лесопарковых зонах и зеленых зонах, в материалы государственного лесного реестра будут внесены соответствующие изменения. Лесные участки будут выделены в отдельные выдела в границах лесов, расположенных в зеленых зонах, на площади которых планируется формирование договора аренды в целях использования линии электропередачи, линий связи, дорог, трубопроводов и других линейных объектов, а также сооружений, являющихся неотъемлемой технологической частью указанных объектов, что приведет к соответствию эксплуатации и размещение указанных выше объектов действующему законодательству.

Согласно распоряжению Правительства Российской Федерации от 27 мая 2013 г. № 849-р «Об утверждении Перечня объектов, не связанных с созданием лесной инфраструктуры, для защитных лесов, эксплуатационных лесов, резервных лесов», строительство и реконструкция указанных выше трансформаторных подстанций разрешена в лесах, расположенных в зеленых зонах.

Таким образом, ввиду всех вышеперечисленных обоснований, компенсируемые лесные участки, их границы и местоположение, полностью

удовлетворяют всем необходимым условиям для качественного энергоснабжения ДПК «Приозерный», при этом в наименьшей мере затрагивают ценный живописный участок лесов, расположенных в лесопарковых зонах.

## **1. Разработчик проектной документации**

Проектная документация по изменению границ лесов, расположенных в лесопарковых зонах в Богородском районном лесничестве Нижегородской области (далее - проектная документация) разработана на основании гражданско-правового договора, заключенного между ГБУ НО «Гослесреестр» и ДПК «Приозерный».

Исполнитель работ: Государственное бюджетное учреждение Нижегородской области «Государственный лесной реестр» (далее – ГБУ НО «Гослесреестр»).

Юридический адрес:

ГБУ НО «Гослесреестр»: 603024, г. Нижний Новгород, ул. Полтавская, д. 22.

Почтовый адрес:

603024, г. Нижний Новгород, ул. Полтавская, д. 22.

Телефон: (8 831) 428-86-43, 478-34-25, Факс: (8 831) 428-86-43

Электронный адрес: E-mail: [goslesreestr@mail.ru](mailto:goslesreestr@mail.ru)

## **2. Характеристика лесного участка, исключаемого из границ лесов, расположенных в лесопарковых зонах**

Проектируемое изменение и установление границ лесов, расположенных в лесопарковых зонах, проводится на территории Богородского районного лесничества департамента лесного хозяйства Нижегородской области.

Богородское районное лесничество расположено в центральной части Нижегородской области на территории Богородского муниципального района. Протяжённость лесничества с севера на юг - 50 км, с востока на запад - 35 км. Северной границей Богородского районного лесничества является правый берег р. Ока. С юга примыкают Румстихинское участковое лесничество Дальнеконстантиновского районного лесничества и Селитьбенское участковое лесничество Сосновского районного лесничества. По восточной границе Кстовское участковое лесничество Нижегородского межрайонного лесничества, Дальнеконстантиновское и Суроватихинское участковые лесничества Дальнеконстантиновского районного лесничества. С запада

Богородское районное лесничество граничит с Павловским участковым лесничеством Павловского районного лесничества и Барановским участковым лесничеством Сосновского районного лесничества.

Офис и центральная усадьба лесничества находится в г. Богородск, расположенным в 37 км от областного центра г. Нижний Новгород.

Юридический и почтовый адрес лесничества:

607600, Нижегородская область г. Богородск, ул. Котельникова, д. 76.

Телефон: 8(83170) 5-21-32.

В соответствии с данными государственного лесного реестра общая площадь Богородского районного лесничества по состоянию на 1 января 2019 г. составляет 47 368 га. Богородское районное лесничество сформировано из 4-х участковых лесничеств. Структура лесничества приведена в типовой таблице 2.1.

Местоположение лесничества на территории Нижегородской области представлено на рисунке 1.

Таблица 2.1. Структура лесничества

| № п/п                                  | Наименование участковых лесничеств | Административный район (муниципальное образование) | Общая площадь, га | Лесистость районов (территории) расположения участковых лесничеств, % |
|--|------------------------------------|--|-------------------|---|
| Богородское районное лесничество       |                                    |  |                   |   |
| 1                                      | Богородское                        | Богородский район                                  | 10592             | 31,5 %  |
| 2                                      | Афанасьевское                      |  | 12407             |   |
| 3                                      | Оранское                           |  | 10164             |   |
| 4                                      | Ключищенское                       |  | 14205             |   |
| Всего по лесничеству:                  |                                    |  | 47368             |   |
| <b>Итого по муниципальному району:</b> |                                    |  | <b>47368</b>      | <b>31,5 %</b>   |

Богородское районное лесничество расположено в центральной части Нижегородской области. Лесистость административного района, на территории которого расположено лесничество составляет 31,5 %.

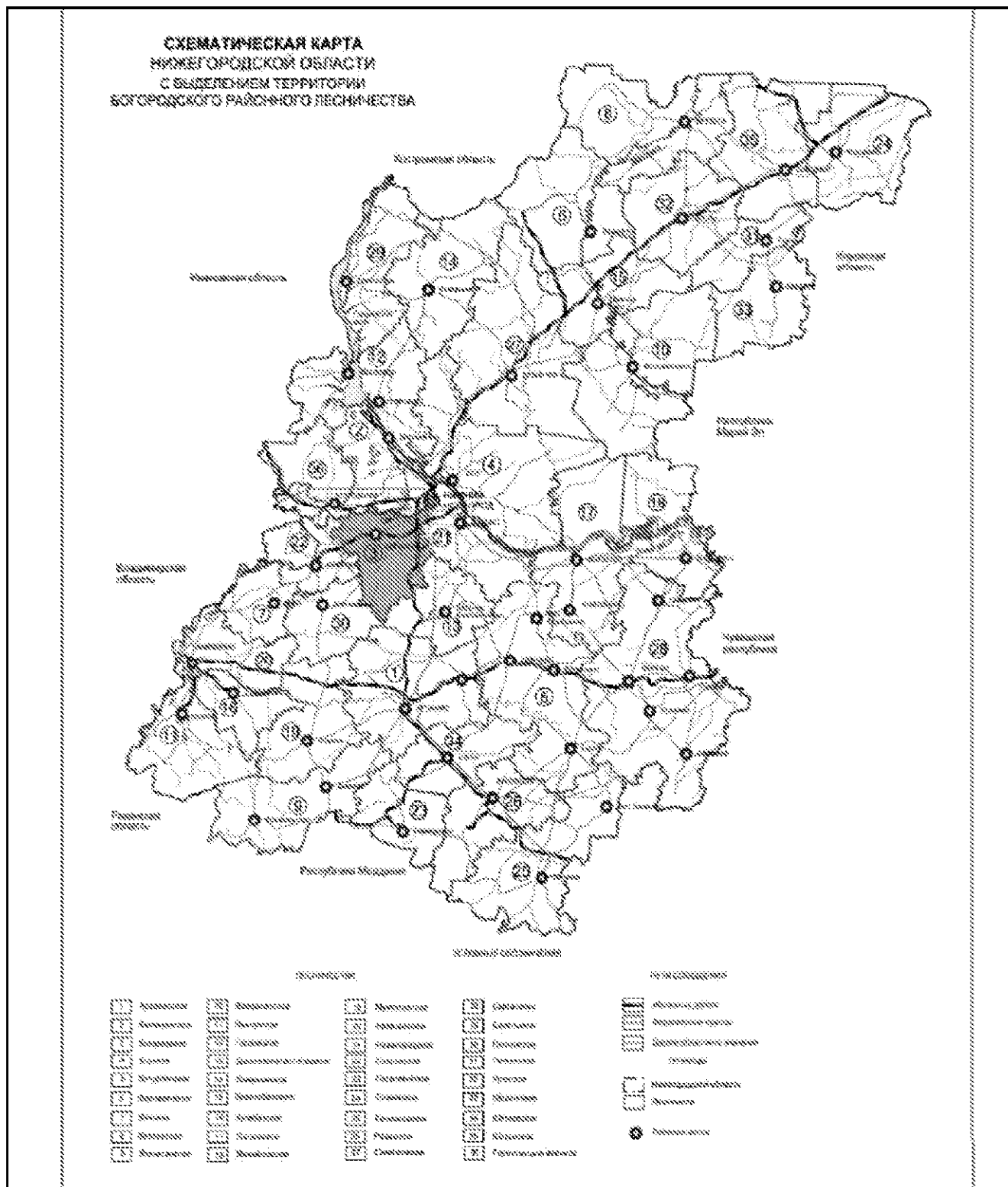
Расположение Богородского районного лесничества на территории Нижегородской области представлено на рисунке 1 «Схематическая карта Нижегородской области с выделением территории Богородского районного лесничества».

Информация представлена согласно данным лесохозяйственного регламента Богородского районного лесничества, утвержденного приказом департамента лесного хозяйства Нижегородской области от 16 февраля 2018 г.

№ 132. Срок действия лесохозяйственного регламента Богородского районного лесничества с 4 июня 2018 г. по 3 июня 2028 г.

Из границ лесов, расположенных в лесопарковых зонах, проектируется исключить части кварталов Богородского участкового лесничества, расположенного в лесных кварталах №№ 19 (часть), 103 (часть) Богородского районного лесничества на площади 0,2 га.

В случае принятия положительного решения (согласования) по существу вопроса и после выхода постановления Правительства Нижегородской области об изменении площадей и границ лесов, расположенных в лесопарковых зонах, данное постановление послужит основанием для изменения документированной информации в государственном лесном реестре по изменению границ выделов, что позволит сохранить границы выделов лесов, расположенных в лесопарковых зонах. Согласно пункту 18 Правил изменение границ земель, на которых расположены леса в лесопарковых и зеленых зонах, осуществляется по границам лесных кварталов, лесотаксационных выделов, частей лесотаксационных выделов.



**Рисунок 1. Местоположение Богородского районного лесничества на территории Нижегородской области**

В соответствии с Приказом Минприроды России от 18 августа 2014 г. № 367 «Об утверждении Перечня лесорастительных зон Российской Федерации и Перечня лесных районов Российской Федерации» территория Богородского районного лесничества отнесена к зоне хвойно-широколиственных лесов

Российской Федерации, район хвойно-широколиственных лесов европейской части Российской Федерации.

Таблица 2.2 Распределение лесов лесничества по лесорастительным зонам и лесным районам

| № п/п | Наименование участковых лесничеств | Лесорастительная зона              | Лесной район   | Перечень лесных кварталов | Площадь га   |
|-------|------------------------------------|------------------------------------|--|---------------------------|--------------|
| 1     | 2                                  | 3                                  | 4  | 5                         | 6            |
| 1     | Богородское                        | Зона хвойно-широколиственных лесов | Район хвойно-широколиственных лесов европейской части РФ | 1-58, 60-135              | 10592        |
| 2     | Афанасьевское                      |                                    |  | 3-124, 127-129            | 12407        |
| 3     | Оранское                           |                                    |  | 1-99, 125, 126, 130-132   | 10164        |
| 4     | Ключищенское                       |                                    |  | 1-120                     | 14205        |
|       | <b>Итого:</b>                      |                                    |  |                           | <b>47368</b> |

По данным приказа Федерального агентства лесного хозяйства от 29 апреля 2019 г. № 555 «Об установлении границ лесничеств Нижегородской области, об отнесении лесов к защитным, эксплуатационным лесам и установлении их границ, признании утратившими силу некоторых положений приказов Рослесхоза от 09.10.2008 г. № 289, от 26.04.2010 г. № 151 и о внесении изменений в приказ Рослесхоза от 26.04.2010 г. № 151» распределение лесов Богородского районного лесничества по категориям защитных лесов представлено в таблице 2.3.

Таблице 2.3 Разделение лесов по целевому назначению и категориям защитных лесов

| № п/п   | Целевое назначение лесов  | Площадь, га %  |
|---|---|----------------|
| 1   | Защитные леса, всего  | 41 760 (88,2%) |
| в том числе:  |   |                |
| 1.1   | Леса, расположенные в водоохранных зонах                          | 2 064 (4,9%)   |
| 1.2   | Леса, выполняющие функции защиты природных и иных объектов, всего | 39 505 (94,6%) |
| в том числе:  |   |                |
| а) Леса, расположенные в защитных полосах лесов (леса, расположенные в границах полос отвода железных дорог и придорожных полос автомобильных дорог, установленных в соответствии с законодательством Российской Федерации, |   | 3 599 (8,6%)   |

| № п/п | Целевое назначение лесов  | Площадь, га %        |
|-------|---|----------------------|
|       | законодательством об автомобильных дорогах и о дорожной деятельности) |                      |
|       | б) Леса, расположенные в зеленых зонах                                | 32 472 (77,8%)       |
|       | в) Леса, расположенные в лесопарковых зонах                           | 3 434 (8,2%)         |
| 1.3   | Ценные леса   | 191 (0,5%)           |
| 1.3.1 | Нерестощохранные полосы лесов   | 191 (0,5%)           |
| 2     | Эксплуатационные леса   | 5 608 (11,8%)        |
|       | <b>Всего лесов</b>  | <b>47 368 (100%)</b> |

Ведомость кварталов и выделов, проектируемых для изменения категории защитных лесов, в Богородском районном лесничестве приведена в таблице 2.4, расположение и границы лесного участка показаны на схеме 1.

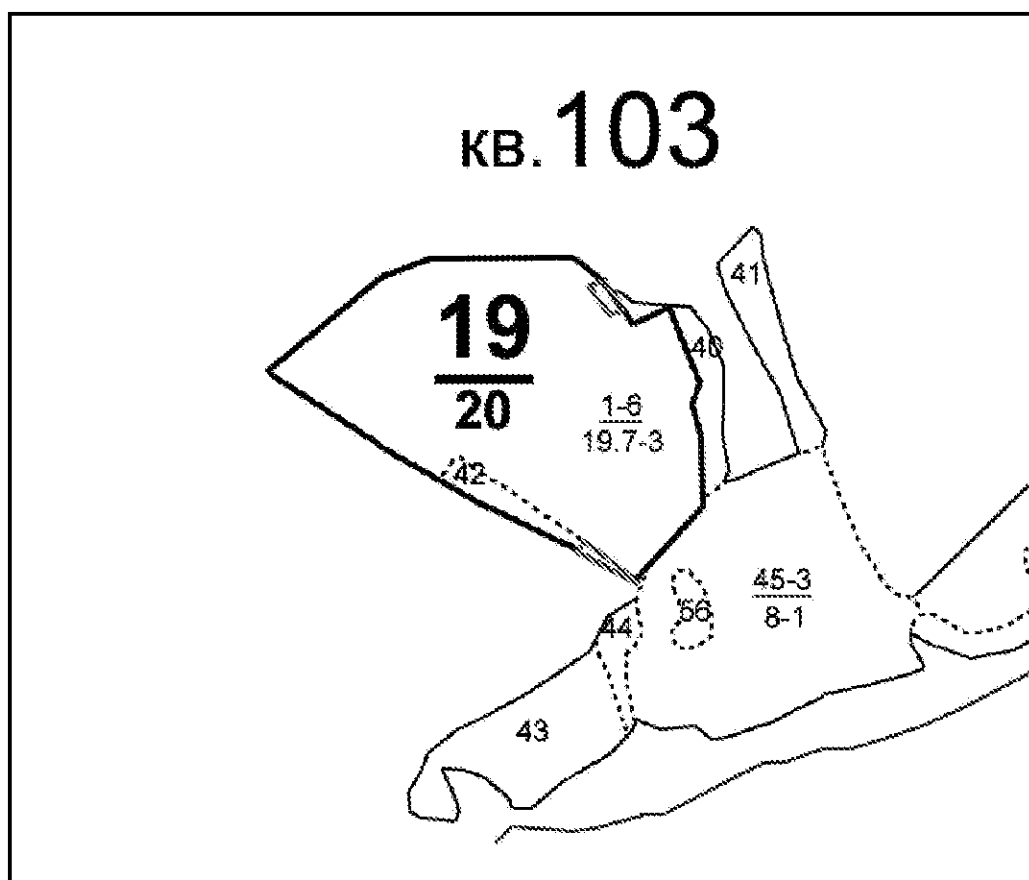
Таблица 2.4 Ведомость кварталов и выделов, проектируемых для изменения категории защитных лесов

| Наименование участкового лесничества | В леса, расположенные в зеленых зонах |          |             | Из лесов, расположенных в лесопарковых зонах |          |             |
|--------------------------------------|---------------------------------------|----------|-------------|--|----------|-------------|
|                                      | № квартала                            | № выдела | площадь, га | № квартала                                   | № выдела | площадь, га |
| Богородское районное лесничество     |                                       |          |             |  |          |             |
| Богородское                          | 19                                    | 1 (ч)    | 0,1         | 19   | 1 (ч)    | 0,1         |
|                                      | 103                                   | 42 (ч)   | 0,1         | 103  | 42 (ч)   | 0,1         |
|                                      | <b>Итого</b>                          |          | <b>0,2</b>  | <b>Итого</b>                                 |          | <b>0,2</b>  |

**Схема 1**  
**РАСПОЛОЖЕНИЕ И ГРАНИЦЫ ЛЕСНОГО УЧАСТКА,**  
**ПРОЕКТИРУЕМОГО К ИСКЛЮЧЕНИЮ ИЗ ГРАНИЦ ЛЕСОВ,**  
**РАСПОЛОЖЕННЫХ В ЛЕСОПАРКОВЫХ ЗОНАХ**

Богородское районное лесничество  
Богородское участковое лесничество  
Кварталы №19 выд. 1ч., №103 выд. 42 ч.  
Площадь 0,2 га

Масштаб 1:10 000



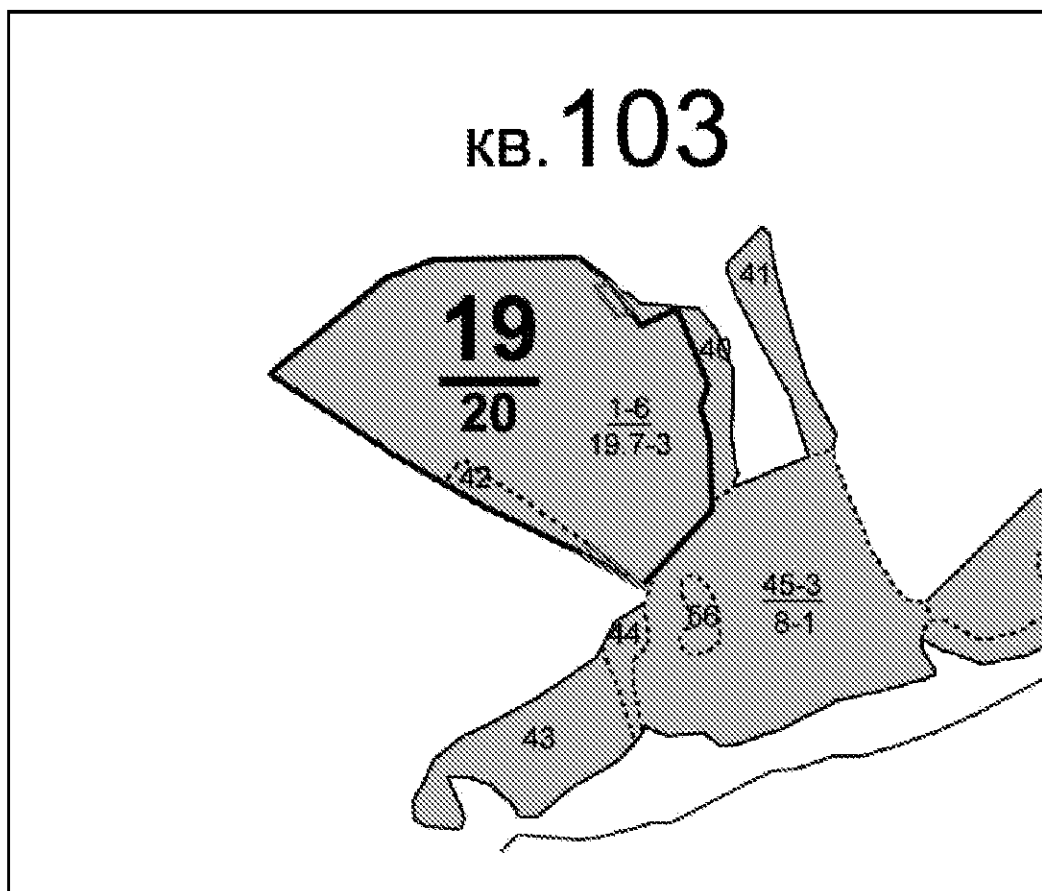
**Условные обозначения:**

**-----** граница проектируемого лесного участка

**ТЕМАТИЧЕСКАЯ ЛЕСНАЯ КАРТА  
СУЩЕСТВУЮЩЕЕ РАСПРЕДЕЛЕНИЕ ЛЕСНОГО УЧАСТКА ПО  
ЦЕЛЕВОМУ НАЗНАЧЕНИЮ И КАТЕГОРИЯМ ЗАЩИТНЫХ ЛЕСОВ**

**Богородское районное лесничество  
Богородское участковое лесничество  
Кварталы №19 выд. 1ч., №103 выд. 42 ч.  
Площадь 0,2 га**

Масштаб 1:10 000



**Условные обозначения:**

-----> **граница проектируемого лесного участка**

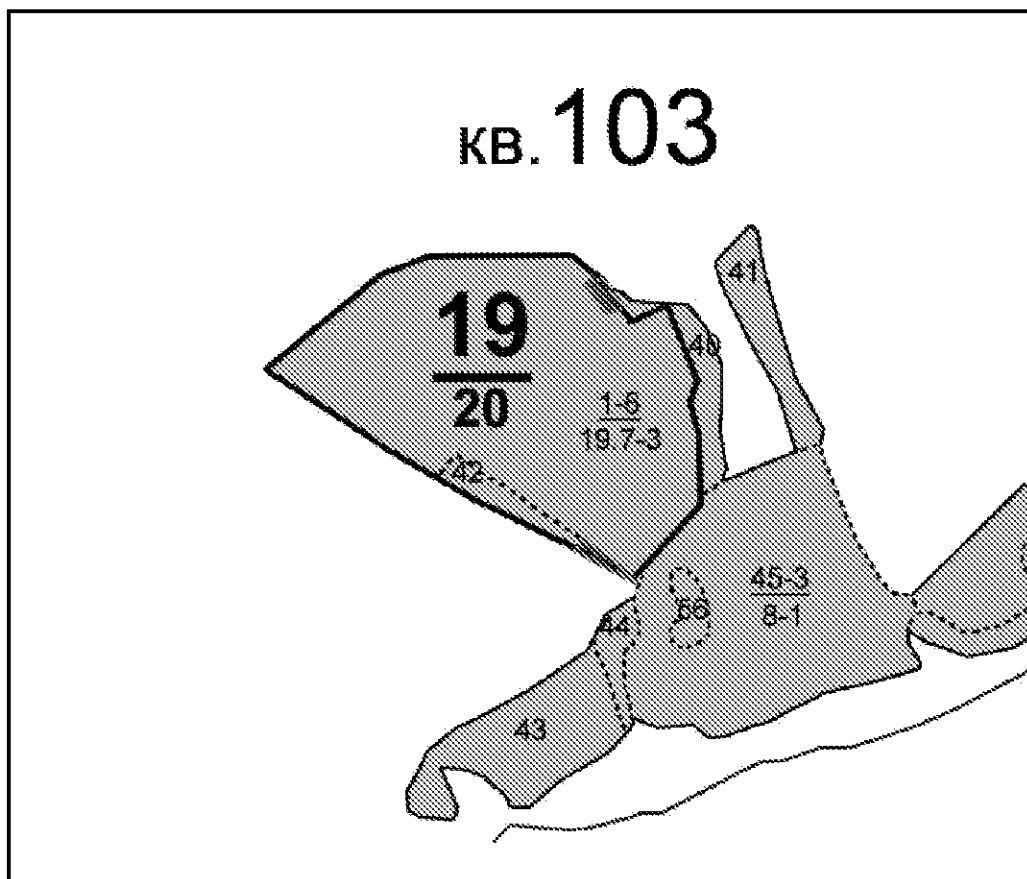


**- Защитные леса: леса, расположенные в лесопарковых зонах**

**ТЕМАТИЧЕСКАЯ ЛЕСНАЯ КАРТА  
ПРОЕКТИРУЕМОЕ РАСПРЕДЕЛЕНИЕ ЛЕСНОГО УЧАСТКА ПО  
ЦЕЛЕВОМУ НАЗНАЧЕНИЮ И КАТЕГОРИЯМ ЗАЩИТНЫХ ЛЕСОВ**


**Богородское районное лесничество  
Богородское участковое лесничество  
Кварталы №19 выд. 1ч., №103 выд. 42 ч.  
Площадь 0,2 га**


Масштаб 1:10 000



**Условные обозначения:**

 граница проектируемого лесного участка

 - Защитные леса: леса, расположенные в лесопарковых зонах

 Защитные леса: Леса, расположенные в зеленых зонах

Количественные и качественные характеристики лесных участков, проектируемых для изменения границ лесов, расположенных в лесопарковой зоне, и отнесение к защитным лесам: к лесам, расположенным в зеленых зонах в Богородском участковом лесничестве, отражены в таблице 2.5.

Таблица 2.5. Количественные и качественные характеристики лесных участков Богородского участкового лесничества, проектируемые для изменения лесов, расположенных в лесопарковых зонах

| Наименование участкового лесничества | № квартала | № выдела | Площадь, га | Состав насаждения | Возраст, лет | Класс возраста | Бонитет  | Полнота    | Запас, куб.м на 1 га | Запас, куб.м на выделе |
|--------------------------------------|------------|----------|-------------|-------------------|--------------|----------------|----------|------------|----------------------|------------------------|
| 1                                    | 2          | 3        | 4           | 5                 | 6            | 7              | 8        | 9          | 10                   | 11                     |
| Богородское                          | 19         | 1 (ч)    | 0,1         | 5ДН2ОСЗБ          | 55           | 6              | 3        | 0,7        | 180                  | 18                     |
|                                      | 103        | 42 (ч)   | 0,1         | 10Б+С             | 50           | 5              | 1        | 0,7        | 190                  | 19                     |
| Итого лесных земель                  |            |          | 0,2         |                   |              |                |          |            |                      |                        |
| <b>ВСЕГО</b>                         |            |          | <b>0,2</b>  | <b>6БЗДН1ОС+С</b> | <b>53</b>    | <b>6</b>       | <b>3</b> | <b>0,7</b> | <b>185</b>           | <b>37</b>              |

От общей площади лесных участков на долю лесных земель приходится 100,0 % территории.

Основной лесообразующей породой на проектируемом лесном участке является береза (60 %).

Общий запас древесины всех древесных пород – 37 м<sup>3</sup>.

Преобладающей как по площади, так и по запасу, является группа средневозрастных насаждений, на долю которых приходится 100% от площади лесопокрытых земель.

Средний возраст насаждений – 53 года.

Средний запас на гектаре – 185 м<sup>3</sup>.

Рассматривая распределение насаждений по классам бонитета, можно отметить, что преобладают насаждения 3 класса бонитета.

Преобладающей полнотой в лесных массивах является полнота 0,7.

Средний состав насаждений – 6БЗДН1ОС+С.

С учетом требований Правил по площади лесных участков, уменьшение площади и изменение местоположения защитных лесов проектом не предусмотрено. Данный проект отвечает требованиям существующего разделения лесов Нижегородской области по целевому назначению, категориям защитных лесов и оснований их установления.

Территориальное размещение лесов Богородского районного лесничества, с указанием участкового лесничества, категорий защитных лесов, показаны на рисунке 2.



### **3. Характеристика лесных участков, проектируемых для включения в границы лесов, расположенных в лесопарковых зонах**

Проектирование лесного участка для включения его в границы лесов, расположенных в лесопарковых зонах, также проводится на территории Богородского районного лесничества департамента лесного хозяйства Нижегородской области.

Богородское районное лесничество расположено в центральной части Нижегородской области на территории Богородского муниципального района. Протяжённость лесничества с севера на юг - 50 км., с востока на запад - 35 км. Северной границей Богородского районного лесничества является правый берег р. Ока. С юга примыкают Румстихинское участковое лесничество Дальнеконстантиновского районного лесничества и Селитьбенское участковое лесничество Сосновского районного лесничества. По восточной границе Кстовское участковое лесничество Нижегородского межрайонного лесничества, Дальнеконстантиновское и Суроватихинское участковые лесничества Дальнеконстантиновского районного лесничества. С запада Богородское районное лесничество граничит с Павловским участковым лесничеством Павловского районного лесничества и Барановским участковым лесничеством Сосновского районного лесничества.

Офис и центральная усадьба лесничества находится в г. Богородск, расположенном в 37 км от областного центра г. Нижний Новгород.

#### Юридический и почтовый адрес лесничества:

607600, Нижегородская область г. Богородск, ул. Котельникова, д. 76, телефон 8(83170) 5-21-32.

В соответствии с данными государственного лесного реестра общая площадь Богородского районного лесничества по состоянию на 1 января 2020 г. составляет 47 372 га.

Богородское районное лесничество сформировано из 4-х участковых лесничеств. Структура лесничества приведена в типовой таблице 3.1.

Местоположение лесничества на территории Нижегородской области представлено на рисунке 3.

Таблица 3.1. Структура лесничества

| № п/п | Наименование участковых лесничеств | Административный район (муниципальное образование) | Общая площадь, га | Лесистость районов (территории) расположения участковых лесничеств, % |
|-------|------------------------------------|--|-------------------|---|
|-------|------------------------------------|--|-------------------|---|

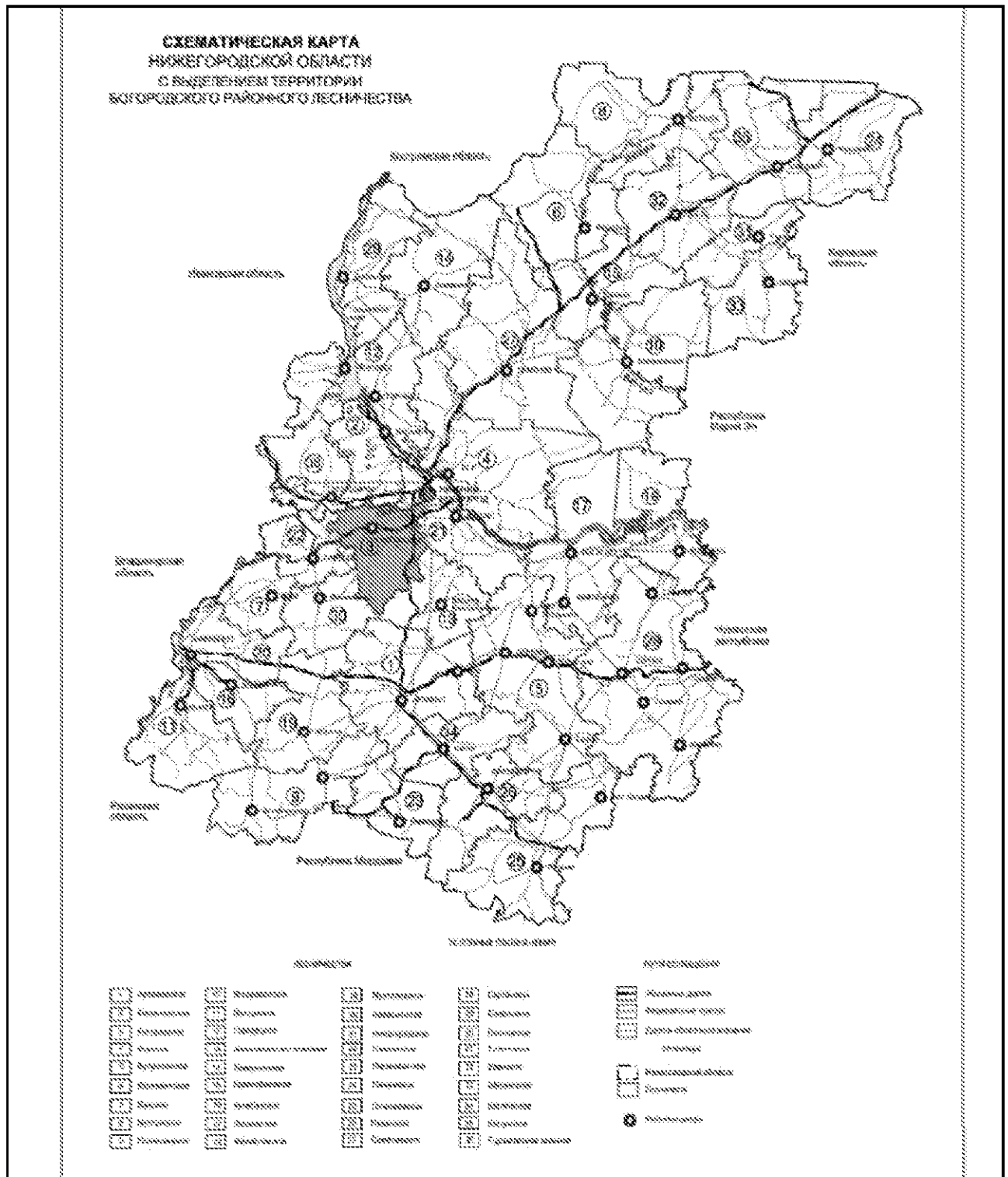
| Богородское районное лесничество       |               |                   |              |        |
|--|---------------|-------------------|--------------|--------|
| 1                                      | Богородское   | Богородский район | 10592        | 31,5 % |
| 2                                      | Афанасьевское |                   | 12407        |        |
| 3                                      | Оранское      |                   | 10164        |        |
| 4                                      | Ключищенское  |                   | 14205        |        |
| Всего по лесничеству:                  |               |                   | 47368        |        |
| <b>Итого по муниципальному району:</b> |               |                   | <b>47368</b> | 31,5 % |

Богородское районное лесничество расположено в центральной части Нижегородской области. Лесистость административного района, на территории которого расположено лесничество составляет 31,5 %.

Информация представлена согласно данным лесохозяйственного регламента Богородского районного лесничества, утвержденного приказом департамента лесного хозяйства Нижегородской области от 16 февраля 2018 г. № 132. Срок действия лесохозяйственного регламента Богородского районного лесничества с 4 июня 2018 г. по 3 июня 2028 г.

В границы лесов, расположенных в лесопарковых зонах, проектируется включить часть квартала Богородского участкового лесничества, расположенного в лесном квартале № 97 (часть) Богородского районного лесничества на площади 0,2 га.

В случае принятия положительного решения (согласования) по существу вопроса и после выхода постановления Правительства Нижегородской области об изменении площадей и границ лесов, расположенных в лесопарковых зонах, данное постановление послужит основанием для изменения документированной информации в государственном лесном реестре по изменению границ выделов, что позволит сохранить границы выделов лесов, расположенных в лесопарковых зонах. Согласно пункту 18 Правил изменение границ земель, на которых расположены леса в лесопарковых и зеленых зонах, осуществляется по границам лесных кварталов, лесотаксационных выделов, частей лесотаксационных выделов.



**Рисунок 3. Местоположение Богородского районного лесничества на территории Нижегородской области**

В соответствии с Приказом Минприроды России от 18 августа 2014 г. № 367 «Об утверждении Перечня лесорастительных зон Российской Федерации и Перечня лесных районов Российской Федерации» территория Богородского районного лесничества отнесена к зоне хвойно-широколиственных лесов Российской Федерации, район хвойно-широколиственных лесов европейской части Российской Федерации.

Таблица 3.2. Распределение лесов лесничества по лесорастительным зонам и лесным районам

| № п/п | Наименование участковых лесничеств | Лесорастительная зона              | Лесной район   | Перечень лесных кварталов | Площадь, га  |
|-------|------------------------------------|------------------------------------|--|---------------------------|--------------|
| 1     | 2                                  | 3                                  | 4  | 5                         | 6            |
| 1     | Богородское                        | Зона хвойно-широколиственных лесов | Район хвойно-широколиственных лесов европейской части РФ | 1-58, 60-135              | 10592        |
| 2     | Афанасьевское                      |                                    |  | 3-124,127-129             | 12407        |
| 3     | Оранское                           |                                    |  | 1-99,125, 126,130-132     | 10164        |
| 4     | Ключищенское                       |                                    |  | 1-120                     | 14205        |
|       | <b>Итого:</b>                      |                                    |  |                           | <b>47368</b> |

По данным приказа Федерального агентства лесного хозяйства от 29 апреля 2019 г. № 555 «Об установлении границ лесничеств Нижегородской области, об отнесении лесов к защитным, эксплуатационным лесам и установлении их границ, признании утратившими силу некоторых положений приказов Рослесхоза от 09.10.2008 г. № 289, от 26.04.2010 г. № 151 и о внесении изменений в приказ Рослесхоза от 26.04.2010 г. № 151» распределение лесов Богородского районного лесничества по категориям защитных лесов представлено в таблице 3.3.

Таблице 3.3 Разделение лесов по целевому назначению и категориям защитных лесов

| № п/п        | Целевое назначение лесов  | Площадь, га %  |
|--------------|---|----------------|
| 1            | Защитные леса, всего  | 41 760 (88,2%) |
| в том числе: |   |                |
| 1.1          | Леса, расположенные в водоохранных зонах  | 2 064 (4,9%)   |
| 1.2          | Леса, выполняющие функции защиты природных и иных объектов, всего   | 39 505 (94,6%) |
| в том числе: |   |                |
|              | а) Леса, расположенные в защитных полосах лесов (леса, расположенные в границах полос отвода железных дорог и придорожных полос автомобильных дорог, установленных в соответствии с законодательством Российской Федерации, законодательством об автомобильных дорогах и о дорожной деятельности) | 3 599 (8,6%)   |

| №<br>п/п | Целевое назначение лесов                 | Площадь, га<br>%     |
|----------|--|----------------------|
| б)       | Леса, расположенные в зеленых зонах      | 32 472 (77,8%)       |
| в)       | Леса, расположенные в лесопарковых зонах | 3 434 (8,2%)         |
| 1.3      | Ценные леса                              | 191 (0,5%)           |
| 1.3.1    | Нерестоохранные полосы лесов             | 191 (0,5%)           |
| 2        | Эксплуатационные леса                    | 5 608 (11,8%)        |
|          | <b>Всего лесов</b>                       | <b>47 368 (100%)</b> |

Ведомость кварталов и выделов, проектируемых для изменения категории защитных лесов, в Богородском районном лесничестве приведена в таблице 3.4, расположение и границы лесного участка показаны на схеме 2.

Таблица 3.4. Ведомость кварталов и выделов, проектируемых для изменения категории защитных лесов

| Наименование<br>участкового<br>лесничества | Из лесов, расположенных в<br>зеленых зонах |             |                | В леса, расположенные в<br>лесопарковых зонах |             |                |
|--|--|-------------|----------------|---|-------------|----------------|
|  | №<br>квартала                              | №<br>выдела | площадь,<br>га | №<br>квартала                                 | №<br>выдела | площадь,<br>га |
| <b>Богородское районное лесничество</b>    |  |             |                |   |             |                |
| Богородское                                | 97   | 25          | 0,2            | 97  | 25          | 0,2            |
|  | <b>Итого</b>                               |             | <b>0,2</b>     | <b>Итого</b>                                  |             | <b>0,2</b>     |

В соответствии с постановлением Правительства Российской Федерации от 7 мая 2019 г. № 566 «Об утверждении Правил выполнения работ по лесовосстановлению или лесоразведению лицами, использующими леса в соответствии со статьями 43-46 Лесного кодекса Российской Федерации, и лицами, обратившимися с ходатайством или заявлением об изменении целевого назначения лесного участка» на данном участке возможно провести мероприятие по лесовосстановлению или лесоразведению в случае образования гари или естественного отпада насаждений достигших возраста переспелости или усыхания вследствие болезни, согласно пунктам 3 и 5 данного постановления.

## Схема 2

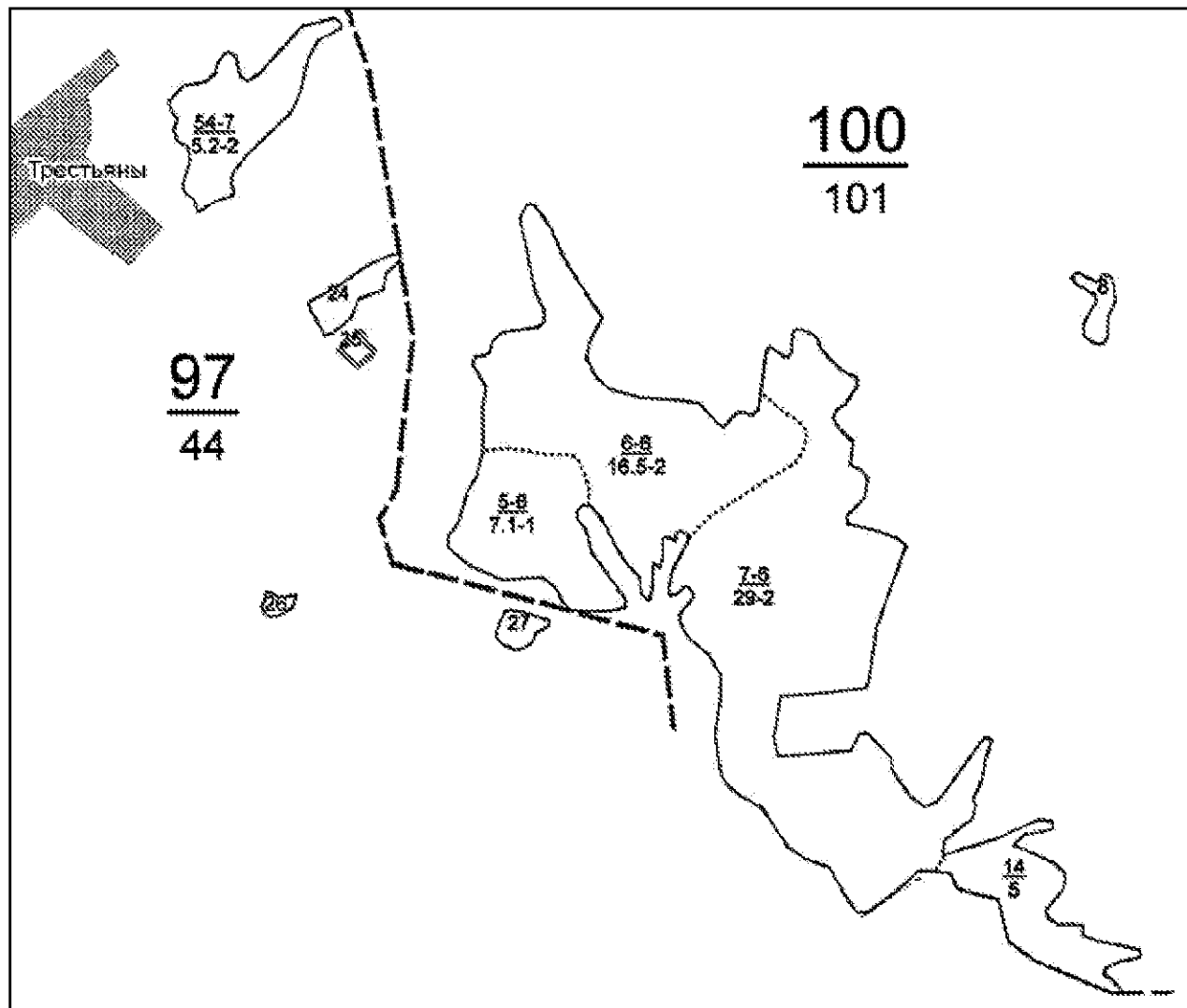
### РАСПОЛОЖЕНИЕ И ГРАНИЦЫ ЛЕСНОГО УЧАСТКА, ПРОЕКТИРУЕМОГО К ВКЛЮЧЕНИЮ В ГРАНИЦЫ ЛЕСОВ, РАСПОЛОЖЕННЫХ В ЛЕСОПАРКОВЫХ ЗОНАХ

Богородское районное лесничество  
Богородское участковое лесничество

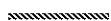
Кварталы №97 выд. 25

Площадь 0,2 га

Масштаб 1:10 000



Условные обозначения:



- граница проектируемого лесного участка

# ТЕМАТИЧЕСКАЯ ЛЕСНАЯ КАРТА

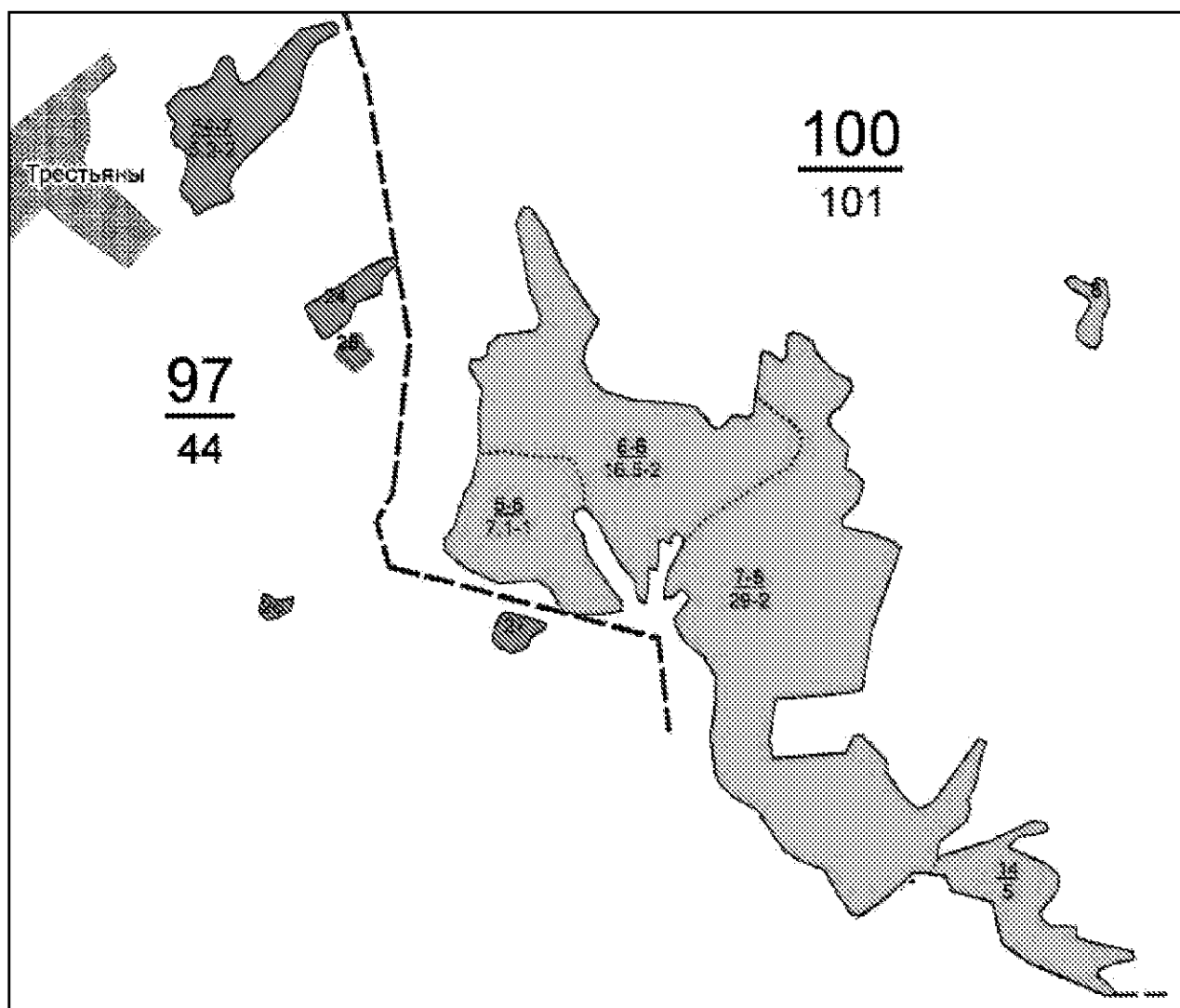
## СУЩЕСТВУЮЩЕЕ РАСПРЕДЕЛЕНИЕ ЛЕСНОГО УЧАСТКА ПО ЦЕЛЕВОМУ НАЗНАЧЕНИЮ И КАТЕГОРИЯМ ЗАЩИТНЫХ ЛЕСОВ

Богородское районное лесничество  
Богородское участковое лесничество

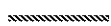
Кварталы № 97 выдел 25

Площадь 0,2 га

Масштаб 1:10 000



### Условные обозначения:



- граница проектируемого лесного участка



- Защитные леса: леса, расположенные в лесопарковых зонах



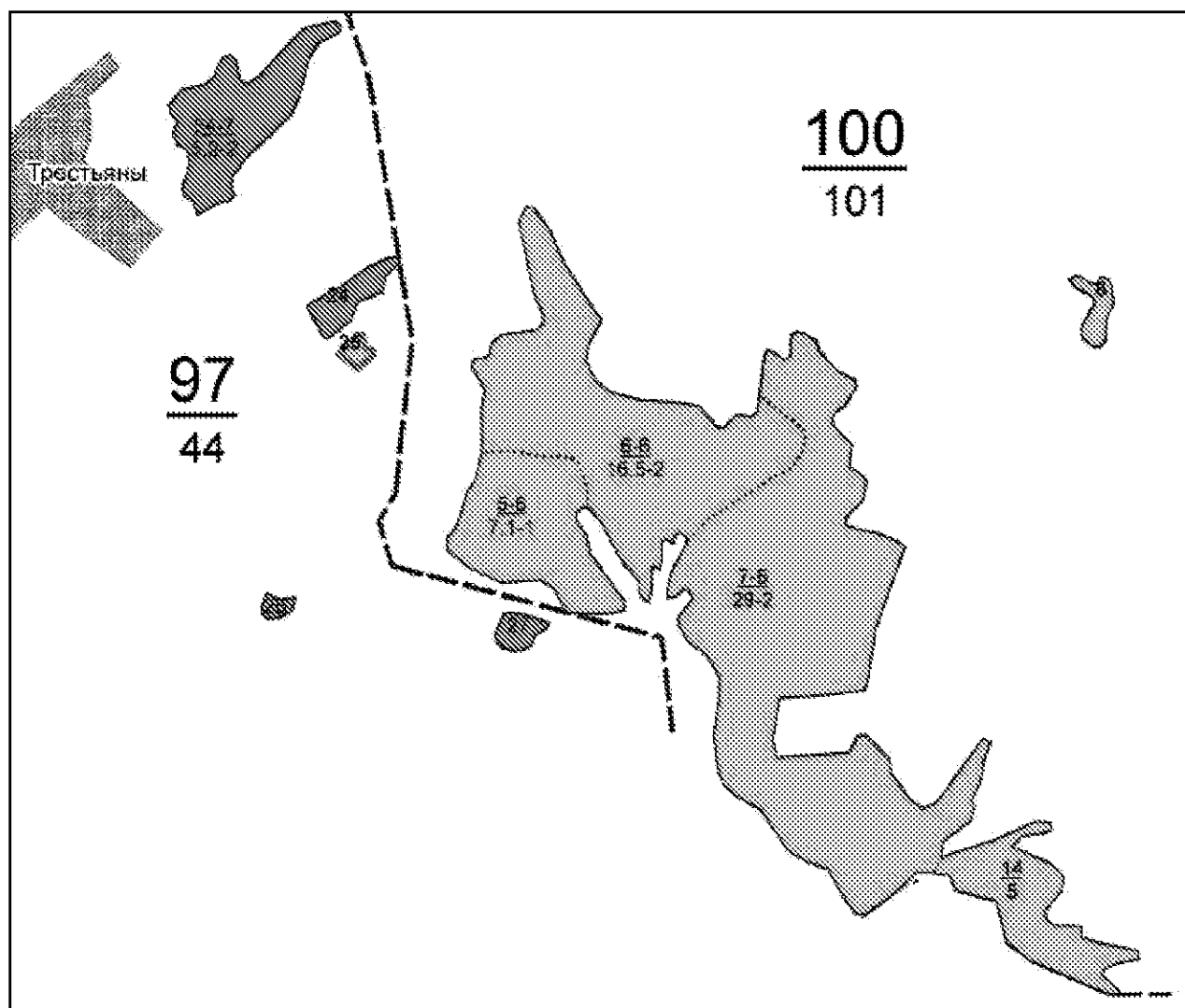
- Защитные леса: леса, расположенные в зеленых зонах

## ТЕМАТИЧЕСКАЯ ЛЕСНАЯ КАРТА

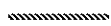
### ПРОЕКТИРУЕМОЕ РАСПРЕДЕЛЕНИЕ ЛЕСНОГО УЧАСТКА ПО ЦЕЛЕВОМУ НАЗНАЧЕНИЮ И КАТЕГОРИЯМ ЗАЩИТНЫХ ЛЕСОВ

Богородское районное лесничество  
Богородское участковое лесничество  
Кварталы №97 выд. 25  
Площадь 0,2 га

Масштаб 1:10 000



#### Условные обозначения:



- граница проектируемого лесного участка



- Защитные леса: леса, расположенные в лесопарковых зонах



- Защитные леса: леса, расположенные в зеленых зонах

Количественные и качественные характеристики лесных участков, проектируемых для изменения границ лесов, расположенных в зеленых зонах, и отнесение к защитным лесам: к лесам, расположенным в лесопарковых зонах в Богородском участковом лесничестве, отражены в таблице 3.5.

Таблица 3.5 Количественные и качественные характеристики лесных участков Богородского участкового лесничества проектируемых для изменения лесов, расположенных в лесопарковых зонах

| Наименование участкового лесничества | № квартала | № выдела | Площадь, га | Состав насаждения | Возраст, лет | Класс возраста | Бонитет  | Полнота    | Запас, куб.м на 1 га | Запас, куб.м на выделе |
|--------------------------------------|------------|----------|-------------|-------------------|--------------|----------------|----------|------------|----------------------|------------------------|
| 1                                    | 2          | 3        | 4           | 5                 | 6            | 7              | 8        | 9          | 10                   | 11                     |
| Богородское                          | 97         | 25       | 0,2         | 7БЗОС             | 65           | 7              | 2        | 0,6        | 170                  | 34                     |
| Итого лесных земель                  |            |          | 0,2         |                   |              |                |          |            |                      |                        |
| <b>ВСЕГО</b>                         |            |          | <b>0,2</b>  | <b>7БЗОС</b>      | <b>65</b>    | <b>7</b>       | <b>2</b> | <b>0,6</b> | <b>170</b>           | <b>34</b>              |

От общей площади лесных участков на долю лесных земель приходится 100,0 % территории.

Лесообразующей породой на проектируемом лесном участке является береза (70 %).

Общий запас древесины всех древесных пород – 34 м<sup>3</sup>.

Насаждение относится к группе преспевающих насаждений, на долю которых приходится 100% от площади лесопокрытых земель.

Средний возраст насаждений – 65 лет.

Средний запас на гектаре – 170 м<sup>3</sup>.

Насаждение второго класса бонитета.

Полнота лесного участка составляет 0,7.

Средний состав насаждения – 7БЗОС.

С учетом требований Правил по площади лесных участков, уменьшение площади и изменение местоположения защитных лесов проектом не предусмотрено. Данный проект отвечает требованиям существующего разделения лесов Нижегородской области по целевому назначению, категориям защитных лесов и оснований их установления.

Проектирование данного лесного участка для включения в границы лесов, расположенных в лесопарковых зонах вблизи города Богородск и населенных пунктов таких как: с. Дуденево, с. Сысоевка, с. Заозерье, с. Кожевенное, с. Березовка, д. Оринкино, д. Шумилово, д. Трестьяны с общей численностью

населения в 37931 человек, что подтверждается письмом администрации Богородского муниципального района от 25 февраля 2020 г. № 104-76128/20, является логичным и отвечающим требованиям Правил.

В состав компенсирующего участка включаются лесные массивы, площадь которых не меньше площади лесного участка, исключаемого из лесов, расположенных в лесопарковой зоне, что также соответствует требованиям вышеупомянутого нормативного правового акта, и не приведет к уменьшению площади лесов, расположенных в лесопарковых зонах на территории Богородского районного лесничества Нижегородской области.

Компенсирующий лесной участок сформирован в границах лесного квартала, что соответствует требованиям, установленным Лесным кодексом Российской Федерации к проектной документации, подготовка которого осуществляется в рамках проектирования лесного участка.

Расположение лесного участка в границах лесов, расположенных в лесопарковых зонах, предполагает отнесение к выделенным функциональным зонам, которые устанавливаются в целях дифференциации режима использования, охраны, защиты и воспроизводства в различных частях лесов, расположенных в лесопарковых зонах. (Лесной кодекс Российской Федерации, Правила) определено (пункт 25), что в лесах, расположенных в лесопарковой зоне, которая имеет хорошо сложившиеся, устойчивые природные ландшафты, сформированную рекреационную инфраструктуру, либо в случае, если не требуется дифференциация режима использования, охраны, защиты и воспроизводства лесов, функциональные зоны могут не выделяться.

Территориальное размещение лесов Богородского районного лесничества, с указанием участкового лесничества, категорий защитных лесов, показаны на рисунке 4.



#### **4. Проектирование лесов, расположенных в лесопарковых зонах, и лесов, расположенных в зеленых зонах на территории Богородского районного лесничества**

В настоящей документации отражены результаты проектирования лесов, расположенных в лесопарковых зонах на территории Богородского участкового лесничества Богородского районного лесничества и лесов, расположенных в зеленых зонах.

Проектируемые отнесения лесов к лесам, расположенным в лесопарковых зонах и к лесам, расположенным в зеленых зонах осуществлено в соответствии с Лесным кодексом Российской Федерации и Лесоустроительной инструкцией, утвержденной приказом Минприроды РФ от 29 марта 2018 г. № 122.

На лесном участке, расположенном в квартале № 19 выдел 1 (часть) и в квартале № 103 выдел 42 (часть) Богородского участкового лесничества Богородского районного лесничества осуществлено проектирование лесов, расположенных в зеленых зонах из лесов, расположенных в лесопарковых зонах квартала № 97 выдел 25.

В отношении лесного участка, расположенного в лесных кварталах № 19 (часть), № 103 (часть), № 97 (часть) Богородского участкового лесничества Богородского районного лесничества, выполнено проектирование изменения границ лесов, расположенных в лесопарковых зонах и отнесение к лесам, расположенным в зеленых зонах.

Проектирование выполнено на основании анализа, состояния и использования лесов Богородского районного лесничества, перспектив их освоения для государственных и муниципальных нужд, а также с учетом анализа, оснований разделения лесов Нижегородской области по выполняемым функциям.

По информации, представленной Богородским районным лесничеством, проектируемые лесные участки по изменению площадей лесов, расположенных в лесопарковых зонах в кварталах №№ 19 (часть), 103 (часть), 97 (часть) Богородского участкового лесничества за счет соответствующего изменения площадей и границ лесов, расположенных в зеленых зонах в кварталах №№ 19 (часть), 103 (часть), 97 (часть) Богородского участкового лесничества Богородского районного лесничества, не обременены правами третьих лиц.

Лесные участки в составе лесных кварталов №№ 19 (часть), 103 (часть) Богородского участкового лесничества Богородского районного лесничества Нижегородской области, связанное с исключением из границ существующих лесов, расположенных в лесопарковых зонах, испрашиваемых в целях включения земель категории защитных лесов «леса, выполняющие функции защиты природных и иных объектов», на лесном участке общей площадью

0,2 га, проектируется отнести по целевому назначению к лесам, расположенным в зеленых зонах.

В случае принятия положительного решения (согласования) по существу вопроса и после выхода постановления Правительства Нижегородской области об изменении площадей и границ лесов, расположенных в лесопарковых зонах, данное постановление послужит основанием для изменения документированной информации в государственном лесном реестре по изменению границ выделов, что позволит сохранить границы выделов лесов, расположенных в лесопарковых зонах.

---

ПРИЛОЖЕНИЕ

к постановлению Правительства  
Нижегородской области  
от 23.04.2020 № 330

**ИЗМЕНЕНИЯ**

**границ лесов, расположенных в лесопарковых зонах и лесов,  
расположенных в зеленых зонах Богородского районного лесничества  
департамента лесного хозяйства Нижегородской области**

1. Включить в состав лесов, расположенных в лесопарковых зонах, лесные участки Богородского участкового лесничества Богородского районного лесничества департамента лесного хозяйства Нижегородской области:

| Кварталы      | Выделы | Площадь, га |
|---------------|--------|-------------|
| 97            | 25     | 0,2         |
| <b>Итого:</b> |        | <b>0,2</b>  |

2. Исключить из состава лесов, расположенных в лесопарковых зонах, лесные участки Богородского участкового лесничества Богородского районного лесничества департамента лесного хозяйства Нижегородской области:

| Кварталы      | Выделы | Площадь, га |
|---------------|--------|-------------|
| 19            | 1(ч)   | 0,1         |
| 103           | 42(ч)  | 0,1         |
| <b>Итого:</b> |        | <b>0,2</b>  |

3. Включить в состав лесов, расположенных в зеленых зонах, лесные участки Богородского участкового лесничества Богородского районного лесничества департамента лесного хозяйства Нижегородской области:

| Кварталы      | Выделы | Площадь, га |
|---------------|--------|-------------|
| 19            | 1(ч)   | 0,1         |
| 103           | 42(ч)  | 0,1         |
| <b>Итого:</b> |        | <b>0,2</b>  |

4. Исключить из состава лесов, расположенных в зеленых зонах, лесные участки Богородского участкового лесничества Богородского районного лесничества департамента лесного хозяйства Нижегородской области:

| Кварталы      | Выделы | Площадь, га |
|---------------|--------|-------------|
| 97            | 25     | 0,2         |
| <b>Итого:</b> |        | <b>0,2</b>  |