

АДМИНИСТРАЦИЯ ЛЕНИНГРАДСКОЙ ОБЛАСТИ
КОМИТЕТ ПО КУЛЬТУРЕ ЛЕНИНГРАДСКОЙ ОБЛАСТИ

ПРИКАЗ

«24» июня 2019 г.

№ 01-03/19-317
Санкт-Петербург

Об установлении границ территории и предмета охраны объекта культурного наследия регионального значения «Братское захоронение советских воинов, погибших в 1941-1944 гг.» по адресу: Ленинградская область, Гатчинский муниципальный район, Елизаветинское сельское поселение, д. Раболово, уч. 1 п

В соответствии со ст. ст. 3.1, 9.2, 20, 33 Федерального закона от 25 июня 2002 года № 73-ФЗ «Об объектах культурного наследия (памятниках истории и культуры) народов Российской Федерации», ст. 4 закона Ленинградской области от 25 декабря 2015 года № 140-оз «О государственной охране, сохранении, использовании и популяризации объектов культурного наследия (памятников истории и культуры) народов Российской Федерации, расположенных на территории Ленинградской области», п. 2.2.2. Положения о комитете по культуре Ленинградской области, утвержденного постановлением Правительства Ленинградской области от 24 октября 2017 года № 431, приказываю:

1. Установить границы территории объекта культурного наследия регионального значения «Братское захоронение советских воинов, погибших в 1941-1944 гг.» по адресу: Ленинградская область, Гатчинский муниципальный район, Елизаветинское сельское поселение, д. Раболово, уч. 1 п (далее – Памятник), принятого на государственную охрану решением Исполнительного комитета Ленинградского областного Совета народных депутатов от 16 мая 1988 года № 189, согласно приложению 1 к настоящему приказу.

2. Установить предмет охраны Памятника согласно приложению 2 к настоящему приказу.

3. Отделу по осуществлению полномочий Ленинградской области в сфере объектов культурного наследия департамента государственной охраны, сохранения и использования объектов культурного наследия комитета по культуре Ленинградской области обеспечить:

- внесение соответствующих сведений в Единый государственный реестр объектов культурного наследия (памятников истории и культуры) народов Российской Федерации;

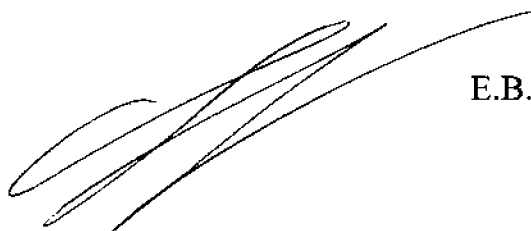
- копию настоящего приказа направить в сроки, установленные действующим законодательством, в федеральный орган исполнительной власти, уполномоченный Правительством Российской Федерации на осуществление государственного кадастрового учета, государственной регистрации прав, ведение Единого государственного реестра недвижимости и предоставление сведений, содержащихся в Едином государственном реестре недвижимости, его территориальные органы.

4. Отделу взаимодействия с муниципальными образованиями, информатизации и организационной работы комитета по культуре Ленинградской области обеспечить размещение настоящего приказа на сайте комитета по культуре Ленинградской области в информационно-телекоммуникационной сети «Интернет».

5. Контроль за исполнением настоящего приказа возложить на заместителя начальника департамента государственной охраны, сохранения и использования объектов культурного наследия комитета по культуре Ленинградской области.

6. Настоящий приказ вступает в силу со дня его официального опубликования.

Председатель комитета



Е.В. Чайковский

Приложение № 1
к приказу комитета по культуре
Ленинградской области
от «24» ИЮНЯ 2019 г.
№ 01-03/19-317

**Границы территории объекта культурного наследия регионального значения
«Братское захоронение советских воинов, погибших в 1941-1944 гг.» по адресу:
Ленинградская область, Гатчинский муниципальный район, Елизаветинское
сельское поселение, д. Раболово, уч. 1 п**

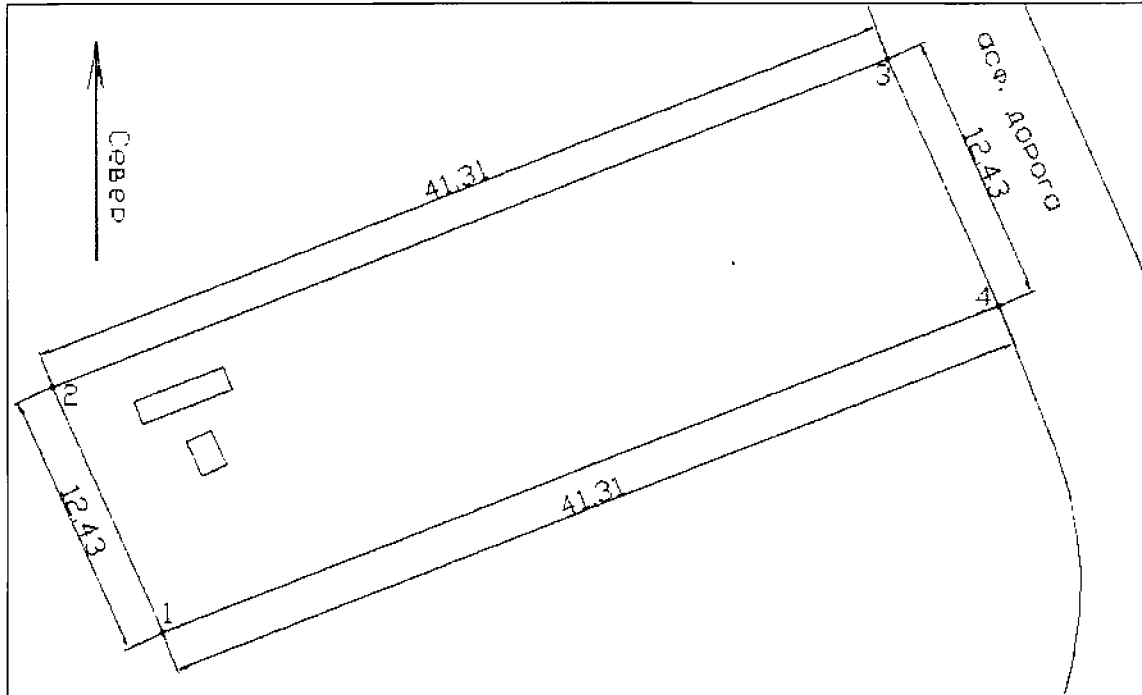
**Карта (схема) границ территории объекта культурного наследия
регионального значения «Братское захоронение советских воинов, погибших
в 1941-1944 гг.» по адресу: Ленинградская область, Гатчинский
муниципальный район, Елизаветинское сельское поселение, д. Раболово,
уч. 1 п**



Условные обозначения

----- граница территории объекта культурного наследия регионального значения

Перечень координат поворотных (характерных) точек границ территории объекта культурного наследия регионального значения «Братское захоронение советских воинов, погибших в 1941-1944 гг.» по адресу: Ленинградская область, Гатчинский муниципальный район, Елизаветинское сельское поселение, д. Раболово, уч. 1 п



№ П/П	Широта (X)	Долгота (Y)
1	80444.92	52644.61
2	80439.87	52655.98
3	80478.33	52671.05
4	80483.38	52659.69

Определение географических координат характерных точек границы территории объекта культурного наследия выполнено в местной системе координат СК 1964_СПБ

**Режим использования территории объекта культурного наследия
регионального значения «Братское захоронение советских воинов, погибших
в 1941-1944 гг.» по адресу: Ленинградская область, Гатчинский
муниципальный район, Елизаветинское сельское поселение, д. Раболово,
уч. 1 п**

На территории Памятника разрешается:

- проведение работ по сохранению объекта культурного наследия (меры, направленные на обеспечение физической сохранности и сохранение историко-культурной ценности объекта культурного наследия, предусматривающие консервацию, ремонт, реставрацию, включающие в себя научно-исследовательские, изыскательские, проектные и производственные работы, научное руководство за проведением работ по сохранению объекта культурного наследия, технический и авторский надзор за проведением этих работ);

- реконструкция, ремонт существующих дорог, инженерных коммуникаций, благоустройство, озеленение, установка малых архитектурных форм, иная хозяйственная деятельность (по согласованию с региональным органом охраны объектов культурного наследия), не противоречащая требованиям обеспечения сохранности объекта культурного наследия и позволяющая обеспечить функционирование объекта культурного наследия в современных условиях, обеспечивающая недопущение ухудшения состояния территории объекта культурного наследия.

На территории Памятника запрещается:

- строительство объектов капитального строительства и увеличение объемно-пространственных характеристик существующих на территории объекта культурного наследия объектов капитального строительства; проведение земляных, строительных, мелиоративных работ и иных работ, за исключением работ по сохранению объекта культурного наследия или его отдельных элементов, сохранению историко-градостроительной или природной среды объекта культурного наследия;

- установка рекламных конструкций, распространение наружной рекламы;

- осуществление любых видов деятельности, ухудшающих экологические условия и гидрологический режим на территории объекта культурного наследия, создающих вибрационные нагрузки динамическим воздействием на грунты в зоне их взаимодействия с объектами культурного наследия.

Приложение № 2
к приказу комитета по культуре
Ленинградской области
от «24» ИЮНЯ 2019 г.
№ 01-03/19-317

**Предмет охраны объекта культурного наследия регионального значения
«Братское захоронение советских воинов, погибших в 1941-1944 гг.» по адресу:
Ленинградская область, Гатчинский муниципальный район, Елизаветинское
сельское поселение, д. Раболово, уч. 1 п**

№ п/п	Виды предметов охраны	Элементы предметов охраны
1	Мемориальное значение объекта	<p>Причастность объекта к историческому событию: Великая Отечественная война 1941-1945 гг.</p> <p>История объекта связана с боевыми действиями в Гатчинском районе Ленинградской области.</p>
2	Объемно-пространственное решение:	<p>Историческое пространственное и архитектурно-композиционное решение территории памятника.</p> <p>Местоположение.</p> <p>Высотная отметка – обелиск.</p>
3	Конструкции памятника	<p>Обелиск – гранит, шлифованный с памятным текстом и звездой.</p> <p>Пьедестал – гранит, шлифованный.</p> <p>Постамент – гранит, шлифованный.</p> <p>Основание – бетон, окрашенный.</p> <p>Стена с мемориальными памятными плитами – бетон, облицованный диабазовой плиткой, окрашена.</p> <p>Мемориальные плиты с фамилиями погребенных воинов – гранит, шлифованный.</p> <p>Мемориальные плиты с памятными надписями: гранит шлифованный.</p> <p>Обрамление захоронения – бетон, окрашенный.</p> <p>Ограждение памятника – металл, окрашенный.</p>
4	Архитектурное решение	<p>Историческая форма, конфигурации в плане, материалы отдельных частей памятника.</p> <p>Текст на мемориальных плитах.</p> <p>Обелиск – гранит, шлифованный, с памятным текстом:</p> <p style="text-align: center;">«СОВЕТСКИМ ВОИНАМ ПОГЫШИМ</p>

		<p style="text-align: center;">В БОЯХ ЗА РОДИНУ 1941-1944»</p> <p>и пятиконечной звездой в верхней части обелиска.</p> <p>Пьедестал – гранит, шлифованный. Постамент – гранит, шлифованный. Основание – бетон, окрашенный. Стена – бетон, облицованный диабазовой плиткой, окрашенный, с мемориальными памятными плитами – 6 шт.</p> <p>Мемориальные плиты с фамилиями погребенных воинов – гранит, шлифованный. Мемориальные плиты с памятными надписями – гранит, шлифованный – 4 шт. Мемориальная плита с памятным текстом (гранит, шлифованный):</p> <p style="text-align: center;">«ВЕЧНАЯ СЛАВА ПОГИБШИМ В БОЯХ ЗА НАШУ РОДИНУ»</p> <p>Мемориальная плита с памятным текстом и фамилиями погребенных воинов (диабаз, полированный):</p> <p style="text-align: center;">«ПОГИБЛИ В БОЮ 24 ЯНВАРЯ 1944 Г. красноармеец ЧИСТЯКОВ В.И. красноармеец ПЕТРОВ И.П. ст.сержант ЖУК А.М. ст.сержант УЛЬЯНОВ В.К. ПОГИБЛИ В БОЮ 26 января 1944 г. рядовой МИКОТИН И.Д. рядовой РЫЛЬСКИЙ П.И. рядовой ГОРЯЙЧИН МИНИАХМАТ»</p> <p>Обрамление захоронения – бетон, окрашенный. Ограждение памятника – металл, окрашенный.</p>
--	--	--

Предмет охраны может быть уточнен при проведении дополнительных научных исследований.