



АДМИНИСТРАЦИЯ ЛЕНИНГРАДСКОЙ ОБЛАСТИ  
КОМИТЕТ ПО КУЛЬТУРЕ ЛЕНИНГРАДСКОЙ ОБЛАСТИ

---

---

ПРИКАЗ

«6» 11.02.19 2019 г.

№ 01-03/19-262  
Санкт-Петербург

**Об установлении границ территории и предмета охраны объекта культурного наследия регионального значения «Братское захоронение советских воинов, погибших в 1941-1944 гг.» по адресу: Ленинградская область, Подпорожский муниципальный район, Винницкое сельское поселение, д. Ярославичи, ул. Школьная, д. 2А**

В соответствии со ст. ст. 3.1, 9.2, 20, 33 Федерального закона от 25.06.2002 № 73-ФЗ «Об объектах культурного наследия (памятниках истории и культуры) народов Российской Федерации», ст. 4 областного закона от 25.12.2015 № 140-оз «О государственной охране, сохранении, использовании и популяризации объектов культурного наследия (памятников истории и культуры) народов Российской Федерации, расположенных на территории Ленинградской области», п. 2.2.2. Положения о комитете по культуре Ленинградской области, утвержденного постановлением Правительства Ленинградской области от 24.10.2017 № 431, **приказываю:**

1. Установить границы территории объекта культурного наследия регионального значения «Братское захоронение советских воинов, погибших в 1941-1944 гг.» по адресу: Ленинградская область, Подпорожский муниципальный район, Винницкое сельское поселение, д. Ярославичи, ул. Школьная, д. 2А (далее - Памятник), принятого на государственную охрану решением Леноблисполкома от 16.05.1988 № 189 согласно приложению № 1 к настоящему приказу.

2. Установить предмет охраны Памятника согласно приложению № 2 к настоящему приказу.

3. Отделу по осуществлению полномочий Ленинградской области в сфере объектов культурного наследия департамента государственной охраны, сохранения и использования объектов культурного наследия комитета по культуре Ленинградской области:

- обеспечить внесение соответствующих сведений в Единый государственный реестр объектов культурного наследия (памятников истории и культуры) народов Российской Федерации;

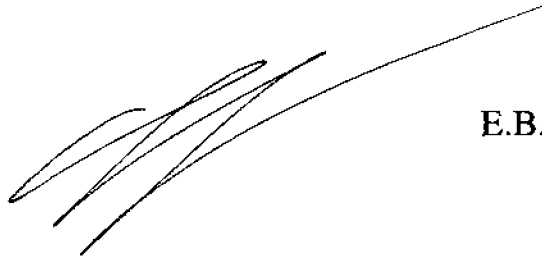
- направить копию настоящего приказа в федеральный орган исполнительной власти, уполномоченный Правительством Российской Федерации на осуществление государственного кадастрового учета, государственной регистрации прав, ведение Единого государственного реестра недвижимости и предоставление сведений, содержащихся в Едином государственном реестре недвижимости, его территориальные органы в сроки, установленные действующим законодательством.

4. Отделу взаимодействия с муниципальными образованиями, информатизации и организационной работы комитета по культуре Ленинградской области обеспечить размещение настоящего приказа на сайте комитета по культуре Ленинградской области в информационно-телекоммуникационной сети «Интернет».

5. Контроль за исполнением настоящего приказа возложить на заместителя начальника департамента государственной охраны, сохранения и использования объектов культурного наследия комитета по культуре Ленинградской области.

6. Настоящий приказ вступает в силу со дня его официального опубликования.

Председатель комитета



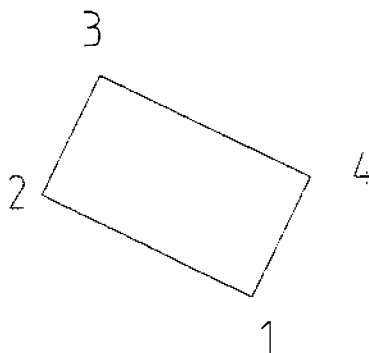
Е.В. Чайковский

Приложение № 1  
к приказу комитета по культуре  
Ленинградской области  
от «6» сентября 2019 г.  
№ 01-03/19-262

**Карта (схема) границ территории объекта культурного наследия  
регионального значения «Братское захоронение советских воинов, погибших  
в 1941-1944 гг.» по адресу: Ленинградская область, Подпорожский  
муниципальный район, Винницкое сельское поселение, д. Ярославичи,  
ул. Школьная, д. 2А**



**Перечень координат поворотных (характерных) точек границ территории объекта культурного наследия регионального значения «Братское захоронение советских воинов, погибших в 1941-1944 гг.» по адресу: Ленинградская область, Подпорожский муниципальный район, Винницкое сельское поселение, д. Ярославичи, ул. Школьная, д. 2А**



| Обозначение (номер) характерной точки | Долгота (X) | Широта (Y) |
|---------------------------------------|-------------|------------|
| 1                                     | 281184.60   | 6698141.45 |
| 2                                     | 281178.50   | 6698144.86 |
| 3                                     | 281180.47   | 6698148.38 |
| 4                                     | 281186.56   | 6698144.93 |

Определение географических координат характерных точек границы территории объекта культурного наследия выполнено в СК-1963\_зона 3.

**Режим использования территории объекта культурного наследия  
регионального значения «Братское захоронение советских воинов, погибших  
в 1941-1944 гг.» по адресу: Ленинградская область, Подпорожский  
муниципальный район, Винницкое сельское поселение, д. Ярославичи,  
ул. Школьная, д. 2А**

**На территории Памятника разрешается:**

- проведение работ по сохранению объекта культурного наследия (меры, направленные на обеспечение физической сохранности и сохранение историко-культурной ценности объекта культурного наследия, предусматривающие консервацию, ремонт, реставрацию, включающие в себя научно-исследовательские, изыскательские, проектные и производственные работы, научное руководство за проведением работ по сохранению объекта культурного наследия, технический и авторский надзор за проведением этих работ);

- реконструкция, ремонт существующих инженерных коммуникаций, благоустройство, озеленение, установка малых архитектурных форм, иная хозяйственная деятельность (по согласованию с региональным органом охраны объектов культурного наследия), не противоречащая требованиям обеспечения сохранности объекта культурного наследия и позволяющая обеспечить функционирование объекта культурного наследия в современных условиях, обеспечивающая недопущение ухудшения состояния территории объекта культурного наследия.

**На территории Памятника запрещается:**

- строительство объектов капитального строительства и увеличение объемно-пространственных характеристик существующих на территории объекта культурного наследия объектов капитального строительства;

- проведение земляных, строительных, мелиоративных работ и иных работ, за исключением работ по сохранению объекта культурного наследия или его отдельных элементов, сохранению историко-градостроительной или природной среды объекта культурного наследия;

- установка рекламных конструкций, распространение наружной рекламы;

- осуществление любых видов деятельности, ухудшающих экологические условия и гидрологический режим на территории объекта культурного наследия, создающих вибрационные нагрузки динамическим воздействием на грунты в зоне их взаимодействия с объектами культурного наследия.

Приложение № 2  
к приказу комитета по культуре  
Ленинградской области  
от «6» 11.02.2019 2019 г.  
№ 01-03/19-262

**Предмет охраны**  
**объекта культурного наследия регионального значения «Братское захоронение советских воинов, погибших в 1941-1944 гг.» по адресу: Ленинградская область, Подпорожский муниципальный район, Винницкое сельское поселение, д. Ярославичи, ул. Школьная, д. 2А**

| № п/п | Виды предмета охраны              | Элементы предмета охраны  |
|-------|-----------------------------------|---|
| 1     | Мемориальное значение объекта     | История объекта связана с боевыми действиями в период Великой Отечественной войны в Ленинградской области.  |
| 2     | Объемно-пространственное решение: | Историческое пространственное решение в габаритах существующего металлического ограждения.<br>- конфигурация в плане – прямоугольник;<br>- высотная отметка памятника-стелы.  |
| 3     | Конструкции памятника             | Памятник-стела: гранит;<br>Основание: бетон.  |
| 4     | Архитектурное оформление          | Памятник-стела с фамилиями погребенных воинов: гранит полированный с лицевой стороны;<br>Основание: бетон окрашенный.<br>На стеле изображение пятиконечной звезды, ниже даты:<br>«1941 – 1945»<br>Далее перечень фамилий. |

*Предмет охраны может быть уточнен при проведении дополнительных научных исследований*