



АДМИНИСТРАЦИЯ ЛЕНИНГРАДСКОЙ ОБЛАСТИ
КОМИТЕТ ПО КУЛЬТУРЕ ЛЕНИНГРАДСКОЙ ОБЛАСТИ

ПРИКАЗ

«6» мая 2019 г.

№ 01-03/19-260
Санкт-Петербург

Об установлении границ территории и предмета охраны объекта культурного наследия регионального значения «Братское захоронение советских воинов, погибших в 1941-1944 гг.» по адресу: Ленинградская область, Подпорожский муниципальный район, Винницкое сельское поселение, вблизи д. Миницкая

В соответствии со ст. ст. 3.1, 9.2, 20, 33 Федерального закона от 25.06.2002 № 73-ФЗ «Об объектах культурного наследия (памятниках истории и культуры) народов Российской Федерации», ст. 4 областного закона от 25.12.2015 № 140-оз «О государственной охране, сохранении, использовании и популяризации объектов культурного наследия (памятников истории и культуры) народов Российской Федерации, расположенных на территории Ленинградской области», п. 2.2.2. Положения о комитете по культуре Ленинградской области, утвержденного постановлением Правительства Ленинградской области от 24.10.2017 № 431, **приказываю:**

1. Установить границы территории объекта культурного наследия регионального значения «Братское захоронение советских воинов, погибших в 1941-1944 гг.» по адресу: Ленинградская область, Подпорожский муниципальный район, Винницкое сельское поселение, вблизи д. Миницкая (далее - Памятник), принятого на государственную охрану решением исполнительного комитета Ленинградского областного совета народных депутатов от 16.05.1988 № 189 согласно приложению № 1 к настоящему приказу.

2. Установить предмет охраны Памятника согласно приложению № 2 к настоящему приказу

3. Отделу по осуществлению полномочий Ленинградской области в сфере объектов культурного наследия департамента государственной охраны, сохранения и использования объектов культурного наследия комитета по культуре Ленинградской области:

- обеспечить внесение соответствующих сведений в Единый государственный реестр объектов культурного наследия (памятников истории и культуры) народов Российской Федерации;

- направить копию настоящего приказа в федеральный орган исполнительной власти, уполномоченный Правительством Российской Федерации на осуществление государственного кадастрового учета, государственной регистрации прав, ведение Единого государственного реестра недвижимости и предоставление сведений, содержащихся в Едином государственном реестре недвижимости, его территориальные органы в сроки, установленные действующим законодательством.

4. Отделу взаимодействия с муниципальными образованиями, информатизации и организационной работы комитета по культуре Ленинградской области обеспечить размещение настоящего приказа на сайте комитета по культуре Ленинградской области в информационно-телекоммуникационной сети «Интернет».

5. Контроль за исполнением настоящего приказа возложить на заместителя начальника департамента государственной охраны, сохранения и использования объектов культурного наследия комитета по культуре Ленинградской области.

6. Настоящий приказ вступает в силу со дня его официального опубликования.

Председатель комитета



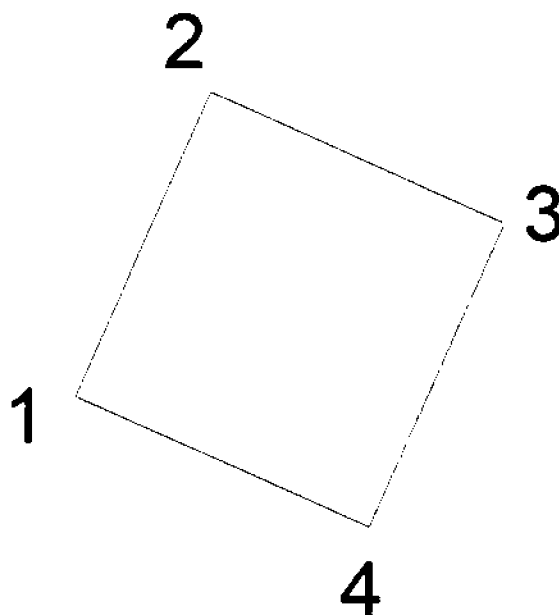
Е.В. Чайковский

Приложение № 1
к приказу комитета по культуре
Ленинградской области
от «6» мая 2019 г.
№ 01-03/19-260

**Карта (схема) границ территории объекта культурного наследия
регионального значения «Братское захоронение советских воинов, погибших
в 1941-1944 гг.» по адресу: Ленинградская область, Подпорожский
муниципальный район, Винницкое сельское поселение,
вблизи д. Миницкая**



**Перечень координат поворотных (характерных) точек границ территории
объекта культурного наследия регионального значения «Братское
захоронение советских воинов, погибших в 1941-1944 гг.» по адресу:
Ленинградская область, Подпорожский муниципальный район,
Винницкое сельское поселение, вблизи д. Миницкая**



Обозначение (номер) характерной точки	Долгота (X)	Широта (Y)
1	310526.93	6687555.15
2	310528.52	6687560.74
3	310533.77	6687558.35
4	310532.78	6687553.08

Определение географических координат характерных точек границы территории объекта культурного наследия выполнено в СК-1963_зона 3.

**Режим использования территории объекта культурного наследия
регионального значения «Братское захоронение советских воинов, погибших
в 1941-1944 гг.» по адресу: Ленинградская область, Подпорожский
муниципальный район, Винницкое сельское поселение,
вблизи д. Миницкая**

На территории Памятника разрешается:

- проведение работ по сохранению объекта культурного наследия (меры, направленные на обеспечение физической сохранности и сохранение историко-культурной ценности объекта культурного наследия, предусматривающие консервацию, ремонт, реставрацию, включающие в себя научно-исследовательские, изыскательские, проектные и производственные работы, научное руководство за проведением работ по сохранению объекта культурного наследия, технический и авторский надзор за проведением этих работ);

- реконструкция, ремонт существующих инженерных коммуникаций, благоустройство, озеленение, установка малых архитектурных форм, иная хозяйственная деятельность (по согласованию с региональным органом охраны объектов культурного наследия), не противоречащая требованиям обеспечения сохранности объекта культурного наследия и позволяющая обеспечить функционирование объекта культурного наследия в современных условиях, обеспечивающая недопущение ухудшения состояния территории объекта культурного наследия.

На территории Памятника запрещается:

- строительство объектов капитального строительства и увеличение объемно-пространственных характеристик существующих на территории объекта культурного наследия объектов капитального строительства;

- проведение земляных, строительных, мелиоративных работ и иных работ, за исключением работ по сохранению объекта культурного наследия или его отдельных элементов, сохранению историко-градостроительной или природной среды объекта культурного наследия;

- установка рекламных конструкций, распространение наружной рекламы;

- осуществление любых видов деятельности, ухудшающих экологические условия и гидрологический режим на территории объекта культурного наследия, создающих вибрационные нагрузки динамическим воздействием на грунты в зоне их взаимодействия с объектами культурного наследия.

Приложение № 2
к приказу комитета по культуре
Ленинградской области
от «6» сентября 2019 г.
№ 17-03/19-260

Предмет охраны
объекта культурного наследия регионального значения «Братское захоронение советских воинов, погибших в 1941-1944 гг.» по адресу:
Ленинградская область, Подпорожский муниципальный район,
Винницкое сельское поселение, вблизи д. Миницкая

№ п/п	Виды предмета охраны	Элементы предмета охраны
1	Мемориальное значение объекта	История объекта связана с боевыми действиями в период Великой Отечественной войны в Ленинградской области.
2	Объемно-пространственное решение:	Историческое пространственное решение в габаритах существующего металлического ограждения. - конфигурация территории в плане – квадрат; - местоположение, габариты захоронения; - местоположение, габариты, высотная отметка стелы на постаменте (надгробия); - местоположение, габариты, высотная отметка стелы, расположенной в северо-восточном углу участка.
3	Конструкции памятника	Стела на постаменте: гранит шлифованный. Надгробие: бетонное основание, облицованное керамогранитом. Стела с перечнем фамилий павших воинов: диабаз.
4	Архитектурное оформление	Гранитная стела, на лицевой стороне нанесен памятный текст: <p style="text-align: center;">«Советским воинам погибшим в боях За Родину 1941 - 1944»</p> Цвет текста – белый. Над текстом изображение пятиконечной звезды (цвет - красный). Надгробие из бетона, облицованное керамогранитом. В правом дальнем углу, за стелой, расположена стела из диабаз с текстовым содержанием – перечень фамилий павших воинов, над текстом изображение Ордена Отечественной войны и Георгиевской ленты (цвет текста белый).

Предмет охраны может быть уточнен при проведении дополнительных научных исследований