

АДМИНИСТРАЦИЯ ЛЕНИНГРАДСКОЙ ОБЛАСТИ  
КОМИТЕТ ПО КУЛЬТУРЕ ЛЕНИНГРАДСКОЙ ОБЛАСТИ

ПРИКАЗ

«22» апреля 2019 г.

№ 01-03/19-244  
г. Санкт-Петербург

**Об установлении границ территории и предмета охраны объекта культурного наследия регионального значения «Памятник-obelisk на месте, где в мае 1919 г. погиб видный политический работник Красной Армии Толмачев Н.Г., особоуполномоченный политотдела 7-ой Армии (захоронен на Марсовом поле в Ленинграде)» по адресу: Ленинградская область, Лужский муниципальный район, Толмачёвское городское поселение, д. Красные Горы в 18 км от г.п. Толмачёво**

В соответствии со ст. ст. 3.1, 9.2, 20, 33 Федерального закона от 25 июня 2002 года № 73-ФЗ «Об объектах культурного наследия (памятниках истории и культуры) народов Российской Федерации», ст. 4 закона Ленинградской области от 25 декабря 2015 года № 140-оз «О государственной охране, сохранении, использовании и популяризации объектов культурного наследия (памятников истории и культуры) народов Российской Федерации, расположенных на территории Ленинградской области», п. 2.2.2. Положения о комитете по культуре Ленинградской области, утвержденного постановлением Правительства Ленинградской области от 24 октября 2017 года № 431, приказываю:

1. Установить границы территории объекта культурного наследия регионального значения «Памятник-obelisk на месте, где в мае 1919 г. погиб видный политический работник Красной Армии Толмачев Н.Г., особоуполномоченный политотдела 7-ой Армии (захоронен на Марсовом поле в Ленинграде)» по адресу: Ленинградская область, Лужский муниципальный район, Толмачёвское городское поселение, д. Красные Горы в 18 км от г.п. Толмачёво (далее – Памятник), принятого на государственную охрану решением Исполнительного комитета Ленинградского областного Совета народных депутатов от 16 мая 1988 года № 189, согласно приложению 1 к настоящему приказу.

2. Установить предмет охраны Памятника согласно приложению 2 к настоящему приказу.

3. Отделу по осуществлению полномочий Ленинградской области в сфере объектов культурного наследия департамента государственной охраны, сохранения и использования объектов культурного наследия комитета по культуре Ленинградской области обеспечить:

- внесение соответствующих сведений в Единый государственный реестр объектов культурного наследия (памятников истории и культуры) народов Российской Федерации;

- копию настоящего приказа направить в сроки, установленные действующим законодательством, в федеральный орган исполнительной власти, уполномоченный Правительством Российской Федерации на осуществление государственного кадастрового учета, государственной регистрации прав, ведение Единого государственного реестра недвижимости и предоставление сведений, содержащихся в Едином государственном реестре недвижимости, его территориальные органы.

4. Отделу взаимодействия с муниципальными образованиями, информатизации и организационной работы комитета по культуре Ленинградской области обеспечить размещение настоящего приказа на сайте комитета по культуре Ленинградской области в информационно-телекоммуникационной сети «Интернет».

5. Контроль за исполнением настоящего приказа возложить на заместителя начальника департамента государственной охраны, сохранения и использования объектов культурного наследия комитета по культуре Ленинградской области.

6. Настоящий приказ вступает в силу со дня его официального опубликования.

Председатель комитета

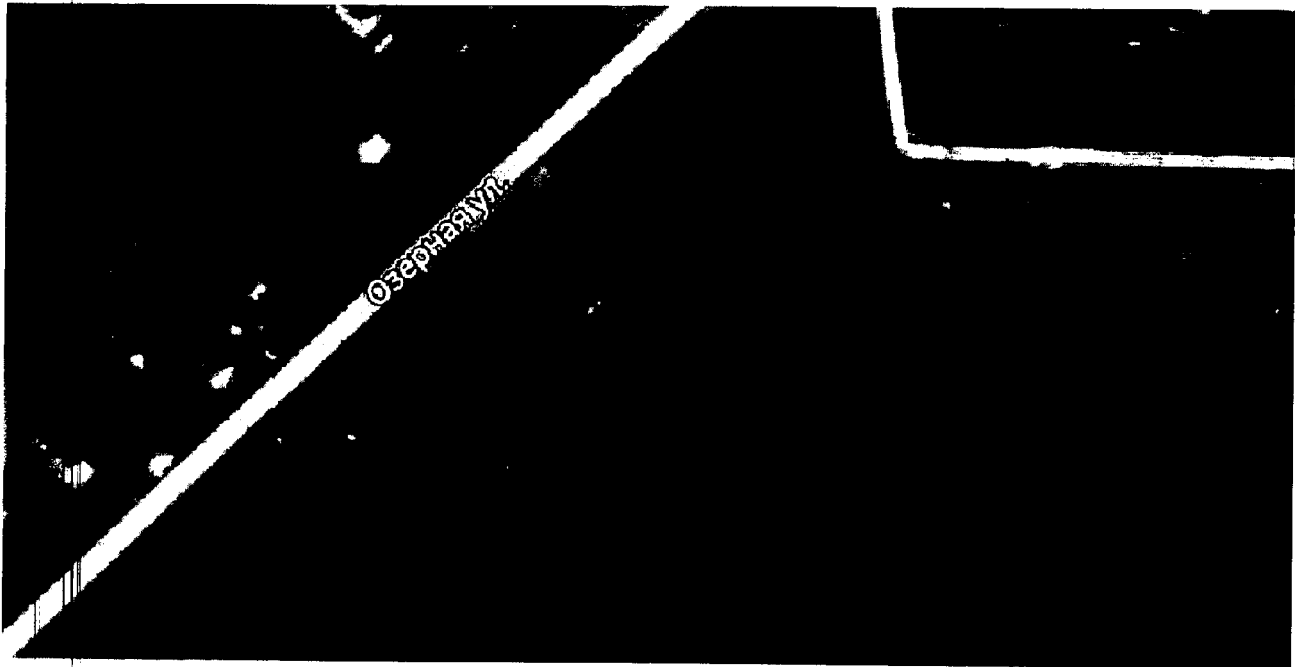


Е.В. Чайковский

Приложение № 1  
к приказу комитета по культуре  
Ленинградской области  
от «22» апреля 2019 г.  
№ 01-03/19-244

**Границы территории объекта культурного наследия регионального значения «Памятник-obelisk на месте, где в мае 1919 г. погиб видный политический работник Красной Армии Толмачев Н.Г., особоуполномоченный политотдела 7-ой Армии (захоронен на Марсовом поле в Ленинграде)» по адресу: Ленинградская область, Лужский муниципальный район, Толмачёвское городское поселение, д. Красные Горы в 18 км от г.п. Толмачёво**

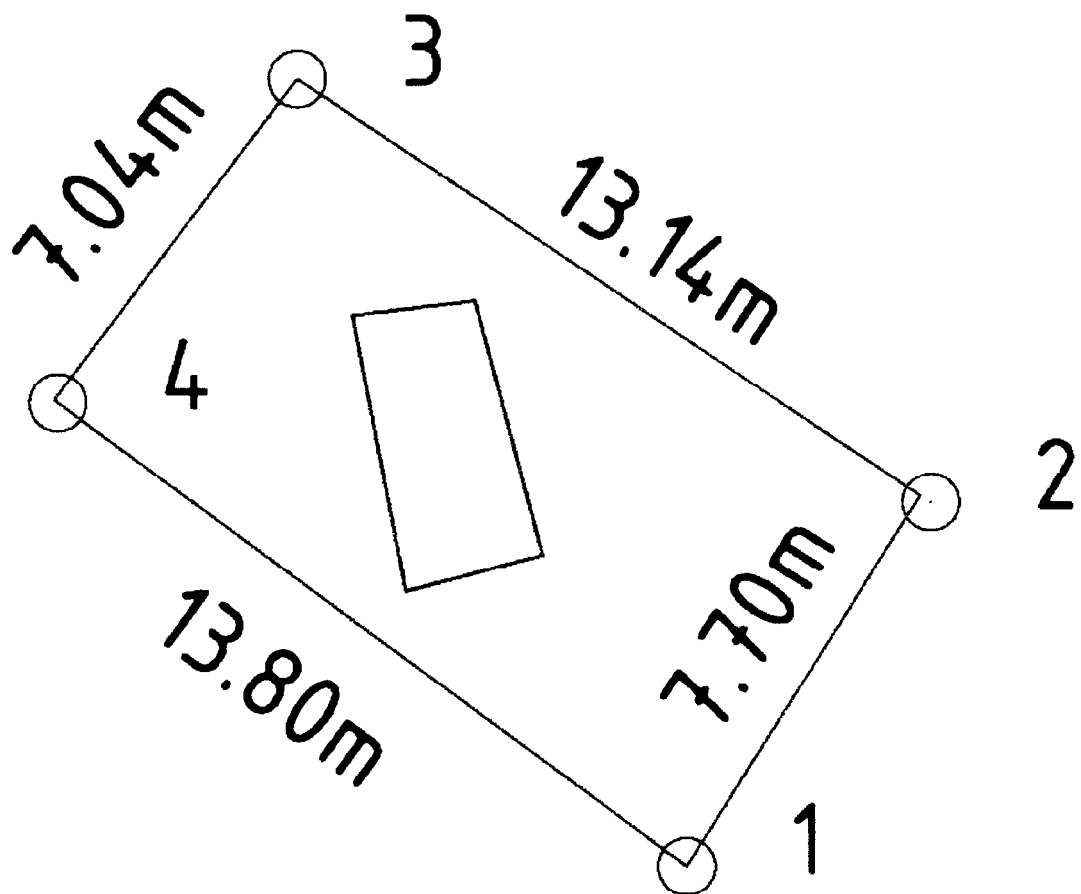
**Карта (схема) границ территории объекта культурного наследия регионального значения «Памятник-obelisk на месте, где в мае 1919 г. погиб видный политический работник Красной Армии Толмачев Н.Г., особоуполномоченный политотдела 7-ой Армии (захоронен на Марсовом поле в Ленинграде)» по адресу: Ленинградская область, Лужский муниципальный район, Толмачёвское городское поселение, д. Красные Горы в 18 км от г.п. Толмачёво**



Условные обозначения

----- граница территории объекта культурного наследия регионального значения

Перечень координат поворотных (характерных) точек границ территории объекта культурного наследия регионального значения «Памятник-обелиск на месте, где в мае 1919 г. погиб видный политический работник Красной Армии Толмачев Н.Г., особоуполномоченный политотдела 7-ой Армии (захоронен на Марсовом поле в Ленинграде)» по адресу: Ленинградская область, Лужский муниципальный район, Толмачёвское городское поселение, д. Красные Горы в 18 км от г.п. Толмачёво



Обозначение (номер) характерной точки	Долгота (X)	Широта (Y)
1	6527064.69	3173783.82
2	6527071.10	3173788.08
3	6527078.50	3173776.96
4	6527072.83	3173772.78

Определение географических координат характерных точек границы территории объекта культурного наследия выполнено в СК-1963 зона 3.

**Режим использования территории объекта культурного наследия  
регионального значения «Памятник-обелиск на месте, где в мае 1919 г. погиб  
видный политический работник Красной Армии Толмачев Н.Г.,  
особоуполномоченный политотдела 7-ой Армии (захоронен на Марсовом поле  
в Ленинграде)» по адресу: Ленинградская область, Лужский муниципальный  
район, Толмачёвское городское поселение, д. Красные Горы в 18 км  
от г.п. Толмачёво**

**На территории Памятника разрешается:**

- проведение работ по сохранению объекта культурного наследия (меры, направленные на обеспечение физической сохранности и сохранение историко-культурной ценности объекта культурного наследия, предусматривающие консервацию, ремонт, реставрацию, включающие в себя научно-исследовательские, изыскательские, проектные и производственные работы, научное руководство за проведением работ по сохранению объекта культурного наследия, технический и авторский надзор за проведением этих работ);

- реконструкция, ремонт существующих дорог, инженерных коммуникаций, благоустройство, озеленение, установка малых архитектурных форм, иная хозяйственная деятельность (по согласованию с региональным органом охраны объектов культурного наследия), не противоречащая требованиям обеспечения сохранности объекта культурного наследия и позволяющая обеспечить функционирование объекта культурного наследия в современных условиях, обеспечивающая недопущение ухудшения состояния территории объекта культурного наследия.

**На территории Памятника запрещается:**

- строительство объектов капитального строительства и увеличение объемно-пространственных характеристик существующих на территории объекта культурного наследия объектов капитального строительства; проведение земляных, строительных, мелиоративных работ и иных работ, за исключением работ по сохранению объекта культурного наследия или его отдельных элементов, сохранению историко-градостроительной или природной среды объекта культурного наследия;

- установка рекламных конструкций, распространение наружной рекламы;

- осуществление любых видов деятельности, ухудшающих экологические условия и гидрологический режим на территории объекта культурного наследия, создающих вибрационные нагрузки динамическим воздействием на грунты в зоне их взаимодействия с объектами культурного наследия.

Приложение № 2  
к приказу комитета по культуре  
Ленинградской области  
от «12» 11/06.06.19 2019 г.  
№ 01-03/19-244

**Предмет охраны**  
**объекта культурного наследия регионального значения «Памятник-obelisk на месте, где в мае 1919 г. погиб видный политический работник Красной Армии Толмачев Н.Г., особоуполномоченный политотдела 7-ой Армии (захоронен на Марсовом поле в Ленинграде)» по адресу: Ленинградская область, Лужский муниципальный район, Толмачёвское городское поселение, д. Красные Горы в 18 км от г.п. Толмачёво**

№ п/п	Виды предмета охраны	Элементы предмета охраны
1	Мемориальное значение объекта	История объекта связана с периодом Гражданской войны и боями с армией Юденича при защите Петрограда.
2	Объемно-пространственное решение:	Историческое пространственное решение в габаритах существующей территории, оформленной по периметру поребриком: - конфигурация в плане – прямоугольник; - высотная отметка обелиска.
3	Конструкции памятника	Материал: - стела – железобетон; -памятный камень – естественный камень гранит со шлифованной поверхностью.
4	Архитектурное оформление	Стела с памятной надписью на левой стороне. С правой – изображение 3-х штыков с текстом, который стилизован под приклад винтовки. На левой стороне: «КРАСНОАРМЕЦАМ ЗАЩИЩАВШИМ КРАСНЫЙ ПЕТРОГРАД КОМИССАРУ НИКОЛАЮ ТОЛМАЧЕВУ» На правой стороне – в стиле приклада винтовки: «ЗА ВЛАСТЬ СОВЪТОВЪ» За стелой размещен рядом с железобетонным лестничным маршем гранитный камень со шлифованной поверхностью и памятным текстом: «К МЕСТУ ГИБЕЛИ НИКОЛАЯ ТОЛМАЧЕВА.»

Предмет охраны может быть уточнен при проведении дополнительных научных исследований.