

АДМИНИСТРАЦИЯ ЛЕНИНГРАДСКОЙ ОБЛАСТИ
КОМИТЕТ ПО КУЛЬТУРЕ ЛЕНИНГРАДСКОЙ ОБЛАСТИ

ПРИКАЗ

«11» марта 2019 г.

№ 01-03/19-155
Санкт-Петербург

Об установлении границ территории и предмета охраны объекта культурного наследия регионального значения «Братское захоронение мирных жителей, погибших от немецко-фашистских захватчиков в январе 1944 г.» по адресу: Ленинградская область, Кингисеппский муниципальный район, Опольевское сельское поселение, сооружение 35003/22д

В соответствии со ст. ст. 3.1, 9.2, 20, 33 Федерального закона от 25.06.2002 № 73-ФЗ «Об объектах культурного наследия (памятниках истории и культуры) народов Российской Федерации», ст. 4 областного закона от 25.12.2015 № 140-оз «О государственной охране, сохранении, использовании и популяризации объектов культурного наследия (памятников истории и культуры) народов Российской Федерации, расположенных на территории Ленинградской области», п. 2.2.2. Положения о комитете по культуре Ленинградской области, утвержденного постановлением Правительства Ленинградской области от 24.10.2017 № 431, **приказываю:**

1. Установить границы территории объекта культурного наследия регионального значения «Братское захоронение мирных жителей, погибших от немецко-фашистских захватчиков в январе 1944 г.» по адресу: Ленинградская область, Кингисеппский муниципальный район, Опольевское сельское поселение, сооружение 35003/22д (далее - Памятник), принятого на государственную охрану решением Леноблисполкома от 16.05.1988 № 189 согласно приложению 1 к настоящему приказу.

2. Установить предмет охраны Памятника согласно приложению 2 к настоящему приказу

3. Отделу по осуществлению полномочий Ленинградской области в сфере объектов культурного наследия департамента государственной охраны, сохранения и использования объектов культурного наследия комитета по культуре Ленинградской области обеспечить:

- внесение соответствующих сведений в Единый государственный реестр объектов культурного наследия (памятников истории и культуры) народов Российской Федерации;

- копию настоящего приказа направить в сроки, установленные действующим законодательством, в федеральный орган исполнительной власти, уполномоченный Правительством Российской Федерации на осуществление государственного кадастрового учета, государственной регистрации прав, ведение Единого государственного реестра недвижимости и предоставление сведений, содержащихся в Едином государственном реестре недвижимости, его территориальные органы.

4. Отделу взаимодействия с муниципальными образованиями, информатизации и организационной работы комитета по культуре Ленинградской области обеспечить размещение настоящего приказа на сайте комитета по культуре Ленинградской области в информационно-телекоммуникационной сети «Интернет».

5. Контроль за исполнением настоящего приказа возложить на заместителя начальника департамента государственной охраны, сохранения и использования объектов культурного наследия комитета по культуре Ленинградской области.

6. Настоящий приказ вступает в силу со дня его официального опубликования.

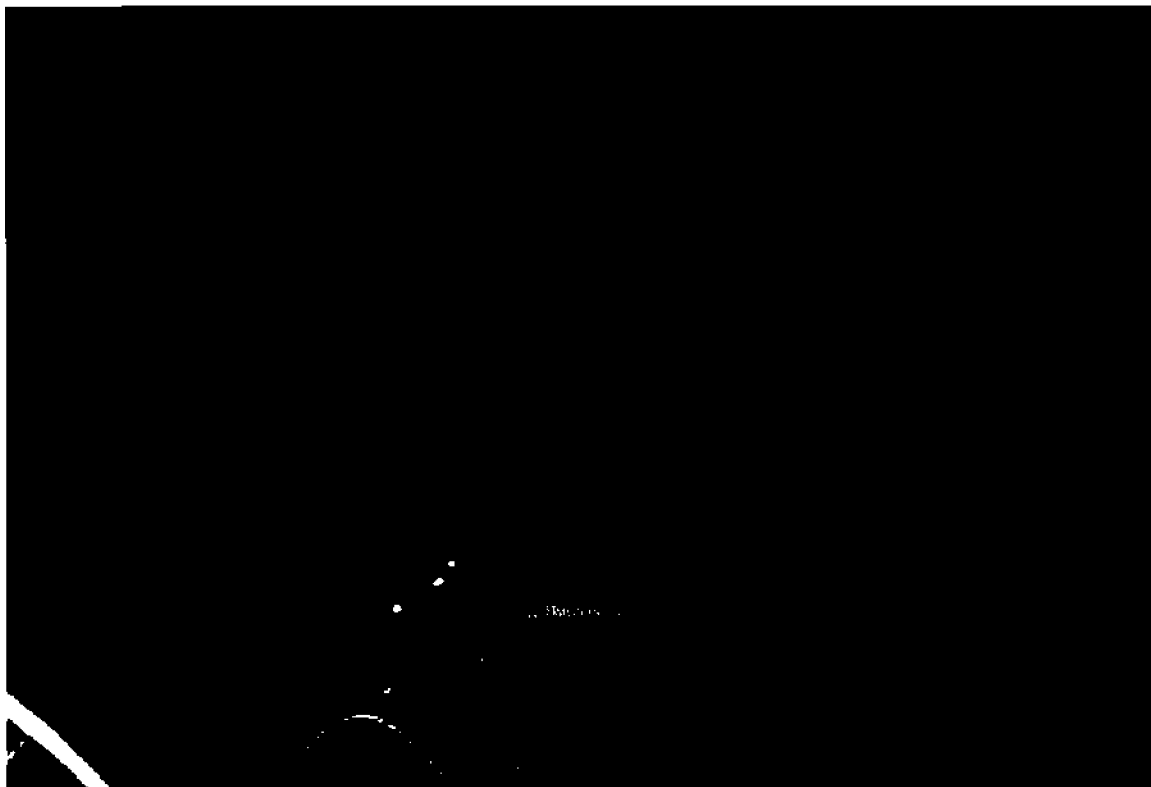
Председатель комитета



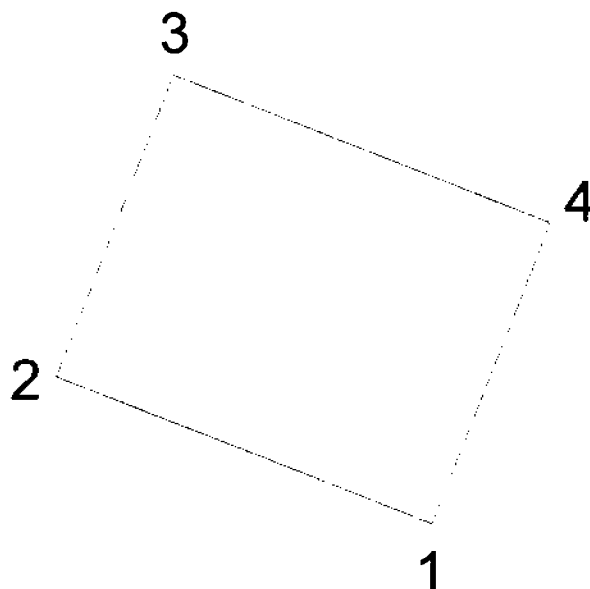
Е.В. Чайковский

Приложение № 1
к приказу комитета по культуре
Ленинградской области
от «11» сентября 2019 г.
№ 01-03/19-155

**Карта (схема) границ территории объекта культурного наследия
регионального значения «Братское захоронение мирных жителей, погибших
от немецко-фашистских захватчиков в январе 1944 г.» по адресу:
Ленинградская область, Кингисеппский муниципальный район, Опольевское
сельское поселение, сооружение 35003/22д**



Перечень координат поворотных (характерных) точек границ территории объекта культурного наследия регионального значения «Братское захоронение мирных жителей, погибших от немецко-фашистских захватчиков в январе 1944 г.» по адресу: Ленинградская область, Кингисеппский муниципальный район, Опольевское сельское поселение, сооружение 35003/22д



Обозначение (номер) характерной точки	Долгота (X)	Широта (Y)
1	28729.3292	38115.4193
2	28724.6767	38117.2506
3	28726.1417	38120.9727
4	28730.7943	38119.1414

Определение географических координат характерных точек границы территории объекта культурного наследия выполнено в МСК-1964_зона 2.

**Режим использования территории объекта культурного наследия
регионального значения «Братское захоронение мирных жителей, погибших
от немецко-фашистских захватчиков в январе 1944 г.» по адресу:
Ленинградская область, Кингисеппский муниципальный район, Опольевское
сельское поселение, сооружение 35003/22д**

На территории Памятника разрешается:

- проведение работ по сохранению объекта культурного наследия (меры, направленные на обеспечение физической сохранности и сохранение историко-культурной ценности объекта культурного наследия, предусматривающие консервацию, ремонт, реставрацию, включающие в себя научно-исследовательские, изыскательские, проектные и производственные работы, научное руководство за проведением работ по сохранению объекта культурного наследия, технический и авторский надзор за проведением этих работ);

- реконструкция, ремонт существующих дорог, инженерных коммуникаций, благоустройство, озеленение, установка малых архитектурных форм, иная хозяйственная деятельность (по согласованию с региональным органом охраны объектов культурного наследия), не противоречащая требованиям обеспечения сохранности объекта культурного наследия и позволяющая обеспечить функционирование объекта культурного наследия в современных условиях, обеспечивающая недопущение ухудшения состояния территории объекта культурного наследия.

На территории Памятника запрещается:

- строительство объектов капитального строительства и увеличение объемно-пространственных характеристик существующих на территории объекта культурного наследия объектов капитального строительства; проведение земляных, строительных, мелиоративных работ и иных работ, за исключением работ по сохранению объекта культурного наследия или его отдельных элементов, сохранению историко-градостроительной или природной среды объекта культурного наследия;

- установка рекламных конструкций, распространение наружной рекламы;

- осуществление любых видов деятельности, ухудшающих экологические условия и гидрологический режим на территории объекта культурного наследия, создающих вибрационные нагрузки динамическим воздействием на грунты в зоне их взаимодействия с объектами культурного наследия.

Предмет охраны
объекта культурного наследия регионального значения «Братское захоронение мирных жителей, погибших от немецко-фашистских захватчиков в январе 1944 г.» по адресу: Ленинградская область, Кингисеппский муниципальный район, Опольевское сельское поселение, сооружение 35003/22д

№ п/п	Виды предмета охраны	Элементы предмета охраны
1	Мемориальное значение объекта	Памятник истории, связанный с захоронением мирных жителей Ямсковиц, зверски замученных 29 января 1944 года, среди которых были родственники Героя Советского Союза, участника спасения челюскинцев М.Т. Слепнёва
2	Объемно-пространственное решение:	Историческое объемно-пространственное решение: - конфигурация в плане – прямоугольник; - высотная отметка стелы
3	Конструкции памятника	Черный гранит
4	Архитектурное оформление	- прямоугольная стела со скошены в двух направлениях верхом; на лицевой поверхности выбиты фамилии погибших жителей и дата их захоронения: «ЗДЕСЬ ЗАХОРОНЕНЫ ЖИТЕЛИ Д. ЯМСКОВИЦЫ РАССТРЕЛЯННЫЕ НЕМЕЦКО-ФАШИСТСКИМИ ЗАХВАТЧИКАМИ 29 ЯНВАРЯ 1944 Г. МАСЯГИНА МАРИНА, 1924 Г.Р. ЕЕ ДОЧЬ ТАМАРА, 1941 Г.Р. САФРОНОВ НИКОЛАЙ, 1926 Г.Р. СЕЛЬДЯЕВ ПАВЕЛ, 1926 Г.Р. СЕЛЬДЯЕВА ОЛЬГА, 1928 Г.Р. ТРОФИМОВА(СЕЛЬДЯЕВА) ВЕРА, 1923 Г.Р. ЕЕ ДОЧЬ ТАМАРА, 1941 Г.Р. ЮЛЬЕВА МАРФА, 1873 Г.Р. ИМЕНА ТРЕХ СОВЕТСКИХ ГРАЖДАН ПОГИБШИХ В ЭТОТ ДЕНЬ И ЗАХОРОНЕННЫХ ЗДЕСЬ НЕИЗВЕСТНЫ»

Предмет охраны может быть уточнен при проведении дополнительных научных исследований