

№ 205206-2018-2740
от 28.05.18

ПОСТАНОВЛЕНИЕ ГУБЕРНАТОРА ЛЕНИНГРАДСКОЙ ОБЛАСТИ

от 28 мая 2018 года № 27-пг

О мерах по реализации закона Ленинградской области от 15 декабря 2016 года № 95-оз "О почетных званиях Ленинградской области "Город воинской доблести", "Населенный пункт воинской доблести"

В целях реализации закона Ленинградской области от 15 декабря 2016 года № 95-оз "О почетных званиях Ленинградской области "Город воинской доблести", "Населенный пункт воинской доблести" постановляю:

1. Утвердить описание бланка грамоты о присвоении почетных званий Ленинградской области "Город воинской доблести", "Населенный пункт воинской доблести" согласно приложению 1.
2. Утвердить образец бланка грамоты о присвоении почетных званий Ленинградской области "Город воинской доблести", "Населенный пункт воинской доблести" согласно приложению 2.
3. Утвердить описание и рисунок памятного знака к почетному званию Ленинградской области "Город воинской доблести" согласно приложению 3.
4. Утвердить описание и рисунок памятного знака к почетному званию Ленинградской области "Населенный пункт воинской доблести" согласно приложению 4.
5. Утвердить описание стелы "Город воинской доблести", "Населенный пункт воинской доблести" согласно приложению 5.
6. Утвердить Порядок проведения церемонии вручения грамоты о присвоении почетного звания Ленинградской области "Город воинской доблести", "Населенный пункт воинской доблести" и памятного знака к почетному званию согласно приложению 6.
7. Утвердить Порядок ведения и хранения книги "Воинская доблесть Ленинградской области" и ее электронной версии согласно приложению 7.
8. Контроль за исполнением постановления оставляю за собой.

Губернатор
Ленинградской области



А. Дрозденко

УТВЕРЖДЕНО
постановлением Губернатора
Ленинградской области
от 28 мая 2018 года № 27-пг
(приложение 1)

Описание бланка грамоты
о присвоении почетных званий Ленинградской области
"Город воинской доблести",
"Населенный пункт воинской доблести"*

Бланк грамоты о присвоении почетных званий Ленинградской области "Город воинской доблести", "Населенный пункт воинской доблести" (далее – бланк) выполнен на одинарном листе матовой бумаги фактуры лен плотностью 200-220 г/кв. м формата А3 (420 x 297 мм). Лицевая сторона листа белого цвета с нанесенными на него типографским способом изображениями и надписями. На расстоянии 15 мм от края и снизу и на расстоянии 22 мм от верха на листе размещена орнаментальная рамка в виде дубовых листьев, переплетенных лентой в цветах флага Ленинградской области шириной 22 мм, выполненная методом конгревного тиснения в бронзовом оттенке. Вокруг орнаментальной рамки выполнена фоновая заливка бордовым цветом.

На лицевой стороне бланка расположен герб Ленинградской области на фоне ленты в цветах флага Ленинградской области. Тиснение элементов герба выполнено методом шелкографии в три цвета, совмещенной с тиснением фольгой золотого и серебряного цвета. Ниже изображения герба в одну сторону фольгой золотого цвета прописными буквами отпечатано слово "ГРАМОТА".

В нижней левой части бланка расположена надпись в одну строку "Губернатор Ленинградской области", на одном уровне с ней в правой части бланка расположен оттиск печати Губернатора Ленинградской области. Между надписью и оттиском печати оставлено место для подписи Губернатора Ленинградской области и указания в одну строку его фамилии и инициалов.

Заполненный бланк помещается под стекло в багетную рамку. Рамка имеет крепление для подвеса.

* Размеры бланка могут изменяться в пределах технических допусков оборудования изготовителя.

УТВЕРЖДЕН
постановлением Губернатора
Ленинградской области
от 28 мая 2018 года № 27-пг
(приложение 2)

Образец бланка грамоты
о присвоении почетных званий Ленинградской области "Город воинской доблести", "Населенный пункт воинской доблести"



УТВЕРЖДЕНЫ
постановлением Губернатора
Ленинградской области
от 28 мая 2018 года № 27-пг
(приложение 3)

Описание и рисунок памятного знака
к почетному званию Ленинградской области
"Город воинской доблести"

Памятный знак к почетному званию Ленинградской области "Город воинской доблести" (далее – памятный знак) представляет собой круг диаметром 148 мм, обрамленный стилизованной лавровой ветвью с симметрично расположенными слева и справа знаменами. Толщина памятного знака по краю – 10 мм.

Цвет памятного знака – "бронза", материал – металлический сплав.

В верхней части памятного знака расположено рельефное изображение геральдического герба Ленинградской области. В нижней части памятного знака помещено рельефное изображение скрещенных мечей.

В центральной части памятного знака расположен круглый щит с рельефной надписью "Город воинской доблести". В верхней части щита на памятный знак наносится путем гравировки надпись с названием города, которому присваивается почетное звание Ленинградской области "Город воинской доблести".

Памятный знак упаковывается в футляр из красного бархата квадратной формы. Ложемент изготовлен из материала "бархат" цвета бордо.

Рисунок памятного знака
к почетному званию Ленинградской области "Город воинской доблести"



УТВЕРЖДЕНЫ
постановлением Губернатора
Ленинградской области
от 28 мая 2018 года № 27-пг
(приложение 4)

Описание и рисунок памятного знака
к почетному званию Ленинградской области
"Населенный пункт воинской доблести"

Памятный знак к почетному званию Ленинградской области "Населенный пункт воинской доблести" (далее – памятный знак) представляет собой круг диаметром – 148 мм, обрамленный стилизованной лавровой ветвью с симметрично расположенными слева и справа знаменами.

Толщина памятного знака по краю – 10 мм.

Цвет памятного знака – "бронза", материал знака – металлический сплав.

В верхней части памятного знака расположено рельефное изображение геральдического герба Ленинградской области. В нижней части памятного знака помещено рельефное изображение скрещенных мечей.

В центре памятного знака расположен круглый щит с рельефной надписью "Населенный пункт воинской доблести". В верхней части щита на памятный знак путем гравировки наносится надпись с названием населенного пункта, которому присваивается почетное звание Ленинградской области "Населенный пункт воинской доблести".

Памятный знак упаковывается в футляр из красного бархата квадратной формы. Ложемент изготовлен из материала "бархат" цвета бордо.

Рисунок памятного знака
к почетному званию Ленинградской области
"Населенный пункт воинской доблести"



УТВЕРЖДЕНО
постановлением Губернатора
Ленинградской области
от 28 мая 2018 года № 27-пг
(приложение 5)

Описание стелы*

"Город воинской доблести", "Населенный пункт воинской доблести"

Стела "Город воинской доблести", "Населенный пункт воинской доблести" (далее – стела) выполнена из железобетона, облицована светло-серыми мраморными плитами и состоит из трех частей.

Рекомендуемые размеры стелы: высота не менее 2,825 м и не более 7,845 м.

Основанием стелы служит трехступенчатый стилобат.

Верхняя часть стелы имеет четырехгранную, сужающуюся вверх форму с пирамидальным навершием. На гранях пирамиды накладные литые бронзовые детали в виде венка из листьев лавра и дуба, являющихся символами нерушимости, могущества и Победы в Великой Отечественной войне. Верхняя фасадная часть украшена гербом Ленинградской области.

Средняя часть, являющаяся постаментом стелы, представляет собой высокий прямоугольный блок, венчающийся промежуточным карнизом, образованным архитектурным обломом.

На передней части постамента расположен картуш из белой мраморной плиты позолоченного обрамления с надписью "Город воинской доблести" либо "Населенный пункт воинской доблести", с обратной стороны постамента – картуш с изображением герба города либо герба населенного пункта, удостоенных почетного звания.

На левой боковой грани постамента расположен картуш с положениями областного закона, обосновывающими присвоение почетного звания Ленинградской области городу либо населенному пункту (с указанием реквизитов областного закона). На правой боковой грани постамента расположен картуш с информацией (сведениями) об истории сражений, происходивших на территории города либо населенного пункта.

* Рекомендуемые параметры стилобата, размеры картуша, параметры частей стелы приведены в приложениях 1 и 2 к настоящему описанию.

УТВЕРЖДЕН
постановлением Губернатора
Ленинградской области
от 28 мая 2018 года № 27-пг
(приложение 6)

ПОРЯДОК

проведения церемонии вручения грамоты о присвоении
почетного звания Ленинградской области "Город воинской доблести",
"Населенный пункт воинской доблести"
и памятного знака к почетному званию

Настоящий Порядок разработан в соответствии с частью 4 статьи 6 закона Ленинградской области от 15 декабря 2016 года № 95-оз "О почетных званиях Ленинградской области "Город воинской доблести", "Населенный пункт воинской доблести".

Грамота о присвоении почетного звания Ленинградской области "Город воинской доблести", "Населенный пункт воинской доблести" (далее – грамота) и памятный знак к почетному званию вручаются Губернатором Ленинградской области в торжественной обстановке в присутствии почетных граждан Ленинградской области, почетных граждан (почетных жителей) муниципальных образований Ленинградской области, депутатов Законодательного собрания Ленинградской области, депутатов представительных органов муниципальных образований, общественных объединений, Общественной палаты Ленинградской области, общественных палат, общественных советов муниципальных образований Ленинградской области, представителей органов исполнительной власти Ленинградской области и администраций муниципальных образований Ленинградской области.

Торжественная церемония вручения грамоты о присвоении почетного звания Ленинградской области "Город воинской доблести", "Населенный пункт воинской доблести" и памятного знака к почетному званию начинается с исполнения гимна Ленинградской области и внесения книги "Воинская доблесть Ленинградской области".

Лицо, ведущее торжественную церемонию, зачитывает краткое описание событий, послуживших основанием для присвоения почетного звания Ленинградской области "Город воинской доблести" либо "Населенный пункт воинской доблести".

Губернатор Ленинградской области вручает грамоту и памятный знак к почетному званию Ленинградской области представителю города (населенного пункта).

Лицо, уполномоченное принять грамоту и памятный знак к почетному званию Ленинградской области, определяется органами местного самоуправления.

УТВЕРЖДЕН
постановлением Губернатора
Ленинградской области
от 28 мая 2018 года № 27-пг
(приложение 7)

ПОРЯДОК
ведения и хранения книги
"Воинская доблесть Ленинградской области"

1. Настоящий Порядок разработан в соответствии с частью 4 статьи 7 закона Ленинградской области от 15 декабря 2016 года № 95-оз "О почетных званиях Ленинградской области "Город воинской доблести", "Населенный пункт воинской доблести" и определяет порядок ведения и хранения книги "Воинская доблесть Ленинградской области" (далее – книга).

2. Книга является источником информации о городах и населенных пунктах, удостоенных почетного звания Ленинградской области "Город воинской доблести", "Населенный пункт воинской доблести" (далее также – почетное звание).

3. Книга состоит из двух разделов.

4. В раздел 1 "Город воинской доблести" в порядке последовательности присвоения почетного звания Ленинградской области "Город воинской доблести" заносятся наименования городов Ленинградской области, удостоенных почетного звания, с указанием основания присвоения почетного звания, даты и номера областного закона о присвоении почетного звания Ленинградской области "Город воинской доблести".

5. В раздел 2 "Населенный пункт воинской доблести" в порядке последовательности присвоения почетного звания Ленинградской области "Населенный пункт воинской доблести" заносятся наименования населенных пунктов Ленинградской области, удостоенных почетного звания, с указанием основания присвоения почетного звания, даты и номера областного закона о присвоении почетного звания Ленинградской области "Населенный пункт воинской доблести".

6. Книга ведется в печатном виде и в форме электронного документа на официальном сайте Администрации Ленинградской области для обеспечения доступа к ней широкого круга пользователей.

7. Электронная версия книги представляет собой документированную информацию в электронной форме, предназначенную для обработки в информационных системах и размещения в информационно-телекоммуникационных сетях, в том числе в информационно-телекоммуникационной сети "Интернет".

Ссылка на книгу размещается в информационно-телекоммуникационной сети "Интернет" на официальном сайте Администрации Ленинградской области.

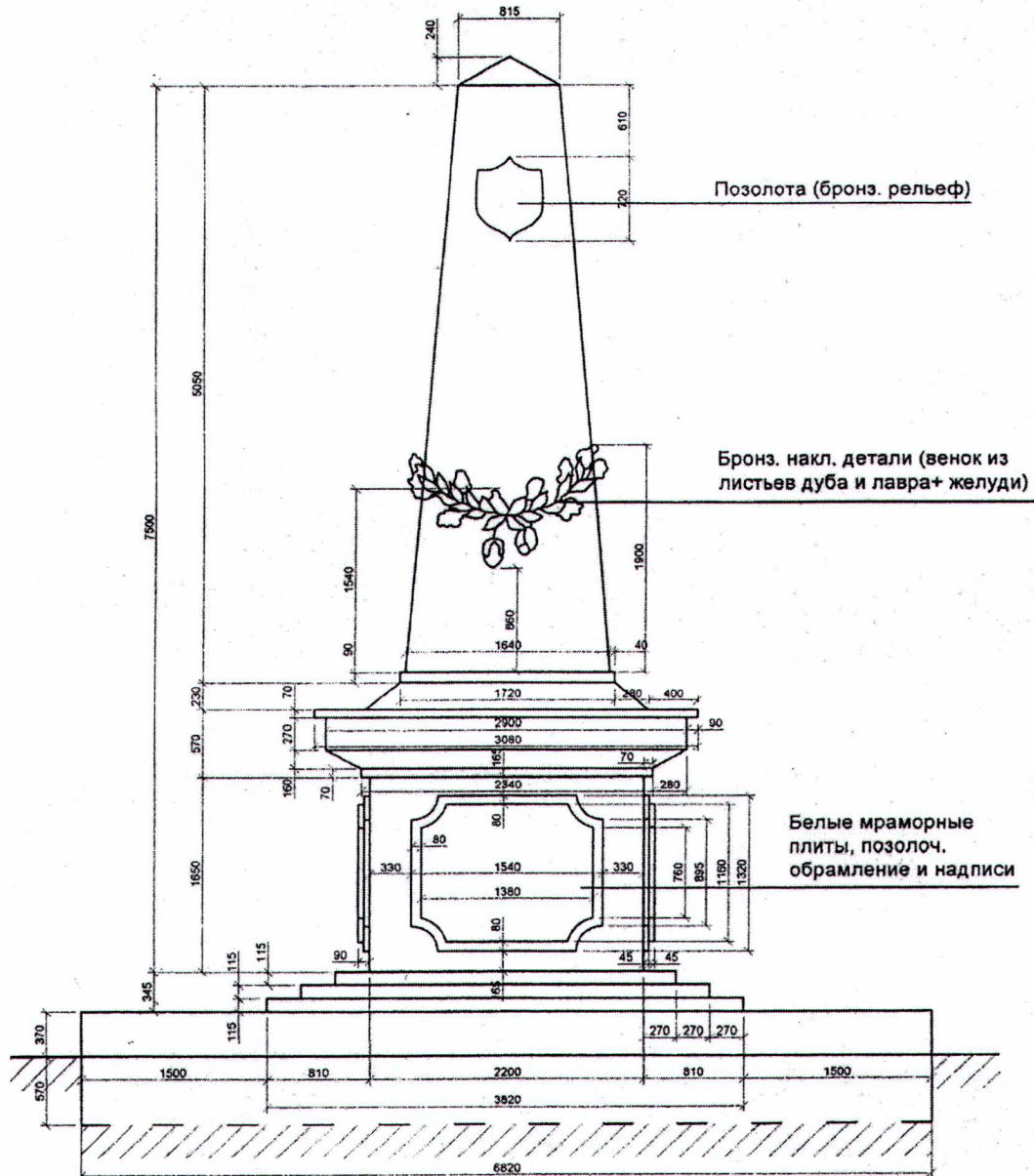
8. Внесение записи о присвоении почетных званий Ленинградской области "Город воинской доблести", "Населенный пункт воинской доблести" в печатную версию книги осуществляется в течение 14 дней с даты вступления в силу областного закона о присвоении почетных званий.

9. Внесение записи о присвоении почетных званий Ленинградской области "Город воинской доблести", "Населенный пункт воинской доблести" в электронную версию книги осуществляется в течение 14 дней со дня внесения соответствующих записей в печатную версию книги.

10. Полномочия по созданию, ведению и хранению печатной и электронной версий книги осуществляются отраслевым органом исполнительной власти Ленинградской области, уполномоченным Правительством Ленинградской области.

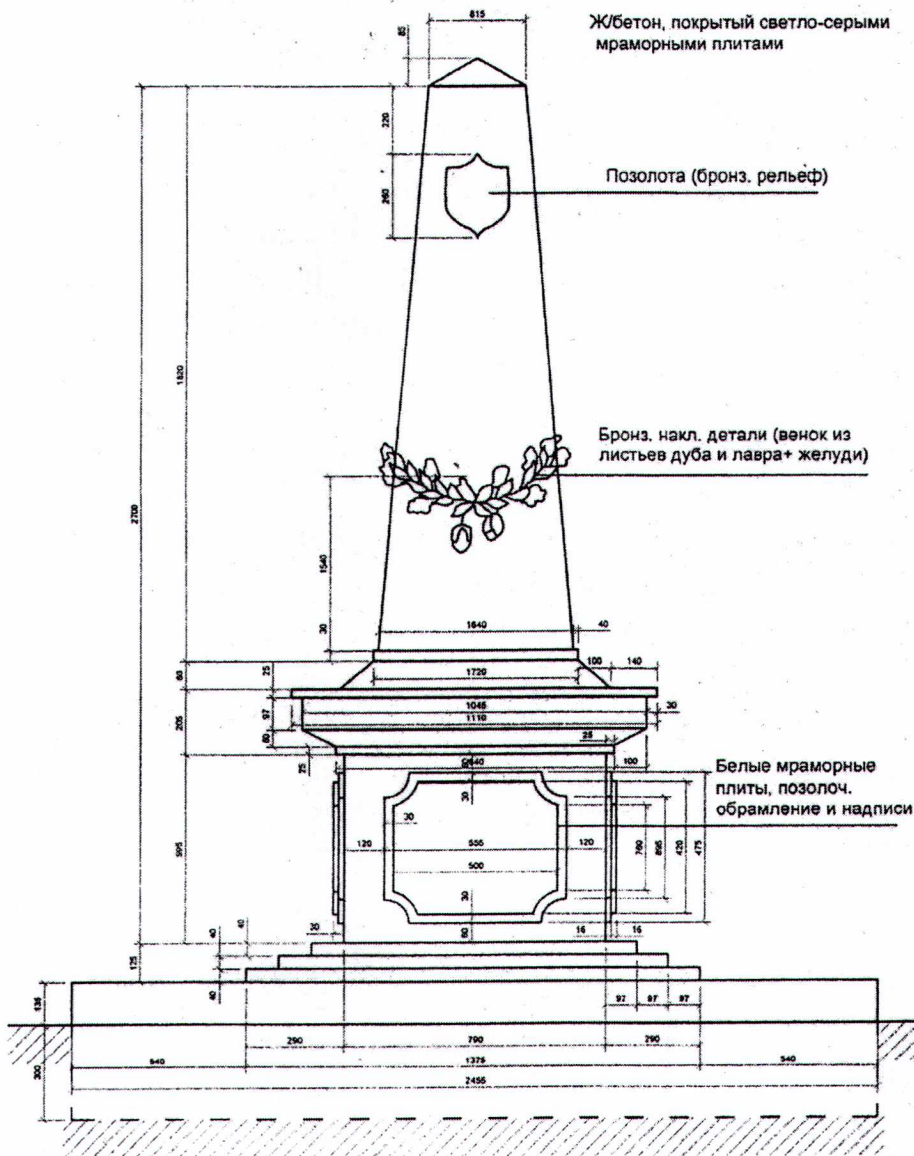
Приложение 1 к описанию стелы
"Город воинской доблести",
"Населенный пункт воинской доблести"

Материал стелы - Ж/бетон, покрытый светло-серыми мраморными плитами



Арматура: F16 A3, 3850 кг
 Бетон мелкозерн.: М400, В30, $\nu = 45$
 Опалубка: доски толщиной 30 мм, 2,5 м³
 Гидроизоляция: технотиколь/техноэласт 66 м²
 Гвозди: 100 шт, 40 кг
 Электроды: 42-90 кг
 Сваи: 9 шт, 0,3х0,3, длиной 6 м
 Песок: 100 м³
 Откопка котлована: 100 м³
 Уплотнение песка: 100 м³
 Дармит: 60 м²
 Мраморная плита: 90 м²
 Клей для плитки: 90 м²
 Площадь герба (сумма с 4-х сторон): 1,08 м², позолот. (бронз. рельеф)
 Площадь венка (сумма с 4-х сторон): 1,92 м², бронз. накладка детали (листья дуба и лавра + желуди)
 Облицовка плит: позолота, площадью 2,6 м²;
 мраморные плиты площадью 6,9 м², объемом 0,152 м³
 Высота стелы 7,845 м

Приложение 2 к описанию стелы
 "Город воинской доблести",
 "Населенный пункт воинской доблести"



Арматура: F14 А3, 677 кг
 Бетон мелкозерн.: М400, В30, $v = 6$
 Опалубка: доски толщиной 30 мм, 0,7 м³
 Гидроизоляция: технониколь 10 м²
 Гвозди: 100 шт, 10 кг
 Электроды: 42-30 кг
 Сваи: 4 шт, 0,3x0,3, длиной 6 м
 Песок: ср. и круп. фракции, 15 м³
 Откопка котлована: 15 м³
 Уплотнение песка: 15 м³
 Дармит: 10 м²
 Мраморная плита: 20 м²
 Клей для плитки: 20 м²
 Площадь герба (сумма с 4-х сторон): 0,14 м², позолот. (бронз. рельеф)
 Площадь венка (сумма с 4-х сторон): 0,25 м², бронз. накладка детали (листья дуба и лавра + желуди)
 Облицовка плит: позолота, площадью 0,33 м²;
 мраморные плиты площадью 0,88 м², объемом 0,007 м³

Высота стелы 2,825 м