



ПРАВИТЕЛЬСТВО КУРГАНСКОЙ ОБЛАСТИ

## ПОСТАНОВЛЕНИЕ

от 2 апреля 2019 года № 94  
г. Курган

### Об утверждении границ территории объекта культурного наследия

В соответствии со статьями 3<sup>1</sup>, 5<sup>1</sup> Федерального закона от 25 июня 2002 года № 73-ФЗ «Об объектах культурного наследия (памятниках истории и культуры) народов Российской Федерации», статьей 17 Федерального закона от 22 октября 2014 года № 315-ФЗ «О внесении изменений в Федеральный закон «Об объектах культурного наследия (памятниках истории и культуры) народов Российской Федерации» и отдельные законодательные акты Российской Федерации», Законом Курганской области от 3 марта 2004 года № 386 «О государственной охране объектов культурного наследия (памятников истории и культуры), находящихся на территории Курганской области» Правительство Курганской области ПОСТАНОВЛЯЕТ:

1. Утвердить границы территории объекта культурного наследия регионального значения «Братская могила», находящегося по адресу: Курганская область, Петуховский район, на территории Приютинского поселения, 1,2 км южнее д. Малое Приютное, согласно приложению к настоящему постановлению.

2. Настоящее постановление вступает в силу через десять дней после его официального опубликования.

3. Контроль за выполнением настоящего постановления возложить на Вице-Губернатора Курганской области.

Временно исполняющий обязанности  
Губернатора Курганской области

В.М. Шумков

Приложение к постановлению  
Правительства Курганской области  
от 2 апреля 2019 года № 94  
«Об утверждении границ территории  
объекта культурного наследия»

**Границы территории объекта культурного наследия регионального значения «Братская могила», находящегося по адресу: Курганская область, Петуховский район, на территории Приютинского поселения, 1,2 км южнее д. Малое Приютное**

1. Границами территории объекта культурного наследия регионального значения «Братская могила», находящегося по адресу: Курганская область, Петуховский район, на территории Приютинского поселения, 1,2 км южнее д. Малое Приютное (далее — объект культурного наследия), являются линии, последовательно соединяющие точки 1 – 4.

2. Графическое описание границ территории объекта культурного наследия приведено на карте (схеме) границ территории объекта культурного наследия в приложении к границам территории объекта культурного наследия.

3. Координаты характерных точек границ территории объекта культурного наследия определены в системе координат СК МСТ (Петуховский) и приведены в таблице.

Таблица. Координаты характерных точек границ территории объекта культурного наследия

Номер характерной точки	Координаты характерных точек	
	X	Y
1	6074234.13	7334258.42
2	6074232.64	7334256.45
3	6074234.14	7334255.18
4	6074235.65	7334257.16

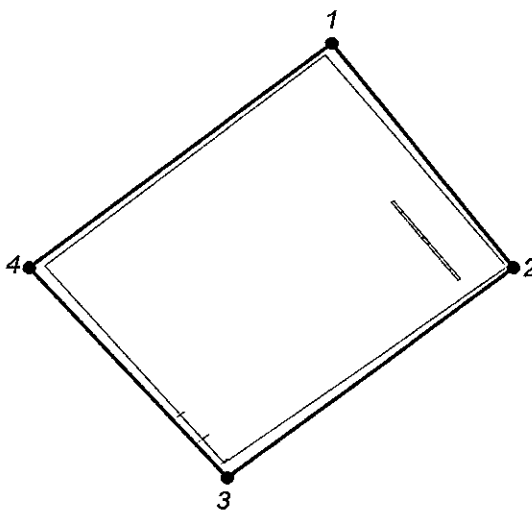
4. Режим использования территории объекта культурного наследия:

- 1) в границах территории объекта культурного наследия запрещается:
  - строительство объектов капитального строительства;
  - увеличение объемно-пространственных характеристик существующих в границах территории объекта культурного наследия объектов капитального строительства;
  - проведение земляных, строительных, мелиоративных, хозяйственных и иных работ, ведущих к разрушению объекта культурного наследия, искажению его внешнего облика, нарушающих целостность объекта культурного наследия и создающих угрозу его повреждения, разрушения или уничтожения;
  - строительство инженерных коммуникаций;
  - устройство автостоянок;
  - размещение рекламных конструкций;
  - создание разрушающих вибрационных нагрузок динамическим воздействием на грунты в зоне их взаимодействия с объектом культурного наследия;
- 2) в границах территории объекта культурного наследия разрешается:


проведение работ по сохранению объекта культурного наследия;  
воссоздание утраченных элементов историко-культурной среды объекта культурного наследия;  
проведение работ по озеленению и благоустройству территории объекта культурного наследия;  
проведение работ по обеспечению доступа граждан к объекту культурного наследия;  
обеспечение мер пожарной безопасности;  
обеспечение мер экологической безопасности;  
ведение иной хозяйственной деятельности, не противоречащей требованиям обеспечения сохранности объекта культурного наследия и позволяющей обеспечить функционирование объекта культурного наследия в современных условиях.

Приложение  
к границам территории объекта  
культурного наследия регионального  
значения «Братская могила»,  
находящегося по адресу: Курганская  
область, Петуховский район, на  
территории Приютинского поселения,  
1,2 км южнее д. Малое Приютное

**Карта (схема) границ территории объекта культурного наследия регионального  
значения «Братская могила», находящегося по адресу:  
Курганская область, Петуховский район, на территории Приютинского поселения,  
1,2 км южнее д. Малое Приютное**



Условные обозначения:

-  граница территории объекта культурного наследия  
3 - номер характерной точки

М 1 : 50