



СЛУЖБА ПО ОХРАНЕ ОБЪЕКТОВ КУЛЬТУРНОГО НАСЛЕДИЯ  
ИРКУТСКОЙ ОБЛАСТИ

**П Р И К А З**

« 1 » июня 2023 г.

№ 76-282-спр

Иркутск

**О включении в единый государственный реестр объектов культурного наследия (памятников истории и культуры) народов Российской Федерации выявленного объекта культурного наследия**

В соответствии с пунктом 5 статьи 3.1, пунктом 12 статьи 9.2, пунктом 3, подпунктом 2 пункта 7 и пунктом 8 статьи 18 Федерального закона от 25 июня 2002 года № 73-ФЗ «Об объектах культурного наследия (памятниках истории и культуры) народов Российской Федерации», частью 1 статьи 8 Закона Иркутской области от 23 июля 2008 года № 57-оз «Об объектах культурного наследия (памятниках истории и культуры) народов Российской Федерации в Иркутской области», принимая во внимание Акт государственной историко-культурной экспертизы в целях обоснования целесообразности включения в Единый государственный реестр объектов культурного наследия (памятников истории и культуры) народов Российской Федерации выявленного объекта культурного наследия «Дом жилой», нач. XX в., расположенного по адресу: Иркутская обл., Ольхонский р-н, Тонты д., от 6 октября 2022 года, руководствуясь статьей 21 Устава Иркутской области, пунктом 10 Положения о службе по охране объектов культурного наследия Иркутской области, утвержденного постановлением Правительства Иркутской области от 9 марта 2010 года № 31-пп,

**ПРИКАЗЫВАЮ:**

1. Включить выявленный объект культурного наследия «Дом жилой», нач. XX в., расположенный по адресу: Иркутская обл., Ольхонский р-н, Тонты д., в единый государственный реестр объектов культурного наследия (памятников истории и культуры) народов Российской Федерации в качестве объекта культурного наследия регионального значения (памятника) с наименованием «Дом жилой», начало XX в., расположенного по адресу: Иркутская область, муниципальный район Ольхонский, сельское поселение Еланцынское, деревня Тонта, переулок Северный, дом 18 (далее – объект культурного наследия).

2. Утвердить границы территории объекта культурного наследия согласно приложениям 1, 2 к настоящему приказу.

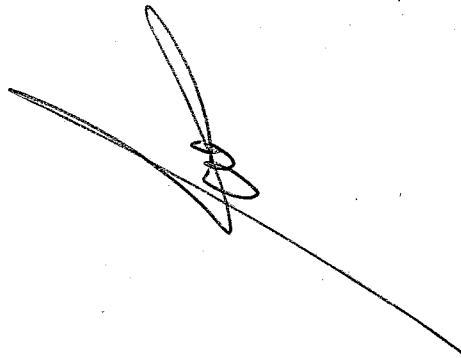
3. Утвердить режим использования территории объекта культурного наследия согласно приложению 3 к настоящему приказу.

4. Признать утратившим силу пункт 24.1.43 подраздела 24.1 раздела 24 Перечня выявленных объектов культурного наследия, расположенных на территории Иркутской области, утвержденного приказом службы по охране объектов культурного наследия Иркутской области от 14 февраля 2017 года № 18-спр.

5. Настоящий приказ подлежит официальному опубликованию в общественно-политической газете «Областная», сетевом издании «Официальный интернет-портал правовой информации Иркутской области» (ogirk.ru), а также на «Официальном интернет-портале правовой информации» (www.pravo.gov.ru), после его государственной регистрации.

6. Настоящий приказ вступает в силу через десять календарных дней со дня его официального опубликования.

Руководитель службы по охране  
объектов культурного наследия  
Иркутской области

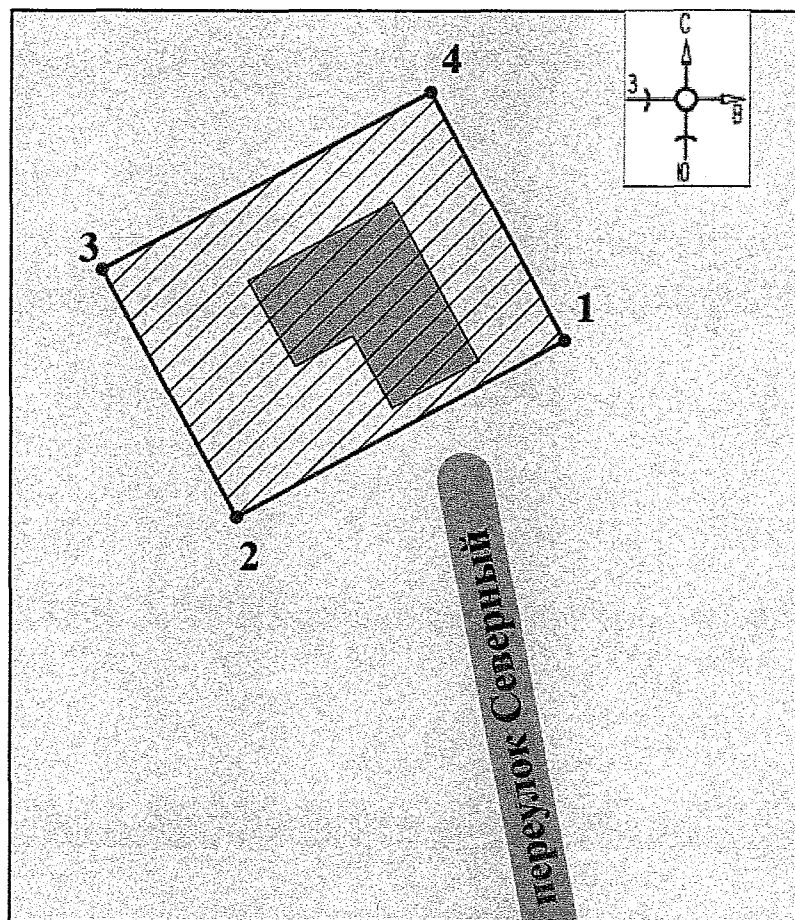


В.В. Соколов

**Карта границ территории объекта культурного наследия  
регионального значения**

**Наименование и датировка объекта:** «Дом жилой», начало XX в.

**Адрес:** Иркутская область, муниципальный район Ольхонский, сельское поселение Еланцынское, деревня Тонга, переулок Северный, дом 18

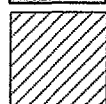


**Масштаб 1:500**

**Условные обозначения:**



- объект культурного наследия



- границы территории объекта культурного наследия



- поворотная точка территории объекта

Приложение 2  
к приказу службы по охране объектов  
культурного наследия Иркутской области  
от «1» июля 2023 года № 76 - 282 - спр

**Перечень координат поворотных (характерных) точек границ  
территории объекта культурного наследия регионального значения**

**Наименование и датировка объекта:** «Дом жилой», начало XX в.

**Адрес:** Иркутская область, муниципальный район Ольхонский, сельское поселение Еланцынское, деревня Тонта, переулок Северный, дом 18

Сведения о местоположении границ объекта					
<b>1. Система координат</b>		МСК-38			
2. Сведения о характерных точках границ объекта					
Обозначение характерных точек границ	Координаты, м		Метод определения координат характерной точки	Средняя квадратическая погрешность положения характерной точки  (Mt), м	Описание обозначения точки на местности (при наличии)
	X	Y			
1	2	3	4	5	6
1	450622,25	4281655,18	Метод спутниковых геодезических измерений (определений)	0,10	-
2	450611,16	4281634,71		0,10	
3	450626,67	4281626,31		0,10	
4	450637,76	4281646,78		0,10	
1	450622,25	4281655,18		0,10	

**Режим использования территории  
объекта культурного наследия регионального значения**

**Наименование и датировка объекта:** «Дом жилой», начало XX в.

**Адрес:** Иркутская область, муниципальный район Ольхонский, сельское поселение Еланцынское, деревня Тонта, переулок Северный, дом 18

- на территории памятника или ансамбля запрещается строительство объектов капитального строительства и увеличение объемно-пространственных характеристик существующих на территории памятника или ансамбля объектов капитального строительства; проведение земляных, строительных, мелиоративных и иных работ, за исключением работ по сохранению объекта культурного наследия или его отдельных элементов, сохранению историко-градостроительной или природной среды объекта культурного наследия;

- на территории памятника или ансамбля разрешается ведение хозяйственной деятельности, не противоречащей требованиям обеспечения сохранности объекта культурного наследия и позволяющей обеспечить функционирование объекта культурного наследия в современных условиях.