



**АДМИНИСТРАЦИЯ КРАСНОДАРСКОГО КРАЯ**  
**ПРИКАЗ**

от 16.03.2026

г. Краснодар

№ 295-КН

**Об утверждении границ и режима использования территории  
объекта культурного наследия федерального значения  
«Курган «Средние Челбасы 7», эпоха бронзы – позднее средневековье,  
Краснодарский край, Каневской район, ст-ца Каневская,  
1,5 км к востоку от восточной окраины станицы**

В соответствии со статьями 3.1, 5.1, 9.1, 33 Федерального закона от 25 июня 2002 г. № 73-ФЗ «Об объектах культурного наследия (памятниках истории и культуры) народов Российской Федерации», статьей 3 Закона Краснодарского края от 23 июля 2015 г. № 3223-КЗ «Об объектах культурного наследия (памятниках истории и культуры) народов Российской Федерации, расположенных на территории Краснодарского края», приказом Министерства культуры Российской Федерации от 04 июня 2015 г. № 1745 «Об утверждении требований к составлению проектов границ территорий объектов культурного наследия», пунктом 2.3 Положения об управлении государственной охраны объектов культурного наследия администрации Краснодарского края, утвержденного постановлением главы администрации (губернатора) Краснодарского края от 08 декабря 2016 г. № 1000 «Об управлении государственной охраны объектов культурного наследия администрации Краснодарского края», п р и к а з ы в а ю:

**1. Утвердить:**

1) границы территории объекта культурного наследия федерального значения «Курган «Средние Челбасы 7», эпоха бронзы – позднее средневековье, Краснодарский край, Каневской район, ст-ца Каневская, 1,5 км к востоку от восточной окраины станицы, согласно приложению 1 к настоящему приказу;

2) режим использования территории объекта культурного наследия федерального значения «Курган «Средние Челбасы 7», эпоха бронзы – позднее средневековье, Краснодарский край, Каневской район, ст-ца Каневская, 1,5 км к востоку от восточной окраины станицы, согласно приложению 2 к настоящему приказу.

2. Отделу государственного учета объектов культурного наследия управления государственной охраны объектов культурного наследия администрации Краснодарского края (Гончаров А.В.) обеспечить:

1) размещение (опубликование) настоящего приказа на сайте в информационно-телекоммуникационной сети «Интернет» [admkrain.krasnodar.ru](http://admkrain.krasnodar.ru) и на «Официальном интернет-портале правовой информации» ([www.pravo.gov.ru](http://www.pravo.gov.ru));

2) направление в семидневный срок со дня принятия настоящего приказа его копии в Управление Министерства юстиции Российской Федерации по Краснодарскому краю;

3) направление в срок не более чем пять рабочих дней со дня принятия настоящего приказа его копии в филиал ППК «Роскадастр» по Краснодарскому краю;

4) направление в семидневный срок со дня принятия настоящего приказа его копии в администрацию муниципального образования Каневской муниципальной район Краснодарского края.

3. Контроль за выполнением настоящего приказа возложить на заместителя начальника управления государственной охраны объектов культурного наследия администрации Краснодарского края Муравенко Е.В.

4. Приказ вступает в силу на следующий день после его официального опубликования.

Исполняющий обязанности начальника  
управления государственной охраны  
объектов культурного наследия  
администрации Краснодарского края

А.В. Соловьев

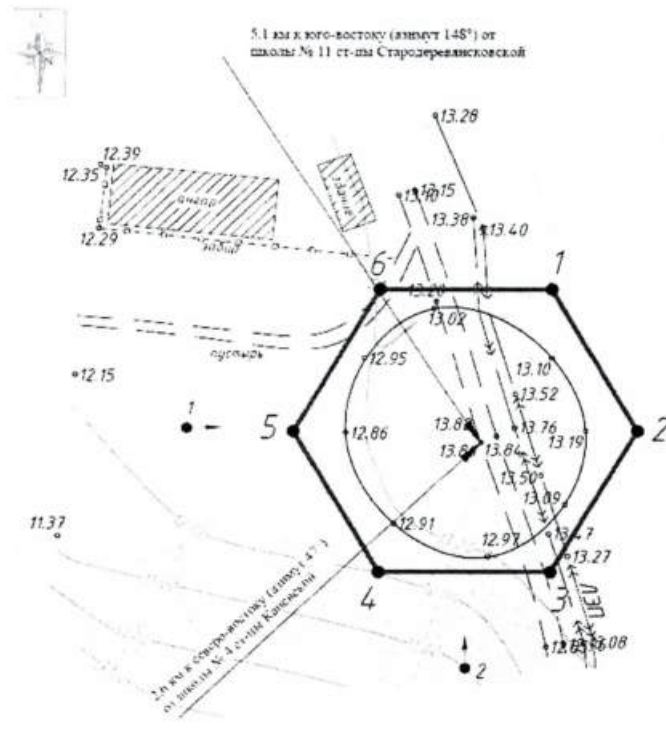
Приложение 1

УТВЕРЖДЕНЫ  
приказом администрации  
Краснодарского края  
от 16.03.2026 № 235-КН






**ГРАНИЦЫ**

**территории объекта культурного наследия федерального значения  
«Курган «Средние Челбасы 7», эпоха бронзы – позднее средневековье,  
Краснодарский край, Каневской район, ст-ца Каневская,  
1,5 км к востоку от восточной окраины станицы**

Карта (схема) границ территории объекта культурного наследия



*УСЛОВНЫЕ ОБОЗНАЧЕНИЯ*

-  горизонтали
-  пола кургана
-  граница территории объекта культурного наследия
-  1 поворотная точка и ее номер
-  точка фотофиксации

Перечень координат характерных (поворотных) точек границ территории  
объекта культурного наследия

№	Координаты характерных точек во Всемирной геодезической системе координат (WGS-84)		Координаты характерных точек в местной системе координат (МСК-23)	
	СШ	ВД	X	Y
1	46.079451723	39.011452367	594475.25	1379640.72
2	46.079189796	39.011663230	594446.35	1379657.41
3	46.078931757	39.011442711	594417.45	1379640.72
4	46.078935636	39.011011331	594417.45	1379607.35
5	46.079197553	39.010800465	594446.35	1379590.66
6	46.079455602	39.011020982	594475.25	1379607.35
1	46.079451723	39.011452367	594475.25	1379640.72

Исполняющий обязанности начальника  
управления государственной охраны  
объектов культурного наследия  
администрации Краснодарского края



А.В. Соловьев

Приложение 2

УТВЕРЖДЕН  
приказом администрации  
Краснодарского края  
от 16.03.2026 № 295-КН

**РЕЖИМ**

**использования территории объекта культурного наследия федерального значения «Курган «Средние Челбасы 7», эпоха бронзы – позднее средневековье, Краснодарский край, Каневской район, ст-ца Каневская, 1,5 км к востоку от восточной окраины станицы**

На территории объекта культурного наследия запрещается строительство объектов капитального строительства и увеличение объемно-пространственных характеристик существующих на территории объекта культурного наследия объектов капитального строительства, проведение земляных, строительных, мелиоративных и иных работ, за исключением работ по сохранению объекта культурного наследия или его отдельных элементов, сохранению историко-градостроительной или природной среды объекта культурного наследия.

На территории объекта культурного наследия разрешается ведение хозяйственной деятельности, не противоречащей требованиям обеспечения сохранности объекта культурного наследия и позволяющей обеспечить функционирование объекта культурного наследия в современных условиях.

Границы территории объекта культурного наследия могут быть откорректированы по результатам археологических полевых работ.

Исполняющий обязанности начальника  
управления государственной охраны  
объектов культурного наследия  
администрации Краснодарского края

А.В. Соловьев